

# fischer WD - WST - PFD

fissaggi per lavabi e sanitari a parete

## FAMIGLIA PRODOTTI



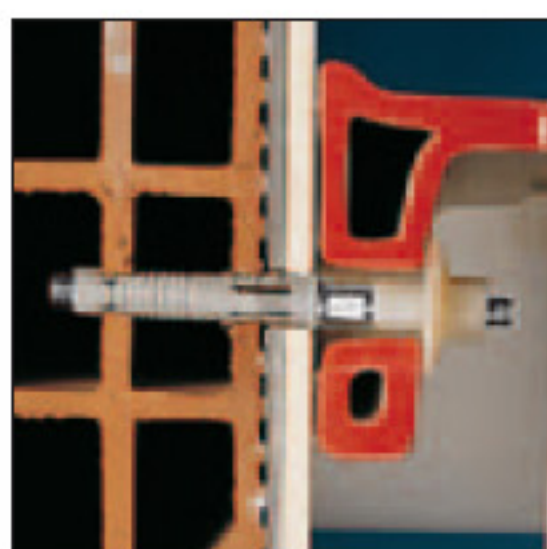
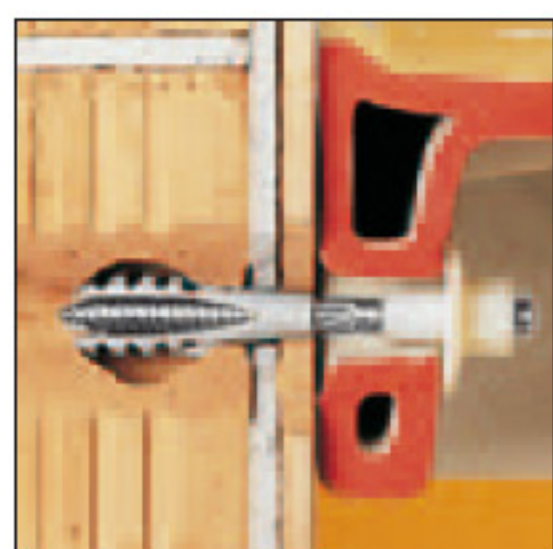
**WD**  
fissaggio per lavabi e altri  
apparecchi sanitari a parete.

### Adatto per

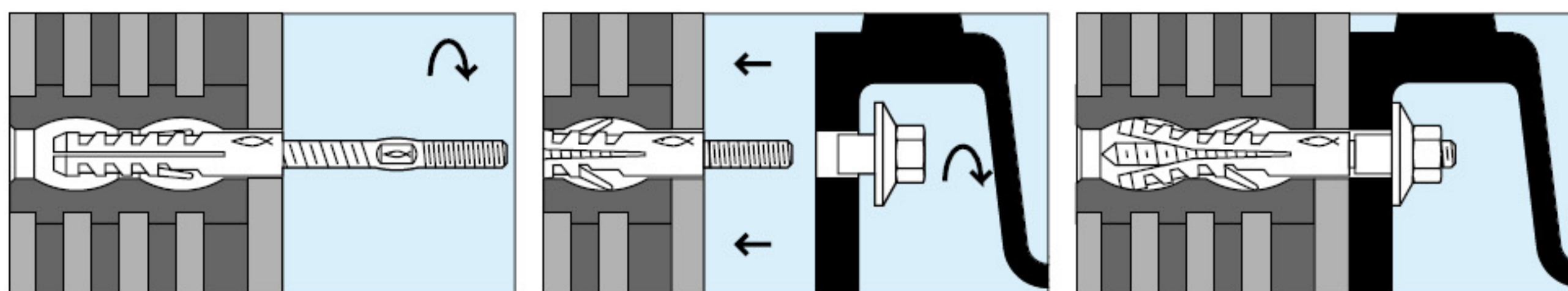
- calcestruzzo
- mattone pieno
- mattone forato

### Vantaggi

- WD: unico componente dado-boccola in nylon .



## MONTAGGIO



## DATI TECNICI

art. n.	descriz.	øf	P	S	contenuto busta	buste/imballo
42899	<b>WD 100</b>	10	70	25	2 tasselli S 10 2 viti doppio filetto M8x100 2 dadi nylon BU M8	100
501027	<b>WD 120</b>	12	80	35	2 tasselli S 12 2 viti doppio filetto M10x120 2 dadi nylon BU M10	100
501029	<b>WD 140</b>	14	90	40	2 tasselli S 14 W 2 viti doppio filetto M10x140 2 dadi nylon BU M10	100

