

fischer ancorante FA

ancorante passante in acciaio

FAMIGLIA PRODOTTI



FA
acciaio zincato

Adatto per

- calcestruzzo
- materiali compatti

Per fissare

- macchinari
- cancelli
- parapetti
- scale
- ringhiere
- scaffalature

DESCRIZIONE PRODOTTO

Generalità

- Ancorante in acciaio con dado esagonale cieco e rosetta.

Vantaggi

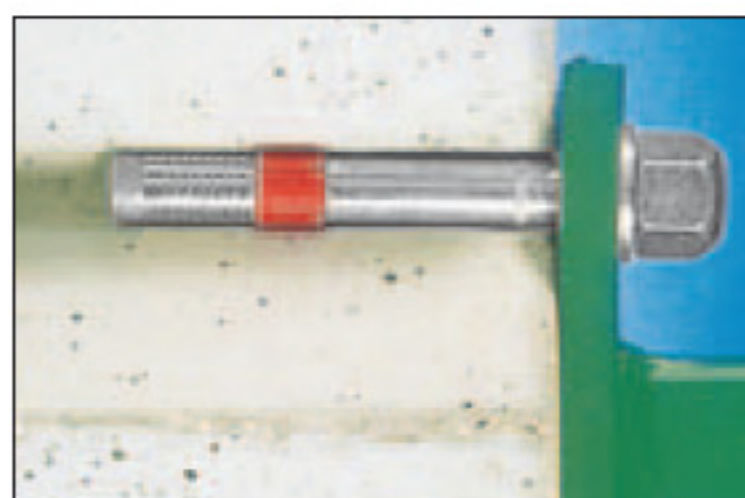
- L'anello rosso evita la rotazione dell'ancorante all'interno del foro in fase di espansione.
- Il guscio di espansione garantisce una presa uniforme su tutti i materiali compatti.

Tipo di installazione

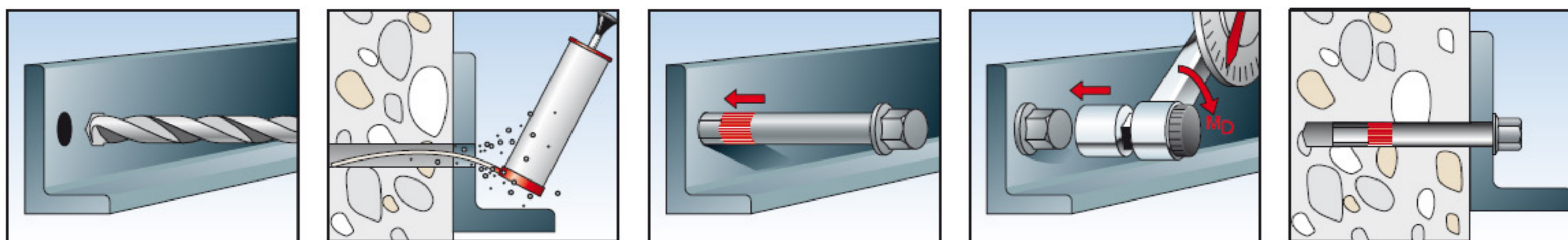
- Passante.

Informazioni utili per l'installazione

- Individuare la corretta misura dell'ancorante in relazione dall'oggetto da fissare.



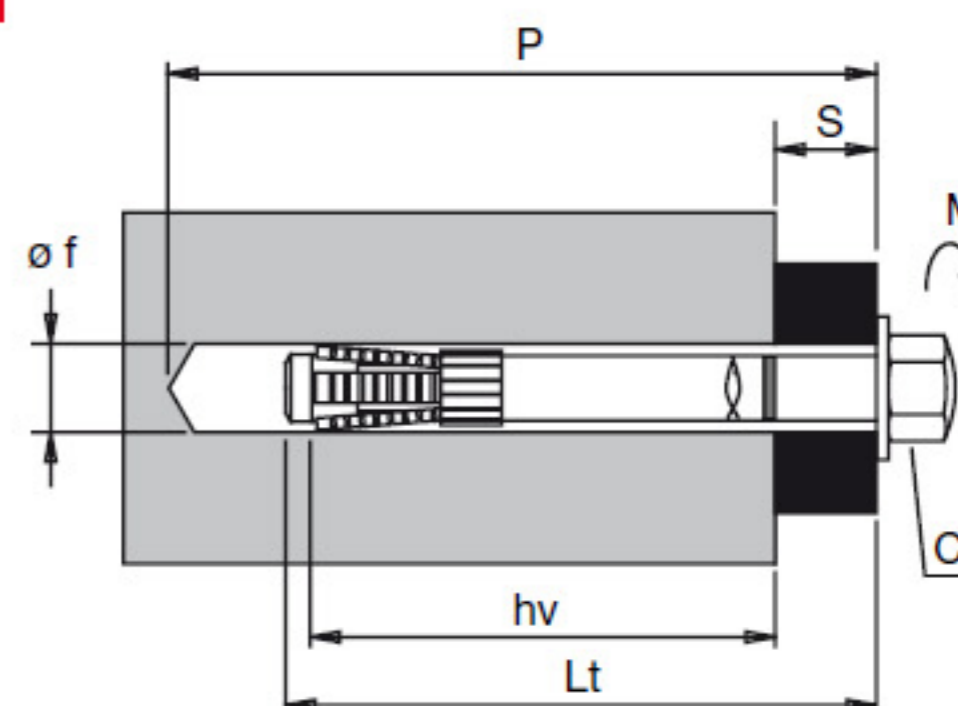
MONTAGGIO



Si raccomanda un'accurata pulizia del foro prima dell'installazione.

DATI TECNICI

art. n.	descrizione	Lt	ø f	P	hv	S	Ch	M	pz
500511	FA 8x 70	65	8	75	50	15	13	10	25
500512	FA 8x 85	80	8	90	50	30	13	10	25
500515	FA 10x 85	75	10	90	60	15	17	20	25
500516	FA 10x120	110	10	120	60	50	17	20	25
500522	FA 12x100	85	12	100	70	15	19	35	20
500523	FA 12x135	120	12	135	70	50	19	35	20
500526	FA 14x115	100	14	115	80	20	22	50	10
500527	FA 14x145	130	14	145	80	50	22	50	20



Carichi media rottura e carichi ammissibili per ancoranti FA singoli in assenza di influenza di bordi e interessi di posa.

Tipo di ancoraggio		FA 8	FA 10	FA 12	FA 14
Diametro foro nel supporto	d_0 [mm]	8	10	12	14
Carico medio a rottura N_u [kN]					
Trazione	N_u [kN]	12.80	15.40	20.03	25.40
Carico ammissibile N_{amm} [kN]					
Trazione	N_R [kN]	2.5	3.5	4.5	6.0
Caratteristiche ancoraggio					
Interasse critica	$s_{cr, N}$ [mm]	160	240	260	400
Distanza critica dal bordo	$c_{cr, N}$ [mm]	80	100	130	150
Spessore minimo del supporto	h_{min} [mm]	150	150	200	200

- Lt = lunghezza ancorante mm
- ø f = diametro punta mm
- P = profondità minima foro mm
- hv = prof. min ancoraggio mm
- S = spessore max fissabile mm
- Ch = chiave
- M = coppia di serraggio Nm
- pz = pezzi per confezione