

fischer SLM

ancorante in acciaio

DESCRIZIONE PRODOTTO

Generalità

- Ancorante in acciaio zinco-cromato, costituito da due elementi semicircolari completi di cono espansore e accessorio.

Vantaggi

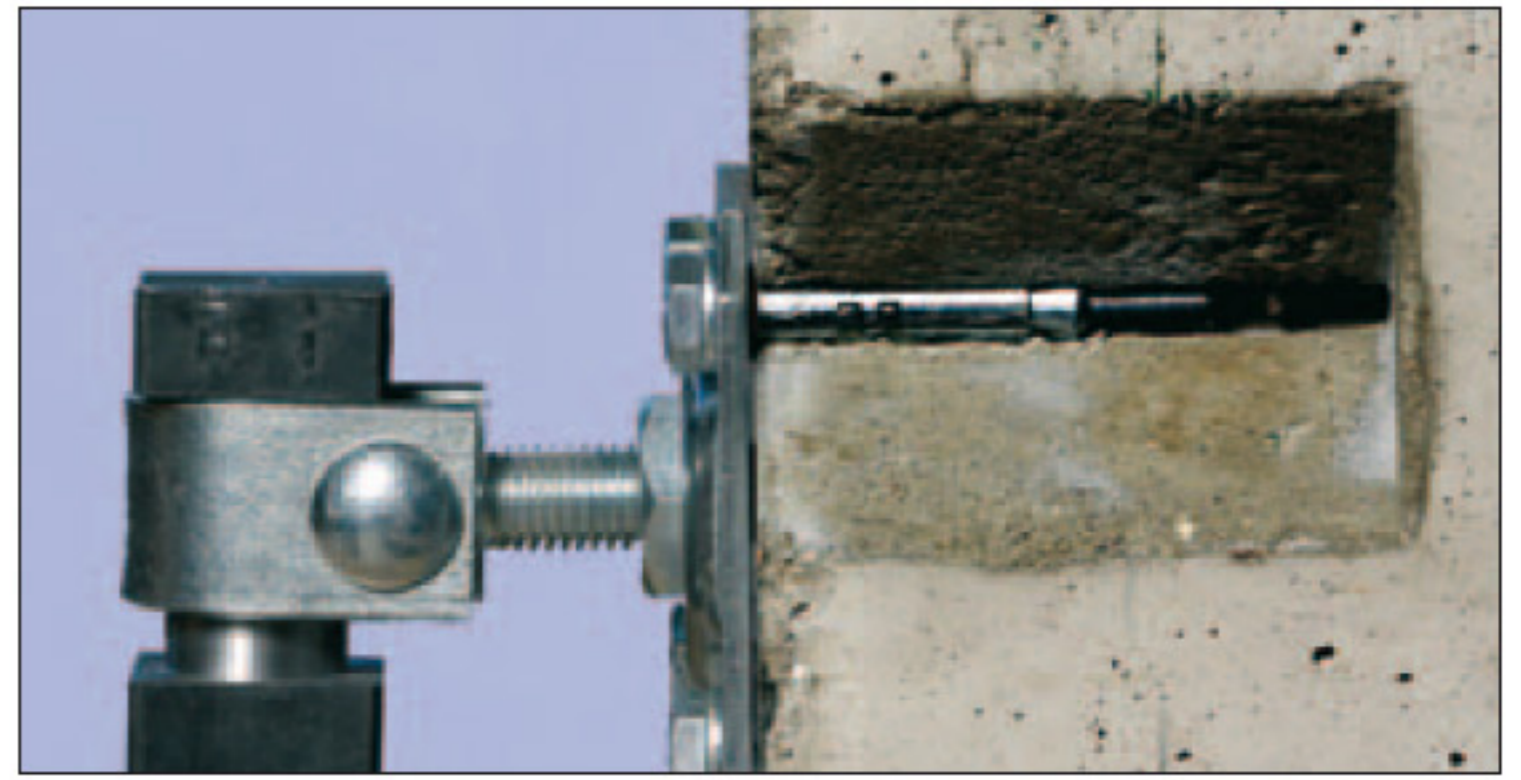
- Ampia gamma di accessori disponibili.
- Le alette laterali evitano la rotazione dell'ancorante durante l'installazione.
- La filettatura del cono di espansione è protetta dalla polvere da un tappo in materiale plastico.
- Il centraggio dell'accessorio è assicurato da una boccola rossa posta sul collare dell'ancorante.

Tipo di installazione

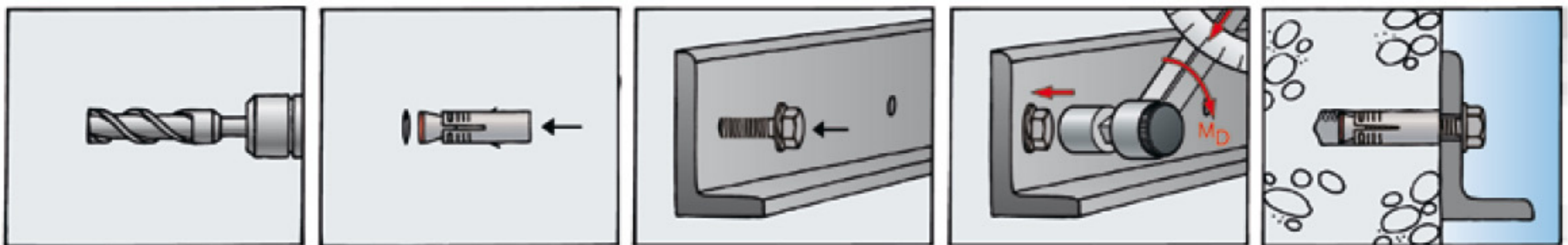
- Non passante, a filo parete.

Informazioni utili per l'installazione

- Scegliere l'accessorio più idoneo per l'applicazione da eseguire.
- Individuare la corretta misura dell'ancorante in relazione dall'oggetto da fissare.
- Verificare in tabella i valori di caricabilità per garantire la portata.



MONTAGGIO



Si raccomanda un'accurata pulizia del foro prima dell'installazione.

DATI TECNICI

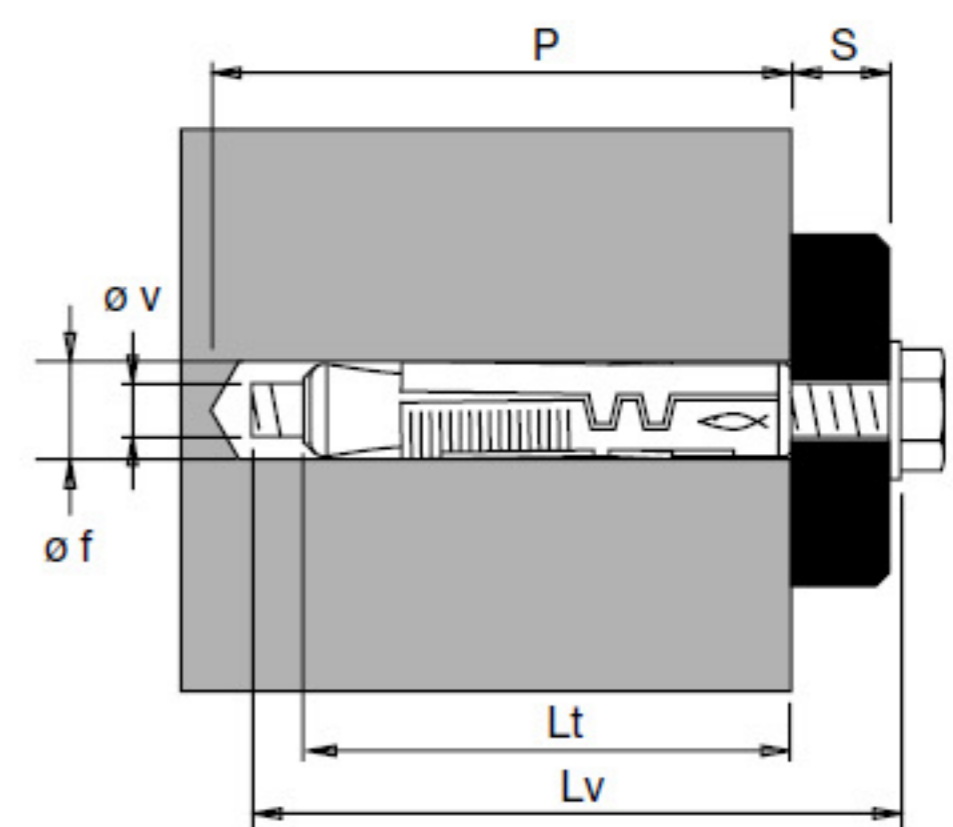


SLM acciaio zincato

art. n.	descrizione	øv	Lt	øf	P	pz
500601	SLM 6	M 6	45	12	60	50
500602	SLM 8	M 8	50	14	65	50
500603	SLM 10	M 10	60	16	80	25
500604	SLM 12	M 12	75	20	95	20
500605	SLM 16	M 16	90	24	105	10
50557	SLM 20	M 20	110	30	130	5

Lv = Lt + S

Vedi tabella "Caratteristiche di caricabilità".



- Lt = lunghezza ancorante mm
- øf = diametro punta mm
- P = profondità minima foro mm
- S = spessore max fissabile mm
- øv = diametro vite mm
- Lv = lunghezza vite mm
- Ch = chiave
- M = coppia di serraggio Nm
- pz = pezzi per confezione