

fischer SLM

ancorante in acciaio

DESCRIZIONE PRODOTTO

Generalità

- Ancorante in acciaio zinco-cromato, costituito da due elementi semicircolari completi di cono espansore e accessorio.

Vantaggi

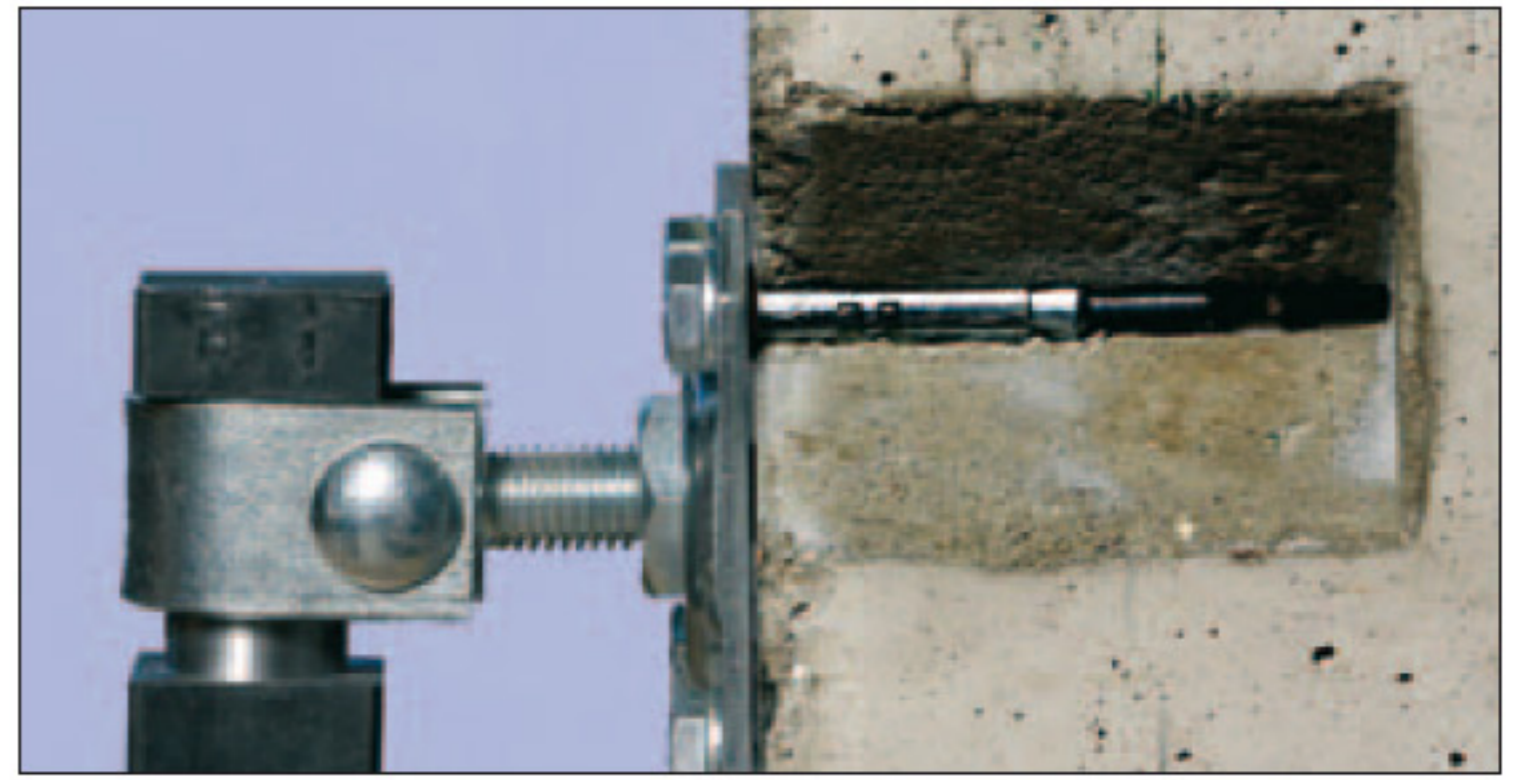
- Ampia gamma di accessori disponibili.
- Le alette laterali evitano la rotazione dell'ancorante durante l'installazione.
- La filettatura del cono di espansione è protetta dalla polvere da un tappo in materiale plastico.
- Il centraggio dell'accessorio è assicurato da una boccola rossa posta sul collare dell'ancorante.

Tipo di installazione

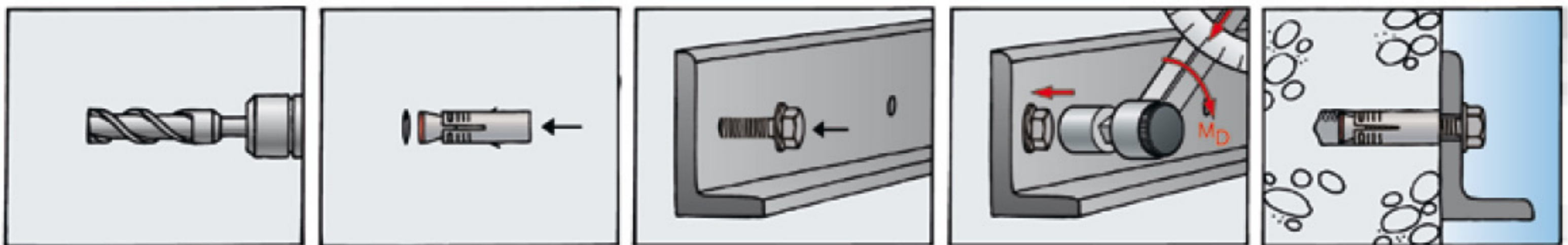
- Non passante, a filo parete.

Informazioni utili per l'installazione

- Scegliere l'accessorio più idoneo per l'applicazione da eseguire.
- Individuare la corretta misura dell'ancorante in relazione dall'oggetto da fissare.
- Verificare in tabella i valori di caricabilità per garantire la portata.



MONTAGGIO



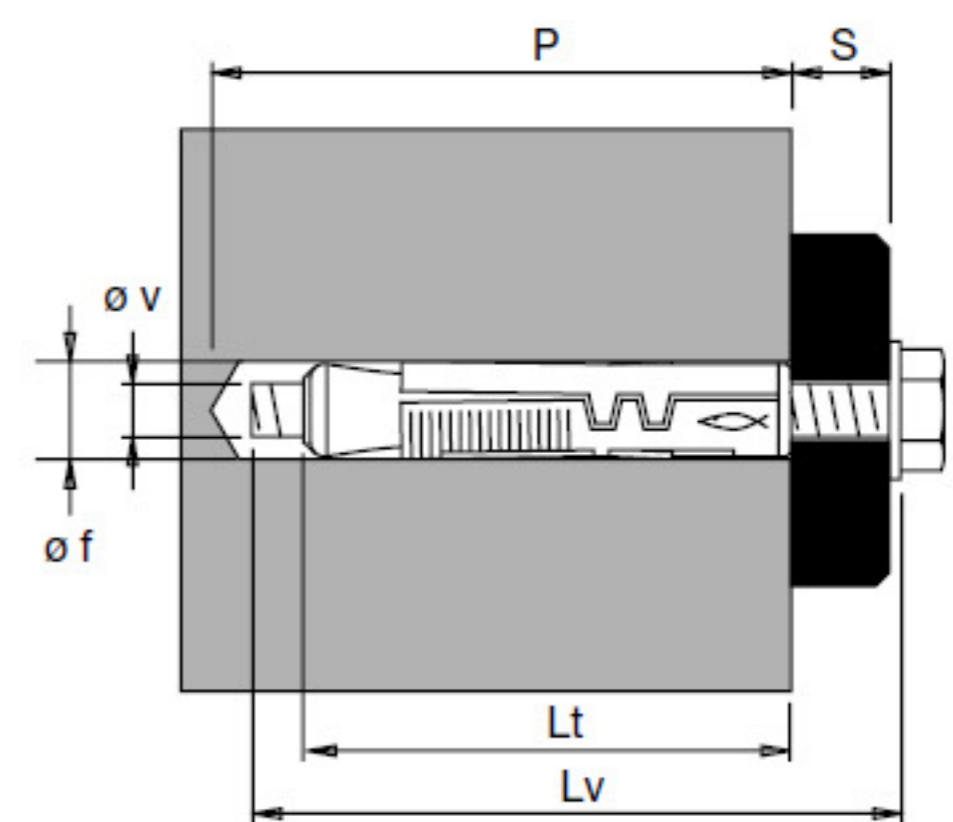
Si raccomanda un'accurata pulizia del foro prima dell'installazione.

DATI TECNICI



SLM acciaio zincato

| art. n. | descrizione | øv | Lt | øf | P | pz |
|---------|---------------|------|-----|----|-----|----|
| 500601 | SLM 6 | M 6 | 45 | 12 | 60 | 50 |
| 500602 | SLM 8 | M 8 | 50 | 14 | 65 | 50 |
| 500603 | SLM 10 | M 10 | 60 | 16 | 80 | 25 |
| 500604 | SLM 12 | M 12 | 75 | 20 | 95 | 20 |
| 500605 | SLM 16 | M 16 | 90 | 24 | 105 | 10 |
| 50557 | SLM 20 | M 20 | 110 | 30 | 130 | 5 |



Lv = Lt + S

Vedi tabella "Caratteristiche di caricabilità".

- Lt = lunghezza ancorante mm
- øf = diametro punta mm
- P = profondità minima foro mm
- S = spessore max fissabile mm
- øv = diametro vite mm
- Lv = lunghezza vite mm
- Ch = chiave
- M = coppia di serraggio Nm
- pz = pezzi per confezione