

INOX 66

home connexion srl

via Leopardi, 9 - 22060

Figino Serenza (Co)

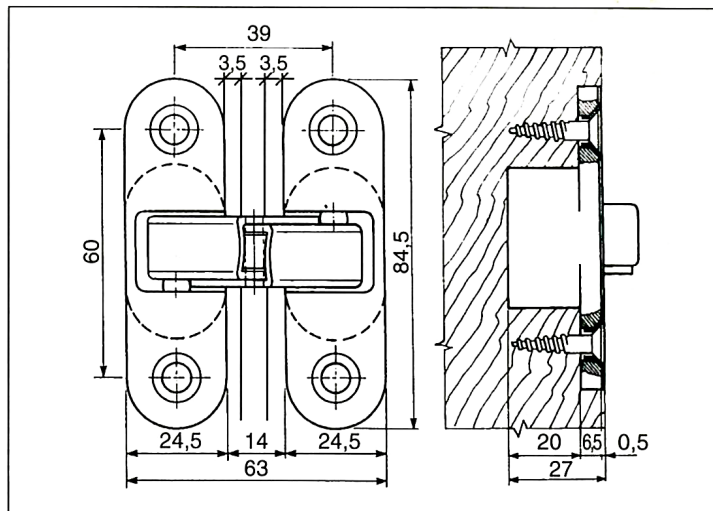
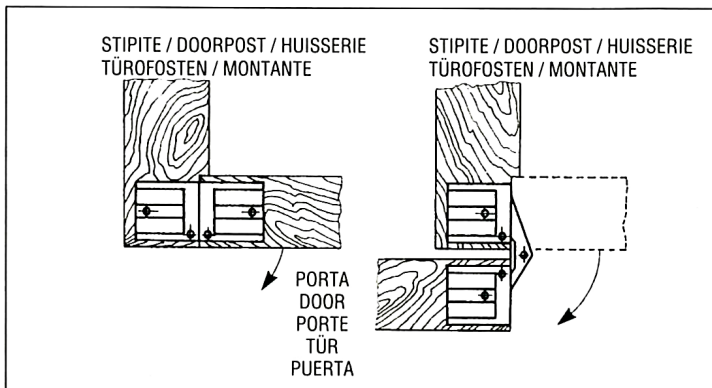
Italy



Cerniera in acciaio AISI 304
in finitura satinata o ottonata

Stainless steel AISI 304 hinge
satin or brass finish

Non sono presenti e non c'è emissione di sostanze pericolose



Corpo di fissaggio e guide di scorrimento in nylon puro; leve di movimento e piastrine di copertura in acciaio inox AISI 304, in finitura satinata oppure ottonata/zapponata; movimento autolubrificante; applicabile con l'uso di fresa a copiare sia a destra che a sinistra; applicabile su porte in legno, ante pesanti di armadi a muro, porte tagliafuoco/antifumo grado 1; apertura a 180° con perfetto allineamento; portata con due cerniere 30 Kg; portata con 3 cerniere 50 Kg. Indicazioni di capitolato: cerniere invisibili con leve in acciaio inossidabile per porte a filo.

Fixing body and sliding glides in nylon. Operating levers and plates in stainless steel AISI 304, satin or brass finish, self-lubricating movement, suitable for heavy doors either by milling on the right or left hand slide. Suitable for wooden doors and build-in wardrobes, fireproof doors grade 1; which will open at 180 degree angle in perfect alignment. Capacity with two hinges: 30 Kg; with three hinges: 50 Kg. Specification: Invisible hinge with stainless steel levers for flush doors.

Consigli:

-Fissare la cerniera con viti TSP $\varnothing 5$

-Lubrificare ogni 6 mesi, con lubrificante secco, la zona di contatto delle due leve

Advices:

-Fix the hinge with screws TSP $\varnothing 5$

-Lubricate every 6 months, with dry lubricant, the contact point of the two leaves