

# fischer SLM

ancorante in acciaio

## DESCRIZIONE PRODOTTO

### Generalità

- Ancorante in acciaio zinco-cromato, costituito da due elementi semicircolari completi di cono espansore e accessorio.

### Vantaggi

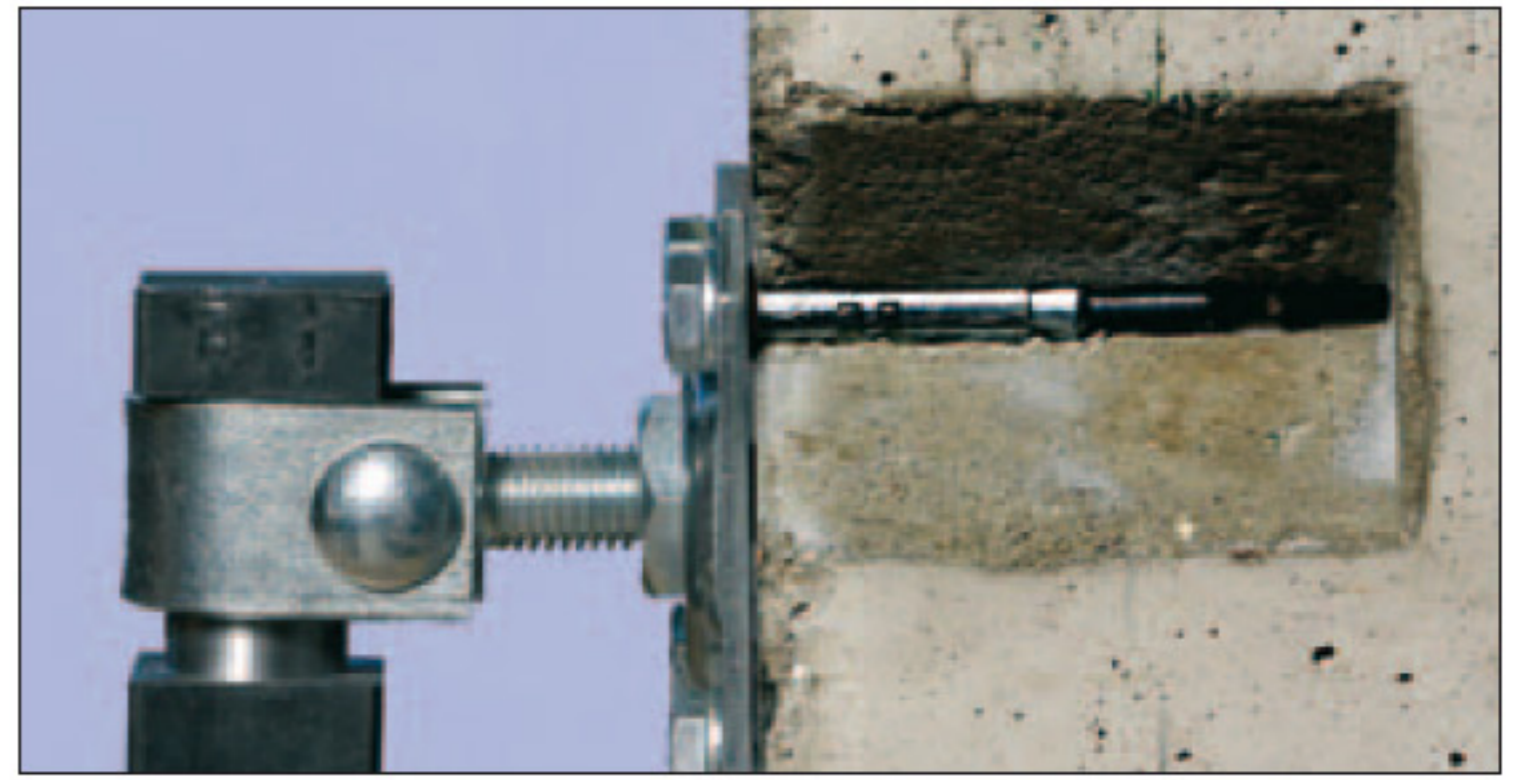
- Ampia gamma di accessori disponibili.
- Le alette laterali evitano la rotazione dell'ancorante durante l'installazione.
- La filettatura del cono di espansione è protetta dalla polvere da un tappo in materiale plastico.
- Il centraggio dell'accessorio è assicurato da una boccola rossa posta sul collare dell'ancorante.

### Tipo di installazione

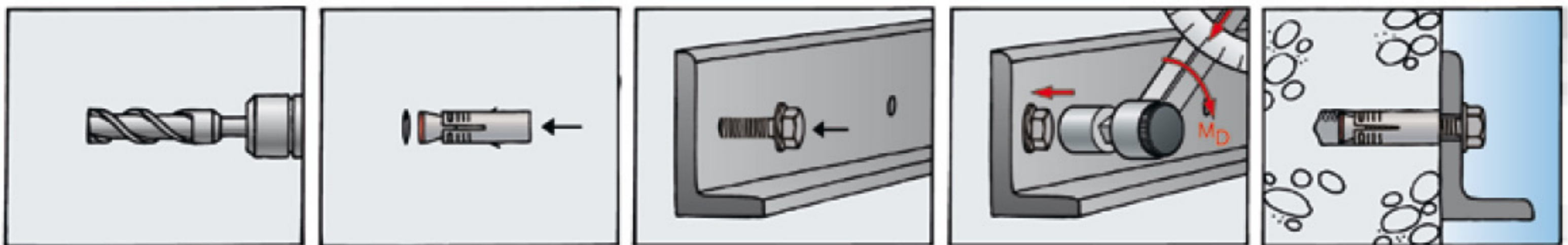
- Non passante, a filo parete.

### Informazioni utili per l'installazione

- Scegliere l'accessorio più idoneo per l'applicazione da eseguire.
- Individuare la corretta misura dell'ancorante in relazione dall'oggetto da fissare.
- Verificare in tabella i valori di caricabilità per garantire la portata.



## MONTAGGIO



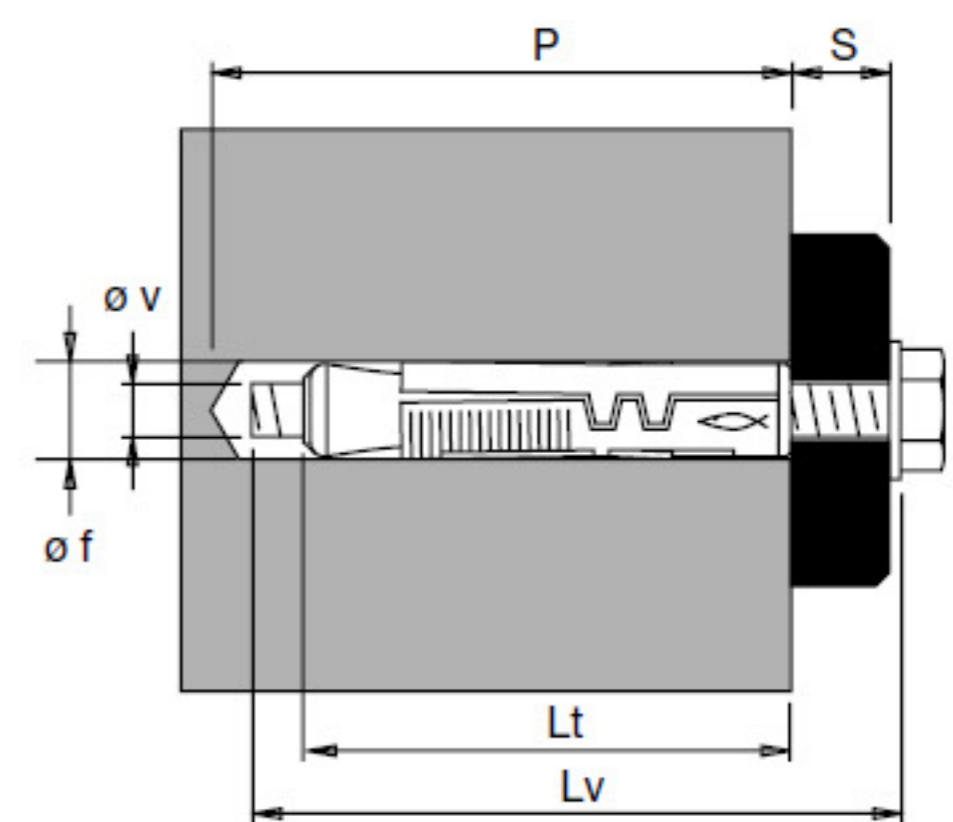
Si raccomanda un'accurata pulizia del foro prima dell'installazione.

## DATI TECNICI



SLM acciaio zincato  
con vite TE cl. 8.8

art. n.	descrizione	øv x Lv	øf	P	S	Ch	M	pz
500621	SLM 6 vite T.E.	M 6x 50	12	60	10	10	10	50
500622	SLM 8 vite T.E.	M 8x 60	14	65	10	13	25	50
500623	SLM 10 vite T.E.	M 10x 80	16	85	20	17	45	25
500624	SLM 12 vite T.E.	M 12x 90	20	95	20	19	75	20
500625	SLM 16 vite T.E.	M 16x100	24	105	25	24	120	10
500626	SLM 20 vite T.E.	M 20x130	30	135	30	30	250	5



- Lt = lunghezza ancorante mm
- øf = diametro punta mm
- P = profondità minima foro mm
- S = spessore max fissabile mm
- øv = diametro vite mm
- Lv = lunghezza vite mm
- Ch = chiave
- M = coppia di serraggio Nm
- pz = pezzi per confezione