

fischer FU

tassello universale in nylon

DESCRIZIONE PRODOTTO**Generalità**

- Tassello universale in nylon.
- La particolare espansione del tassello FU permette fissaggi su qualsiasi tipo di materiale.
- I tasselli FU-R e FU-H sono muniti rispettivamente di occhio e gancio aperti zincocromati.

Vantaggi

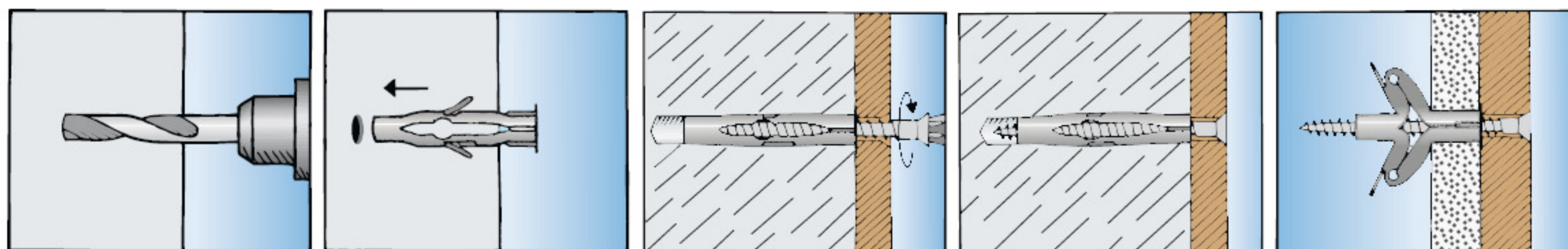
- Il collare impedisce al tassello di penetrare nel foro.
- Le alette antirotazione impediscono al tassello di ruotare all'interno del foro.
- Il tassello FU può essere utilizzato con viti legno, viti truciolari e autofilettanti da 3 a 6 mm di diametro.
- La qualità del nylon garantisce anni di sicurezza ed affidabilità.

Tipo di installazione

- A filo parete.

Informazioni utili per l'installazione

- Calcolo della lunghezza della vite:
 $L_v = L_t + S + \varnothing_v$
 L_t = Lunghezza tassello
 S = Spessore oggetto da fissare
 \varnothing_v = Diametro vite
- Su supporti forati, forare solo a rotazione (senza rotopercolazione).
- Se si utilizzano viti truciolari (con filetto fino alla testa), si otterrà sempre la massima espansione del tassello.
- Utilizzare viti da legno per ottenere la massima tenuta su materiali edili pieni.
- Se vengono impiegati cancani ed occhioli su mattoni forati è necessario che siano dotati di collare in modo che la vite possa far espandere completamente il tassello.

**MONTAGGIO**

Si raccomanda un'accurata pulizia del foro prima dell'installazione.

DATI TECNICI**FU**

art. n.	descriz	Lt	$\varnothing f$	P	Sp	$\varnothing v$ da÷a	pz
502345	FU 6x35	35	6	45	6	3 ÷ 3,5	100
502346	FU 6x45	45	6	55	6	3 ÷ 3,5	100
02348	FU 8x50	50	8	60	6	4 ÷ 5	100
502350	FU 10x60	60	10	75	6	5 ÷ 6	50

Valori di estrazione vedi tassello FU-V

