

fischer FU

tassello universale in nylon

DESCRIZIONE PRODOTTO

Generalità

- Tassello universale in nylon.
- La particolare espansione del tassello FU permette fissaggi su qualsiasi tipo di materiale.
- I tasselli FU-R e FU-H sono muniti rispettivamente di occhio e gancio aperti zincocromati.

Vantaggi

- Il collare impedisce al tassello di penetrare nel foro.
- Le alette antirotazione impediscono al tassello di ruotare all'interno del foro.
- Il tassello FU può essere utilizzato con viti legno, viti truciolari e autofilettanti da 3 a 6 mm di diametro.
- La qualità del nylon garantisce anni di sicurezza ed affidabilità.

Tipo di installazione

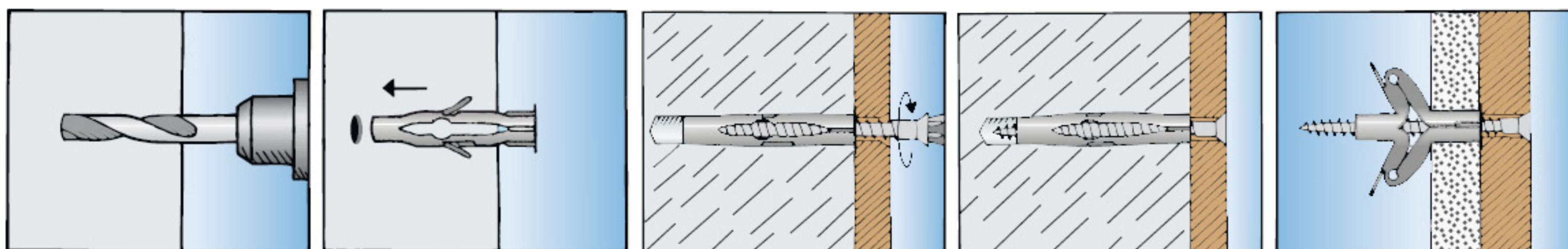
- A filo parete.

Informazioni utili per l'installazione

- Calcolo della lunghezza della vite:
 $L_v = L_t + S + \varnothing_v$
 L_t = Lunghezza tassello
 S = Spessore oggetto da fissare
 \varnothing_v = Diametro vite
- Su supporti forati, forare solo a rotazione (senza rotopercolazione).
- Se si utilizzano viti truciolari (con filetto fino alla testa), si otterrà sempre la massima espansione del tassello.
- Utilizzare viti da legno per ottenere la massima tenuta su materiali edili pieni.
- Se vengono impiegati cancani ed occhioli su mattoni forati è necessario che siano dotati di collare in modo che la vite possa far espandere completamente il tassello.



MONTAGGIO



Si raccomanda un'accurata pulizia del foro prima dell'installazione.

DATI TECNICI



FU

art. n.	descriz	Lt	∅ f	P	Sp	∅v da÷a	pz
502345	FU 6x35	35	6	45	6	3 ÷ 3,5	100
502346	FU 6x45	45	6	55	6	3 ÷ 3,5	100
02348	FU 8x50	50	8	60	6	4 ÷ 5	100
502350	FU 10x60	60	10	75	6	5 ÷ 6	50

Valori di estrazione vedi tassello FU-V

