

# fischer KD

il fissaggio versatile per supporti forati

## FAMIGLIA PRODOTTI



**KD 4**  
con dado ottone zigrinato  
taglio cacciavite



**KDH 4**  
con occhiolo aperto



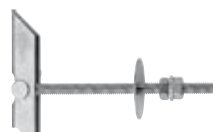
**KDD 4**  
con barra e 2 dadi



**KDO 4**  
con occhiolo chiuso



**KDV 4**  
con vite taglio combinato



**KD 6-8**  
con barra e 2 dadi



**KDH 6-8**  
con occhiolo aperto

### Adatto per

- piastre in calcestruzzo precompresso con anima alveolare • pannelli di gesso e gesso-fibra • truciolo • pavimentazioni in blocchi forati • mattoni forati come tramezze e pignatte

### Per fissare

- quadri • lampade • interruttori elettrici • scatole di custodia per chiavi • piccole mensole a muro • porta asciugamani • armadietti leggeri con specchio • guide per tende • collari per cavi e tubi • canaline

## DESCRIZIONE PRODOTTO

### Generalità

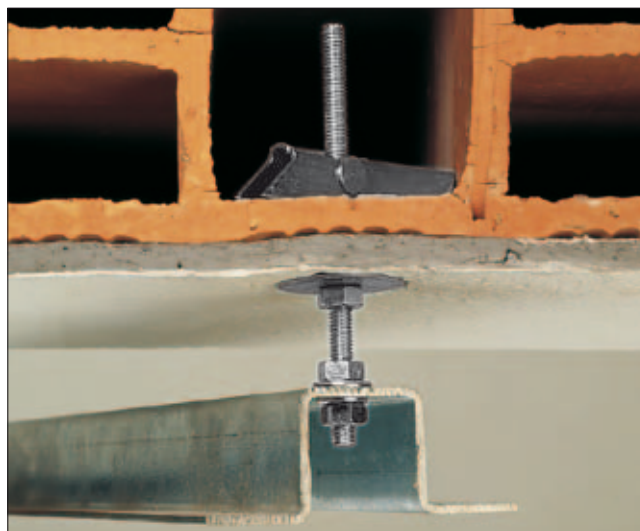
- Ancora a molla KD/KDH 4: si espande all'interno di qualsiasi cavità grazie alla forza della molla.
- Ancora a gravità KD/KDH 6/8: provvisto di traversina ribaltabile che si blocca automaticamente all'interno della cavità.

### Vantaggi

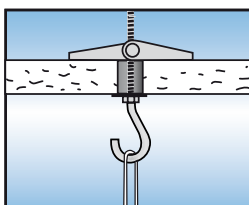
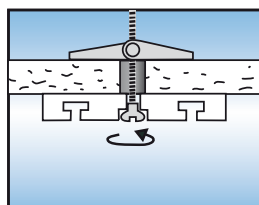
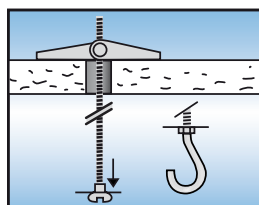
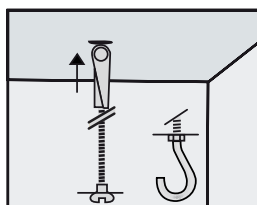
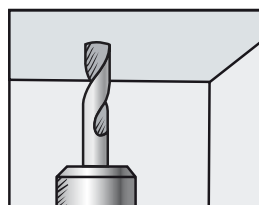
- Le ancore KD e KDH sono progettate appositamente per cavità poco profonde.
- Tutti i KD e KDH sono totalmente zincati bianchi per garantire una buona protezione contro la corrosione.
- Barre lunghe filettate permettono di colmare spessori grossi nei muri.
- Non si sfilta: rompe il mattone.

### Informazioni utili per l'installazione

- Attenersi alla profondità minima della cavità e allo spessore massimo del pannello (vedi tabella).



## MONTAGGIO



**DATI TECNICI**



**KD 4**  
con dado ottone zigrinato  
taglio cacciavite

art. n.	descriz.	vite	øf	a	b	pz
501461	<b>KD 4</b>	M 4x95	14	34	55	50



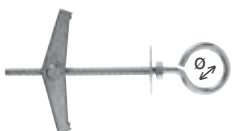
**KDH 4**  
con occhiolo aperto

art. n.	descriz.	vite	A	B	øf	a	b	pz
501462	<b>KDH 4</b>	M 4x65	11,5	16,5	14	34	30	50



**KDD 4**  
con barra e 2 dadi

art. n.	descriz.	vite	øf	a	b	pz
501463	<b>KDD 4</b>	M 4x95	14	34	55	50



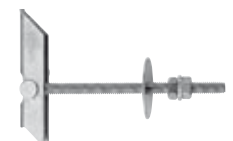
**KDO 4**  
con occhiolo chiuso

art. n.	descriz.	vite	ø	øf	a	b	pz
501468	<b>KDO 4</b>	M 4x65	16	14	34	30	50



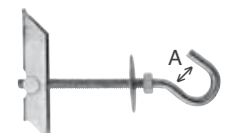
**KDV 4**  
con vite taglio combinato

art. n.	descriz.	vite	øf	a	b	pz
501469	<b>KDV 4</b>	M 4x80	14	34	45	50



**KD 6-8**  
con barra e 2 dadi

art. n.	descriz.	vite	øf	a	b	pz
501466	<b>KD 6</b>	M 6x100	16	69	31	25
80178	<b>KD 8</b>	M 8x100	20	75	55	20



**KDH 6-8**  
con occhiolo aperto

art. n.	descriz.	vite	A	øf	a	b	pz
501467	<b>KDH 6</b>	M 6x100	14	16	69	31	25
80179	<b>KDH 8</b>	M 8x100	16	20	75	55	20

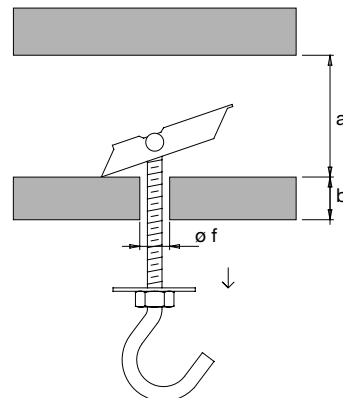
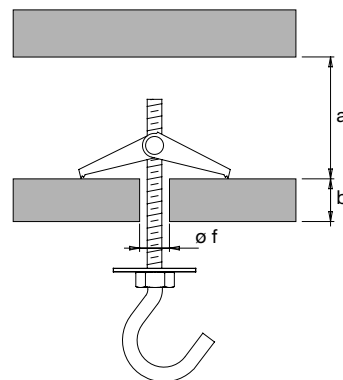
Valori di rottura in daN

(1 daN ≅ 1 kg)

**KD 4 KDH 4\***

Ancora	KDV 4	KDO 4*	KDD 4	KD 6	KD 6*	KD 8	KDH 8*
Resistenza dell'ancora	200	40	200	350	100	1200	150

\* Stiramento dell'occhiolo.



- A = apertura mm
- B = diametro mm
- ø = diametro occhiolo mm
- øf = diametro punta mm
- a = minimo spazio vuoto mm
- b = massimo spessore parete mm
- pz = pezzi per confezione

**NB** La tipologia del supporto ha influenza sulla resistenza dell'ancoraggio.

I valori riportati in tabella si riferiscono alla resistenza massima del prodotto; si consiglia, pertanto, di adottare un opportuno coefficiente di sicurezza.