

## DESCRIZIONE PRODOTTO

### Generalità

- Tassello universale in nylon disponibile nelle misure: 9 e 12 mm di diametro.
- Vasta gamma di accessori premontati in acciaio.
- L'espansione si ottiene per richiamo del cono filettato avvitando l'accessorio.

### Vantaggi

- Il particolare profilo del tassello consente un'efficace espansione.
- Le alette laterali impediscono al tassello di ruotare all'interno del foro.
- Le aperture longitudinali permettono un perfetto adattamento e conseguentemente un'ottima tenuta anche su supporti non compatti.
- L'ampia gamma di accessori lo rende utilizzabile in moltissime applicazioni.

### Tipo di installazione

- A filo parete o passante.

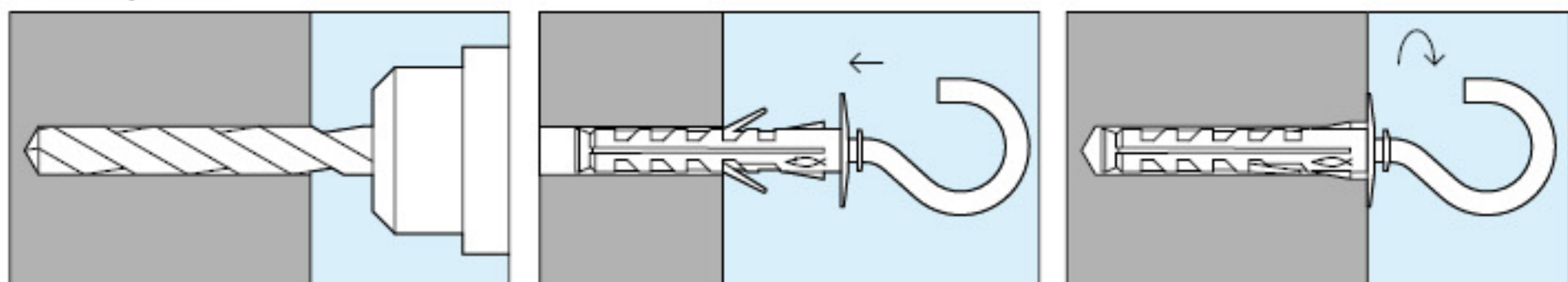
### Informazioni utili per l'installazione

- Su supporti forati, forare solo a rotazione (senza rotopercolazione).

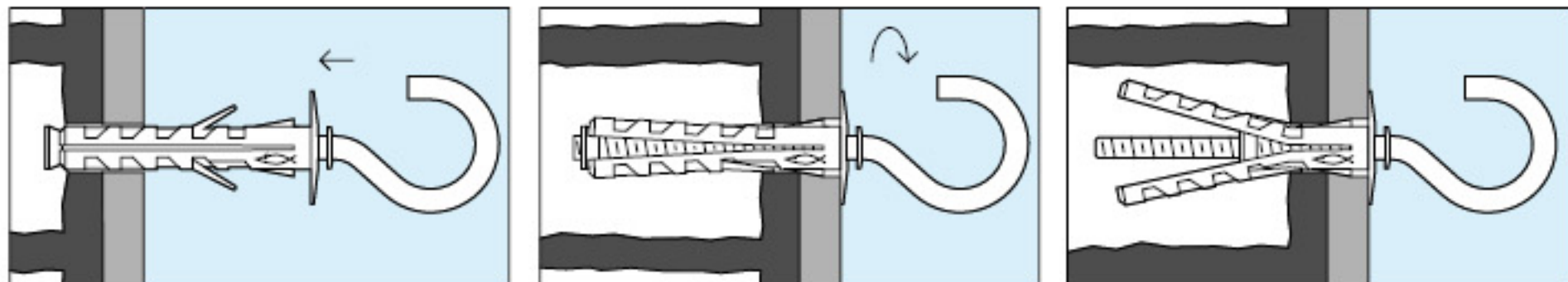


## MONTAGGIO

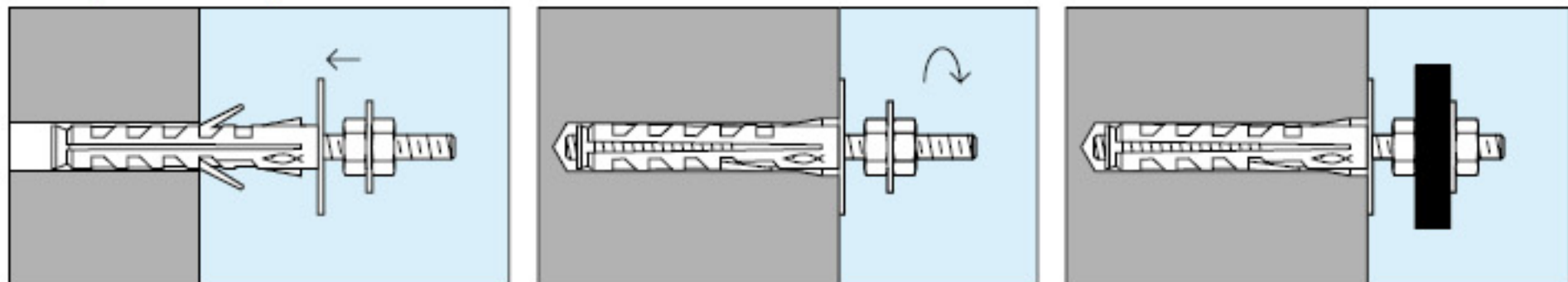
### SB su pieno



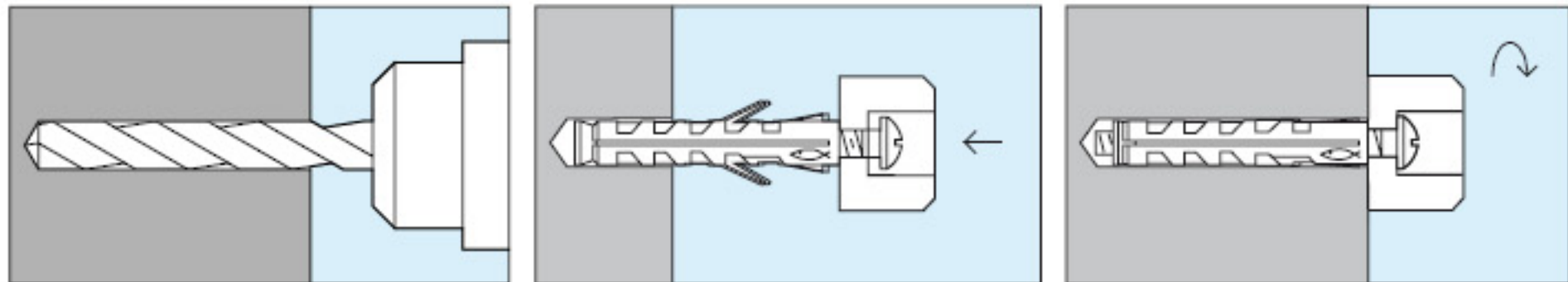
### SB su vuoto



### SB 9/5 e SB 12/5



### SB 9/11 e SB 9/12



Si raccomanda un'accurata pulizia del foro prima dell'installazione.

## DATI TECNICI

Tassello	Lt	øf	P	øv	ør
SB 9	40	9	50	4	22
SB 9 L prolungato	52	9	62	4	22
SB 12	45	12	55	5	26
SB 12 L prolungato	57	12	67	5	26

Valori di estrazione in daN

(1 daN ≅ 1 kg)

Tassello	SB 9/4				SB 9/8*		
	SB 9/1*	SB 9/2*	SB 9/3*	SB 9/4 L	SB 9/5	SB 9/6*	SB 9/8 L*
Calcestruzzo R 250 <sup>(1)</sup>	40*	40*	40*	230	230	30*	80*

\* Piegammento accessorio

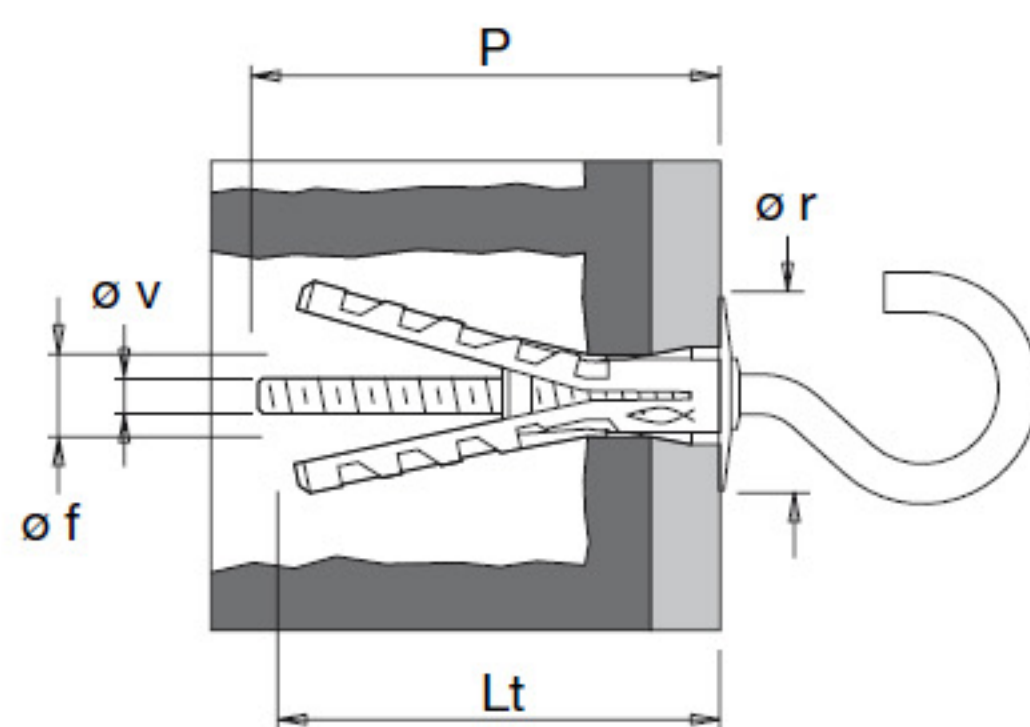
(1) 250 kg/cm<sup>2</sup>

Tassello	SB 12/2*		SB 12/4		SB 12/5		SB 12/8*	
	SB 12/1*	SB 12/2 L*	SB 12/3*	SB 12/4 L	SB 12/5 L	SB 12/6*	SB 12/8 L*	
Calcestruzzo R 250 <sup>(1)</sup>	60*	80*	60*	400	400	50*	160*	

\* Piegammento accessorio

(1) 250 kg/cm<sup>2</sup>

Si consiglia l'adozione di un adeguato coefficiente di sicurezza secondo i casi (vedi "Guida tecnica").



Lt = lunghezza tassello mm  
 øf = diametro punta mm  
 P = profondità minima foro mm  
 øv = diametro vite mm  
 ør = diametro rosetta mm



500343	<b>SB 9/3</b>	100
Con occhiolo chiuso		
ø = 13 mm		