

**SITOL<sup>®</sup>SILICON**

**Torggler**

**NEUTRO  
TRASPARENTE**

SIGILLANTE SILICONICO  
A RETICOLAZIONE NEUTRA



## NEUTRO TRASPARENTE

### Caratteristiche

Questo sigillante a reticolazione neutra presenta insuperata resistenza all'invecchiamento, tanto che, anche in giunti con oltre 20 anni di esercizio, non ci sono tracce di microfessure superficiali e sfarinamento, malgrado l'azione di raggi ultravioletti ed agenti atmosferici. Aderisce ottimamente ai più svariati supporti, soprattutto non porosi, ma anche al calcestruzzo o al legno, garantendo una elasticità permanente e una tenuta perfetta anche senza primer. Durante la polimerizzazione non si sviluppano sostanze acide o basiche che possano intaccare i metalli.

### AVVERTENZE:

Conservare fuori dalla portata dei bambini.  
Evitare il contatto con la pelle e con gli occhi.  
In caso di contatto con gli occhi lavarsi accuratamente, se necessario consultare un medico.  
Applicare solo in ambienti ben ventilati oppure sotto aspirazione.  
Durante l'applicazione e l'indurimento si sviluppa una sostanza volatile irritante. Se questa viene inalata a concentrazioni elevate in continuazione si possono avere danni alla salute.

### Campi d'impiego

**SITOL SILICON NEUTRO TRASPARENTE** viene impiegato con successo nelle sigillature sottoposte ai movimenti differenziali tra i vetri ed i profilati e la facciata.

È il sigillante siliconico ideale per finestre in alluminio ma anche in legno o PVC.

### OSSERVAZIONI:

**SITOL SILICON NEUTRO TRASPARENTE** non è indicato per incollaggi strutturali.

Non adatto per supporti in marmo o pietre naturali. In questi casi utilizzare SITOL SILICON MARMO.

### La gamma dei colori

trasparente.



### Istruzioni per l'impiego

Dimensionamento del giunto: profondità minima = 6 mm.  
Per spessori fino a 10 mm la profondità deve essere uguale allo spessore del giunto e comunque non inferiore a 6 mm.

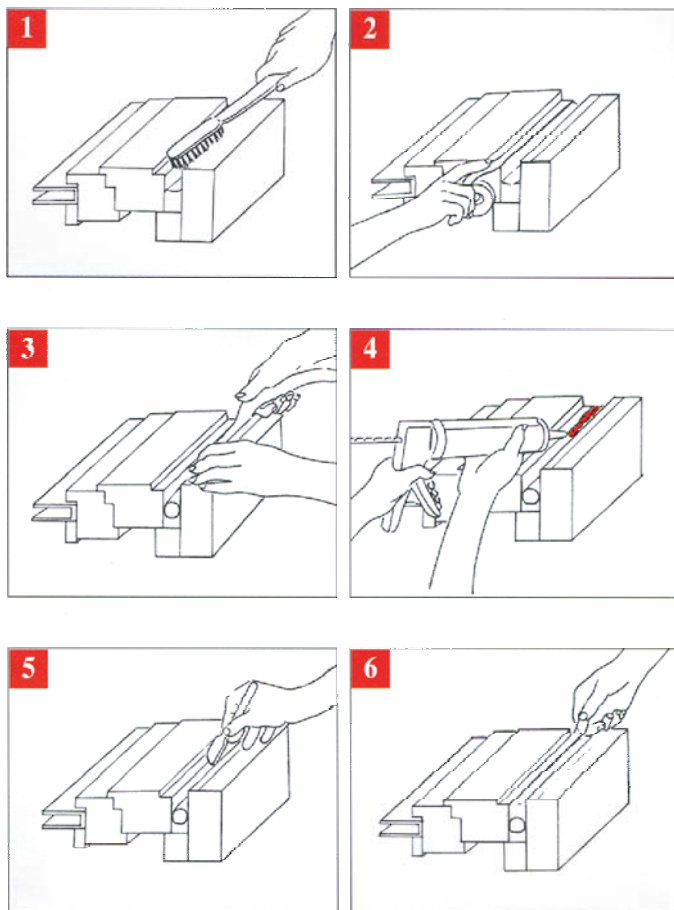
Per spessori da 10 a 20 mm = almeno 10 mm.

Per spessori oltre 20 mm = almeno metà dello spessore.

- 1) I fianchi del giunto devono essere puliti, sgrassati e asciutti. Con supporti porosi si consiglia di trattare preventivamente con **PRIMER SILICON**.
- 2) Tendere un nastro adesivo lungo i fianchi del giunto.
- 3) Inserire il cordone di tamponamento.
- 4) Iniettare il sigillante in abbondanza.
- 5) Lisciare con spatola umida entro 5 minuti dall'applicazione esercitando una certa pressione in modo da eliminare i vuoti d'aria.
- 6) Togliere il nastro adesivo.

Pulizia attrezzi: allo stato plastico del sigillante con solventi; dopo indurimento solo meccanicamente.

NOTA: Per l'utilizzo in ambienti umidi come bagni, cucine, piscine, box doccia, ecc..., è disponibile una versione additivata con agente fungi- e batteriostatico che la rende resistente alle muffe.





#### Tabella indicativa dei consumi

giunto spessore x profondità (mm)	consumo al metro lineare	metri lineari realizzati con una cartuccia
6 x 6	36 ml	8,7
8 x 8	64 ml	4,9
10 x 10	100 ml	3,1
15 x 10	150 ml	2,1
20 x 10	200 ml	1,5



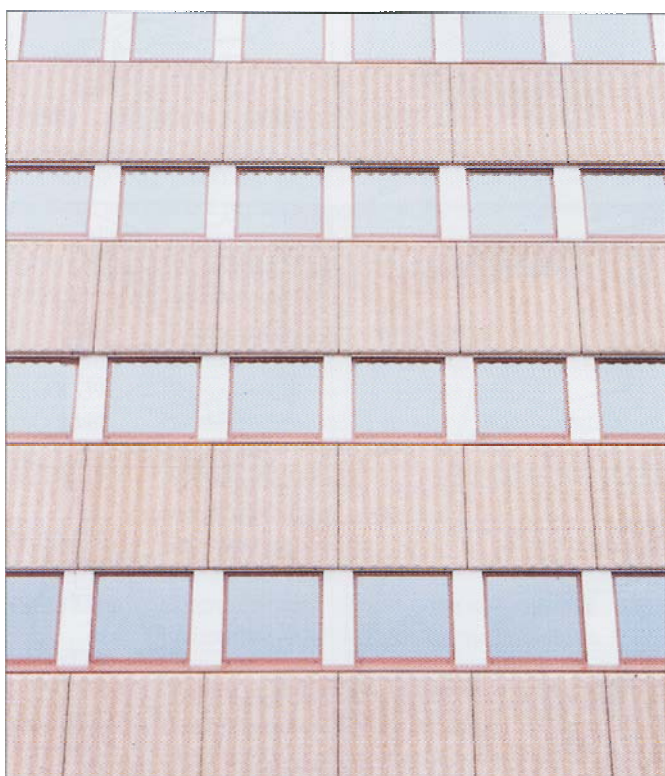
#### Stoccaggio

**SITOL SILICON NEUTRO TRASPARENTE** deve essere immagazzinato in ambiente asciutto e fresco. In tali condizioni la stabilità allo stoccaggio è di almeno 12 mesi.

Cartucce non completamente consumate possono essere conservate per circa 3 mesi se ben chiuse.

#### Confezioni

Cartucce da 310 ml.



# SITOL<sup>®</sup> SILICON

## NEUTRO TRASPARENTE

SIGILLANTE SILICONICO  
A RETICOLAZIONE NEUTRA



### Dati tecnici

Massa volumica (UNI 8490/2)	:	1,02 g/ml
Temperatura di applicazione	:	da -15 °C a +60 °C
Tempo di reticolazione superficiale (MIT 33*)	:	ca. 20 minuti
Velocità di indurimento dall'esterno verso l'interno a 23 °C (MIT 32*)	:	ca. 4,0 mm in 24h
Temperatura di esercizio	:	da -50 °C a +200 °C
Durezza Shore A (DIN 53505)	:	ca. 20
Allungamento a rottura (DIN 53504 - Fustella S3)	:	860%
Carico a rottura per trazione (DIN 53504 - Fustella S3)	:	1,17 N/mm <sup>2</sup>
Modulo elastico al 100% (DIN 53504 - Fustella S3)	:	0,28 N/mm <sup>2</sup>
Allungamento a rottura (UNI EN ISO 8339/A - Supporto in vetro - Gup)	:	170%
Carico a rottura per trazione (UNI EN ISO 8339/A - Supporto in vetro - Gup)	:	0,38 N/mm <sup>2</sup>
Modulo elastico al 100% (UNI EN ISO 8339/A - Supporto in vetro - Gup)	:	0,31 N/mm <sup>2</sup>
Allungamento massimo di esercizio	:	20%
Resistenza agli acidi	:	ottima
Resistenza alle basi	:	ottima
Odore dopo reticolazione	:	nullo

\* I Metodi Interni Torggler sono a disposizione su richiesta

# Torggler

Chimica

AZIENDA CON SISTEMA QUALITÀ CERTIFICATO UNI EN ISO 9001

Torggler Chimica spa  
39020 Marleno, ITALIA - Via Prati Nuovi, 9  
Tel. +39 0473 282500 - Fax +39 0473 282501  
info@torggler.com - www.torggler.com

Le informazioni contenute in questo prospetto sono, per quanto risulta a nostra conoscenza, esatte ed accurate, ma ogni raccomandazione e suggerimento dato è senza alcuna garanzia, non essendo le condizioni di impiego sotto il nostro diretto controllo. In casi dubbi è sempre consigliabile fare delle prove preliminari e/o chiedere l'intervento dei nostri tecnici. La presente scheda tecnica sostituisce quelle precedenti.