

fischer FH II

ancorante in acciaio con marcatura CE Opzione 1 per calcestruzzo fessurato

FAMIGLIA PRODOTTI



FH II H
acciaio zincato

Adatto per

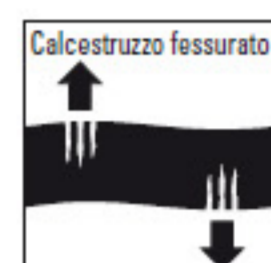
- calcestruzzo fessurato e non fessurato
- pietra naturale con struttura densa.

Per fissare

- strutture in metallo o acciaio
- segnaletica industriale
- barriere antirumore
- scaffalature per magazzini
- macchinari
- guide per ascensori
- binari
- illuminazione a soffitto per impiantistica industriale
- blindosbarre
- impianti di ventilazione e riscaldamento a soffitto
- camminamenti sospesi
- quadri elettrici industriali
- ringhiere, scale, parapetti.



Certificazione agli urti rilasciata dall'ufficio federale della protezione civile di Bonn



DESCRIZIONE PRODOTTO

Generalità

- Ancorante per installazione passante con altissime prestazioni su calcestruzzo fessurato e non fessurato.
- L'ancorante FH II è stato il primo della sua categoria ad ottenere il Benestare Tecnico Europeo, Opzione 1 per calcestruzzo fessurato.

Vantaggi

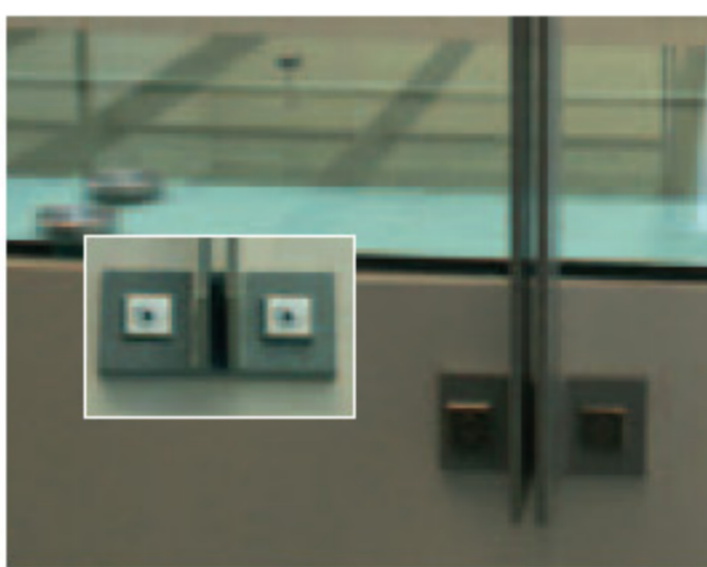
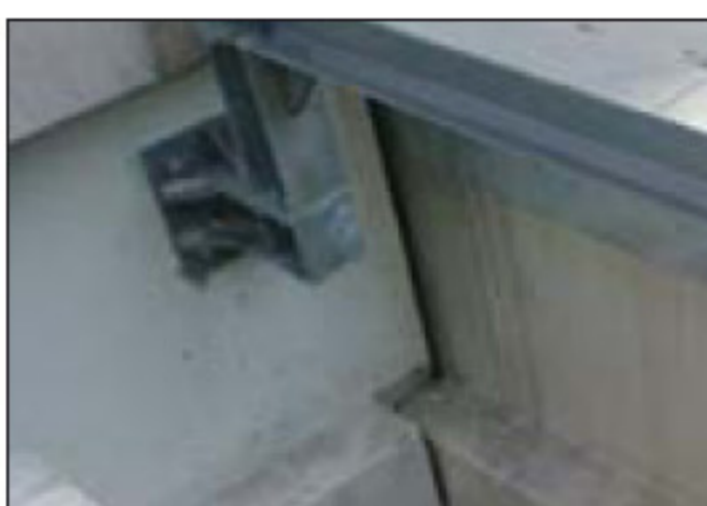
- Veloce da installare.
- Quattro differenti finiture della testa a seconda delle esigenze di installazione.
- Alte resistenze a taglio grazie alla sezione maggiorata dell'ancorante e alla qualità dell'acciaio di classe 8.8.
- Fissaggio con distanze minime dal bordo e ridotti interassi tra ancoranti.
- Ideale per calcestruzzo fessurato e non fessurato.

Tipo di installazione

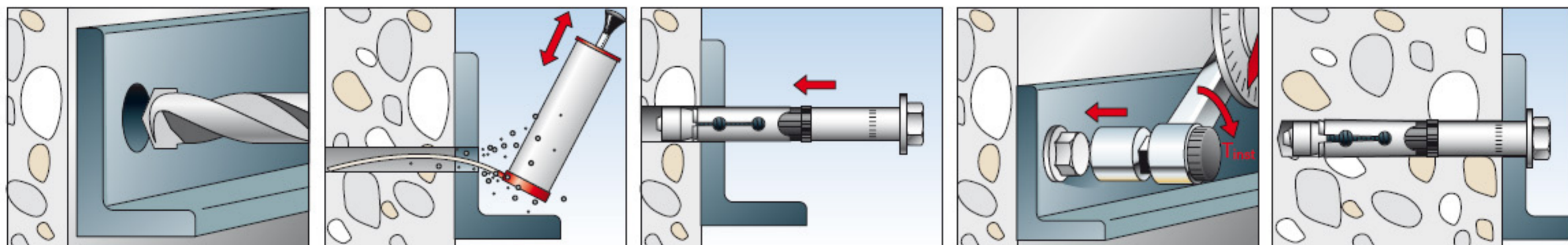
- Passante.

Informazioni utili per l'installazione

- Individuare la corretta misura dell'ancorante in relazione allo spessore dall'oggetto da fissare.



MONTAGGIO



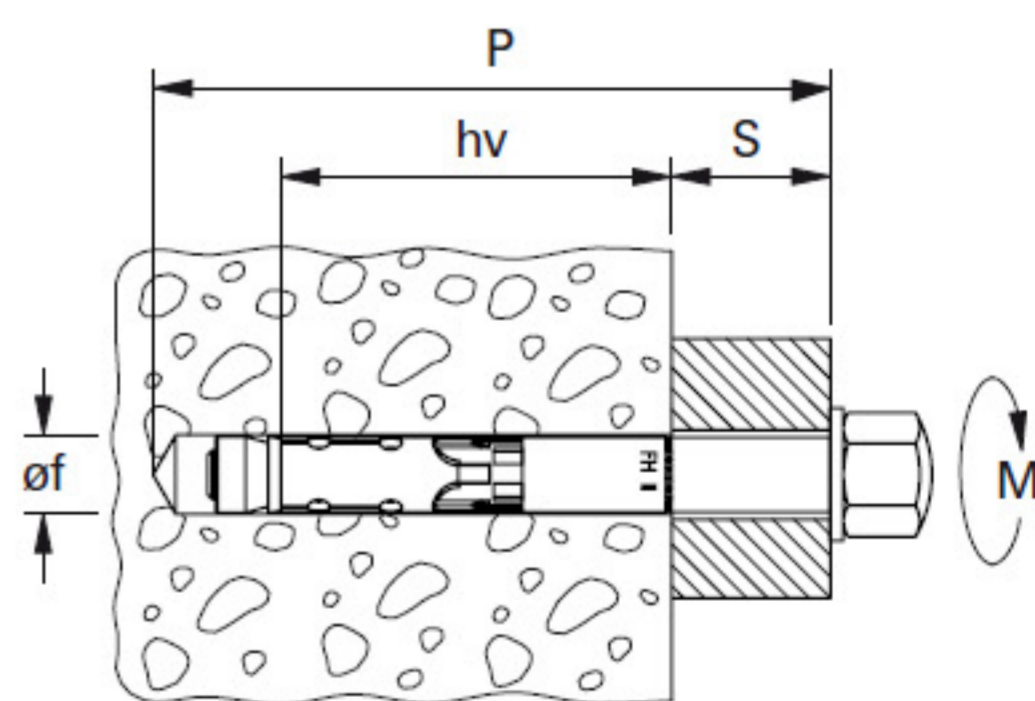
Si raccomanda un'accurata pulizia del foro prima dell'installazione.

DATI TECNICI



FH II-H viteria classe 8.8
con dado esagonale cieco

art. n.	descrizione	Lt	øf	P	hv	S	F	Ch	M	pz
503139	FH II 10/10 H	75	10	85	40	10	M 6	13	10	50
503140	FH II 10/25 H	90	10	100	40	25	M 6	13	10	50
503141	FH II 10/50 H	115	10	125	40	50	M 6	13	10	50
44905	FH II 12/10 H	93	12	90	60	10	M 8	17	22,5	50
44906	FH II 12/25 H	108	12	105	60	25	M 8	17	22,5	50
44907	FH II 12/50 H	133	12	130	60	50	M 8	17	22,5	25
44908	FH II 15/10 H	113	15	100	70	10	M 10	17	40	25
44909	FH II 15/25 H	128	15	115	70	25	M 10	17	40	25
44910	FH II 15/50 H	153	15	140	70	50	M 10	17	40	25
44915	FH II 18/25 H	139	18	130	80	25	M 12	19	80	20
44916	FH II 18/50 H	164	18	155	80	50	M 12	19	80	20



- Lt = lunghezza ancorante mm
- øf = diametro punta mm
- P = profondità minima foro mm
- hv = prof. min ancoraggio mm
- S = spessore max fissabile mm
- Ch = chiave
- M = coppia di serraggio Nm
- F = filettatura
- ht = altezza svasatura testa
- øf₁ = diametro est
- pz = pezzi per confezione