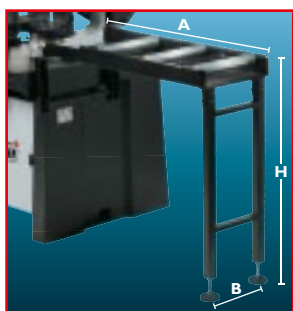


Rulliere supporto barre modulari

Tables modulaire à rouleaux

ART.	Codice Code	Dimensioni AxBxC (mm) Dimensions AxBxC (mm)	Portata per rullo Portée par rouleau	Applicazione Applications	Per ART. Per ART.
326	7.13.36.09	1000x300x880÷970	200 Kg.	Carico-scarico barre / Charge-décharge de barre	N266DA XL - N266XL N265XL - N216XL - N215XL NG266DA - NG266 - NG265 NG201 - NG200
327	7.13.36.10	1000x300x880÷970	200 Kg.	Modulo aggiuntivo / Module supplémentaire	
330	7.13.36.33	1000x450x955÷985	150 Kg.	Carico barre / Charge de barre	N280SAHX N280SAH N280SAEX N280SAE NG280M NG280MX
331	7.13.36.40	1000x450x955÷985	150 Kg.	Scarico barre / Décharge de barre	
332	7.13.36.35	1000x450x955÷985	150 Kg.	Modulo aggiuntivo / Module supplémentaire	
333	7.13.36.38	1000x450x955÷985	300 Kg.	Carico barre / Charge de barre	
334	7.13.36.41	1000x450x955÷985	300 Kg.	Scarico barre / Décharge de barre	
335	7.13.36.39	1000x450x955÷985	300 Kg.	Modulo aggiuntivo / Module supplémentaire	



CARATTERISTICHE TECNICHE

- Rulli in acciaio Ø 50 mm montati su cuscinetti.
- Vasca raccolta liquido in robusta lamiera d'acciaio.
- Robusta struttura tubolare in acciaio.
- Predisposizione per n° 8 rulli verticali anticaduta.
- Piedi d'appoggio regolabili in altezza.

DOTAZIONI DI SERIE:

- ART. 326: 3 rulli.
- ART. 327: 2 rulli.
- ART. 330 / ART. 331 / ART. 332: 4 rulli.
- ART. 333 / ART. 334 / ART. 335: 3 rulli.

CARACTERISTIQUES TECHNIQUES

- Rouleaux en acier Ø 50 mm montés sur roulement à billes.
- Réservoir récupérateur de liquide en tôle d'acier robuste.
- Structure profilée en acier robuste et rigide.
- Pré équipement pour recevoir n° 8 rouleaux verticaux antichute.
- Pieds d'appui réglables en hauteur.

EQUIPEMENTS DE SERIE

- ART. 326: 3 rouleaux.
- ART. 327: 2 rouleaux.
- ART. 330 / ART. 331 / ART. 332: 4 rouleaux.
- ART. 333 / ART. 334 / ART. 335: 3 rouleaux.

Rullo verticale anticaduta* Rouleau vertical antichute*

Codice Code	Dimensione mm Dimensions mm
7.21.42.11	Ø 40x150

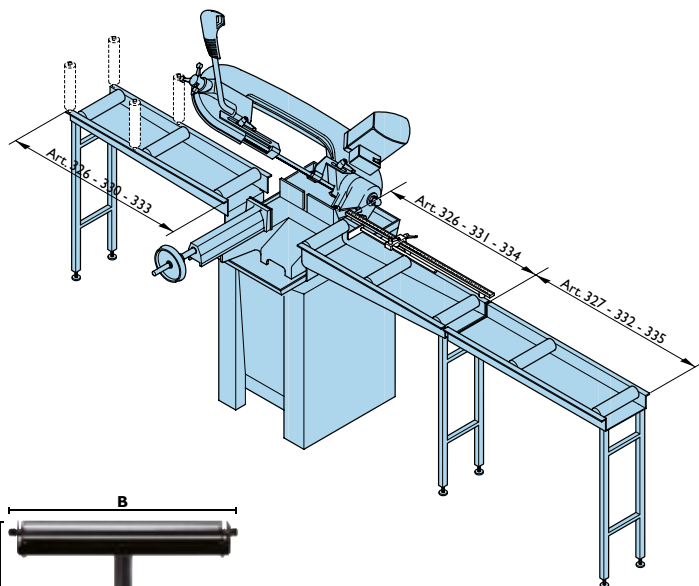
* A richiesta - Optionnel

CARATTERISTICHE TECNICHE

- Robusto rullo rivestito in teflon per il contenimento delle barre.

CARACTERISTIQUES TECHNIQUES

- Robuste rouleau en teflon pour guider les barres.



Aste fermo-barra* millimetrata Butées de mise à longueur* millimétrées

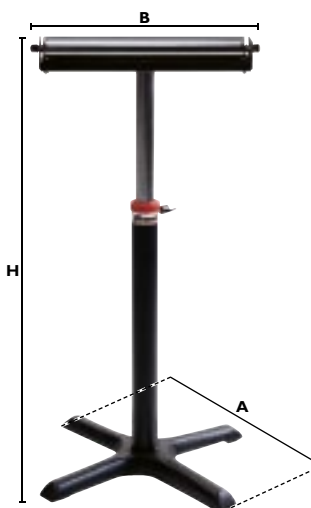
Codice Code	Funzione Fonction	Lunghezza Longueur
7.13.06.08	per / pour 331-332-334-335	2000 mm
7.13.06.09	per / pour 331-332-334-335	3000 mm
7.13.05.76	per / pour art. 326	1000 mm
7.13.05.77	Prolunga per / Rallonge pour art. 327	1000 mm



* A richiesta - Optionnel

Supporto monorullo Servant à rouleau

ART.	Codice Code	Dimensione mm / Dimensions mm AxBxH (mm) • min ÷ max (mm)
301	7.13.36.02	530x530x700÷1150



CARATTERISTICHE TECNICHE

- Rullo in acciaio zincato Ø 57 mm.
- Robusta struttura in acciaio e ghisa.
- Base completa di piedini di livellamento.
- Regolazione dell'altezza di appoggio.

CARACTERISTIQUES TECHNIQUES

- Rouleau en acier zingué Ø 57 mm.
- Robuste structure en acier et en fonte.
- Base avec pieds réhaussables.
- Réglage de la hauteur du rouleau d'appui.