

fischer SLM

ancorante in acciaio

DESCRIZIONE PRODOTTO

Generalità

- Ancorante in acciaio zinco-cromato, costituito da due elementi semicircolari completi di cono espansore e accessorio.

Vantaggi

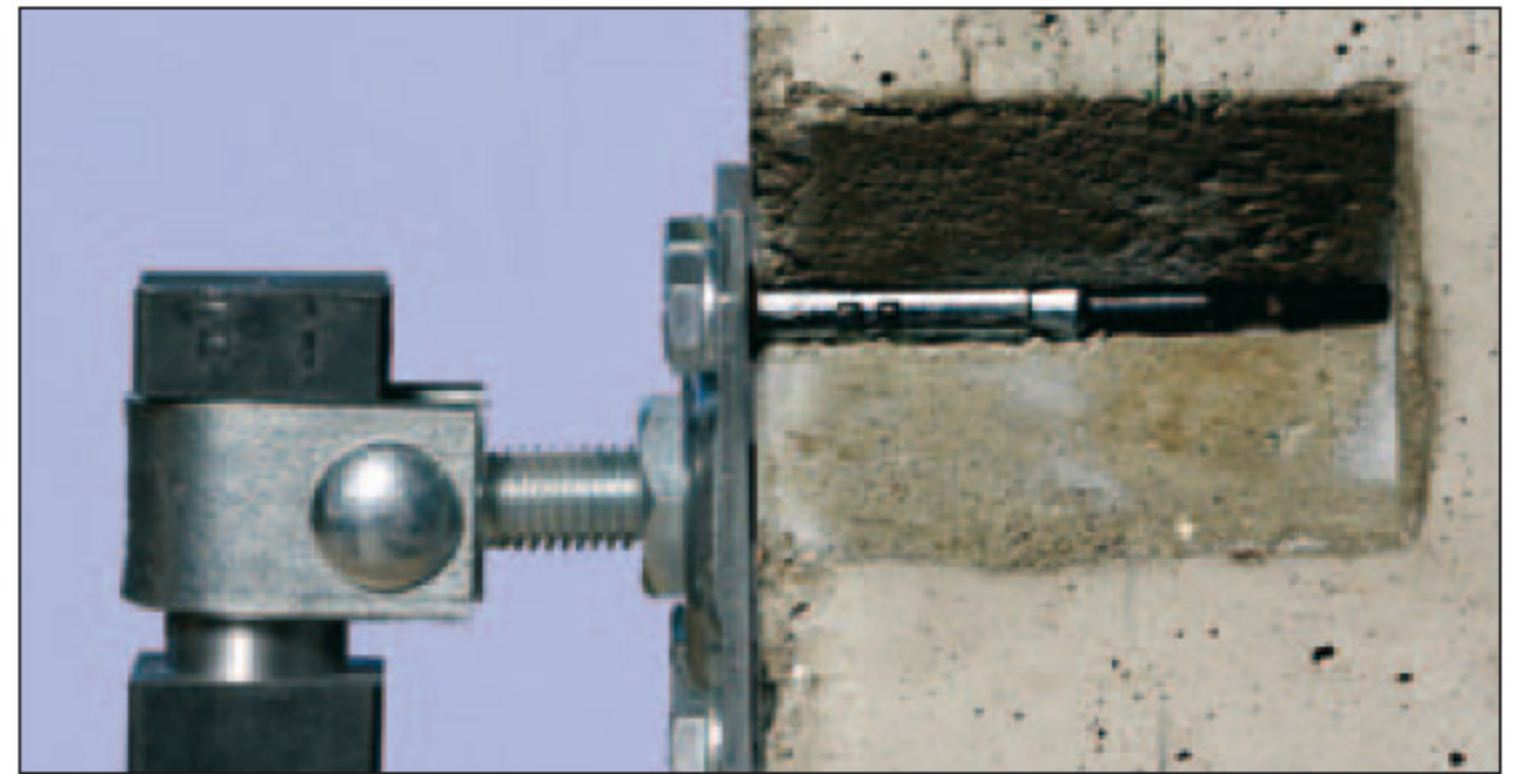
- Ampia gamma di accessori disponibili.
- Le alette laterali evitano la rotazione dell'ancorante durante l'installazione.
- La filettatura del cono di espansione è protetta dalla polvere da un tappo in materiale plastico.
- Il centraggio dell'accessorio è assicurato da una boccola rossa posta sul collare dell'ancorante.

Tipo di installazione

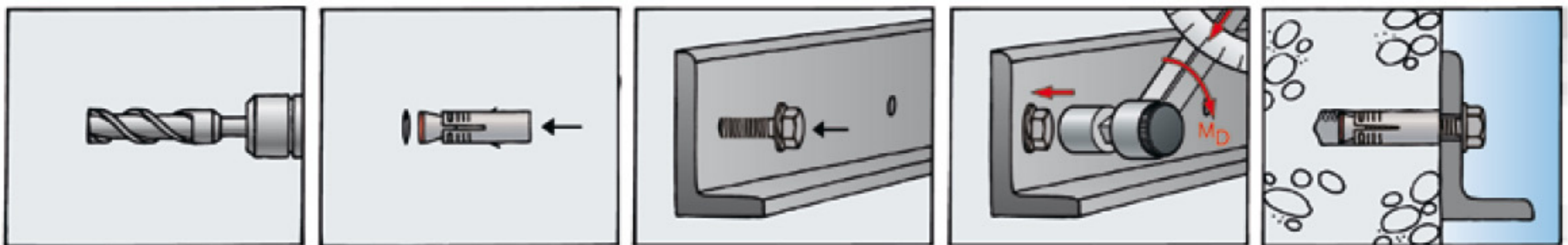
- Non passante, a filo parete.

Informazioni utili per l'installazione

- Scegliere l'accessorio più idoneo per l'applicazione da eseguire.
- Individuare la corretta misura dell'ancorante in relazione dall'oggetto da fissare.
- Verificare in tabella i valori di caricabilità per garantire la portata.



MONTAGGIO



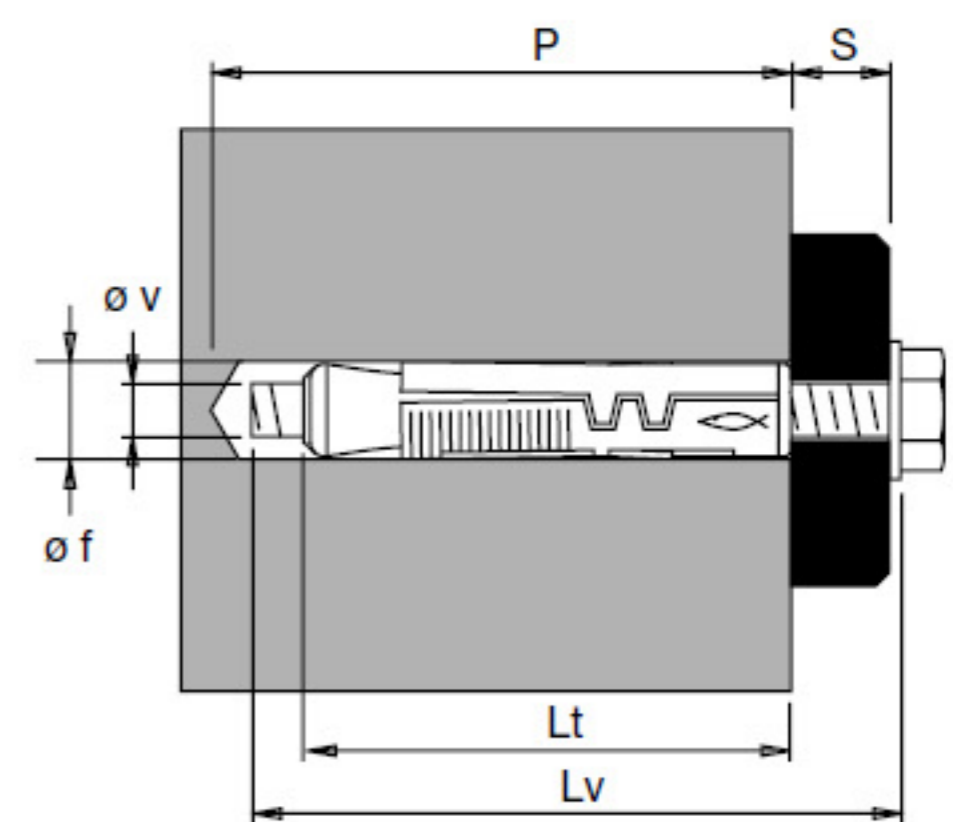
Si raccomanda un'accurata pulizia del foro prima dell'installazione.

DATI TECNICI



SLM acciaio zincato
con barra cl. 5.8

art. n.	descrizione	øv x Lb	ø f	P	S	Ch	M	pz
500611	SLM 6 barra	M 6x 65	12	60	15	10	6	50
500612	SLM 8 barra	M 8x 75	14	70	20	13	15	50
500613	SLM 10 barra	M 10x 95	16	80	30	17	30	25
500614	SLM 12 barra	M 12x115	20	100	35	19	50	20
500615	SLM 16 barra	M 16x150	24	130	50	24	100	10



- Lt = lunghezza ancorante mm
- øf = diametro punta mm
- P = profondità minima foro mm
- S = spessore max fissabile mm
- øv = diametro vite mm
- Lv = lunghezza vite mm
- Ch = chiave
- M = coppia di serraggio Nm
- pz = pezzi per confezione