

# fischer TA M

ancorante in acciaio con marcatura CE Opzione 7 per calcestruzzo non fessurato

## FAMIGLIA PRODOTTI

### Adatto per

- calcestruzzo non fessurato
- pietra naturale
- mattone pieno

### Per fissare

- strutture in acciaio
- ringhiere
- canaline
- macchinari
- scale

## DESCRIZIONE PRODOTTO

### Generalità

- Ancorante in acciaio zincocromato con tre settori espandenti.
- Adatto per carpenteria leggera e pesante.

### Vantaggi

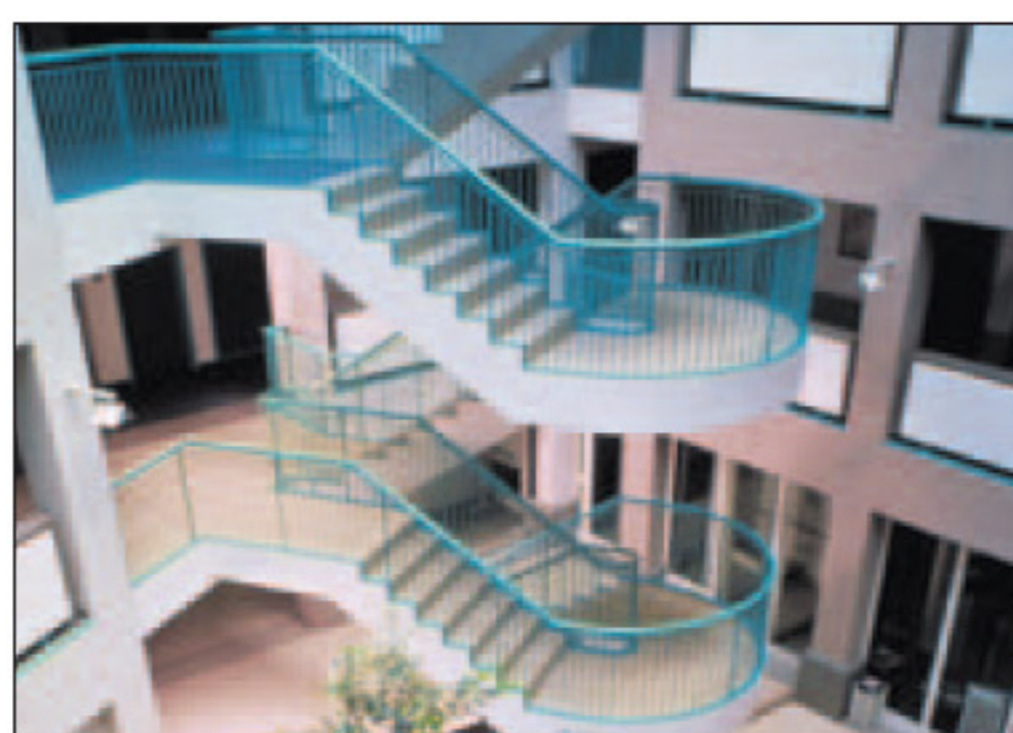
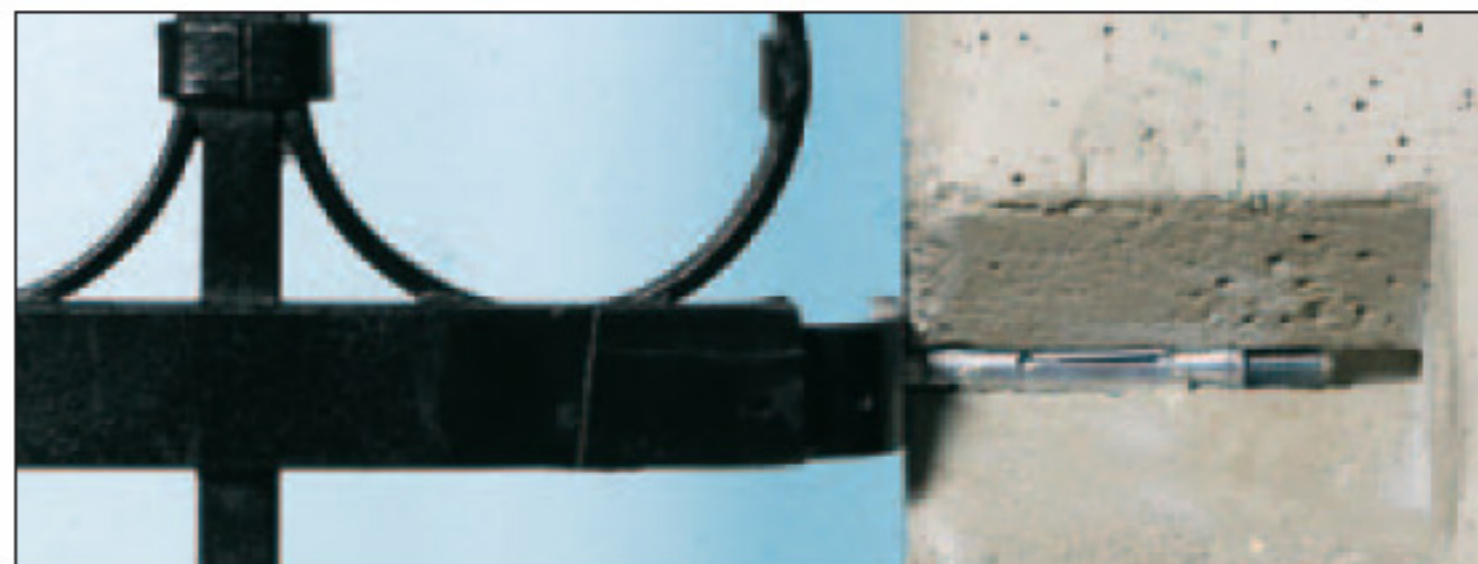
- Ideale per calcestruzzo non fessurato.
- Bugnature di aggrappo per una migliore aderenza nel foro.
- Nervature per il centraggio dell'accessorio.
- Tappo in materiale plastico per proteggere la filettatura interna dalla polvere, nella versione con e senza vite TE.
- Il sistema di espansione a 3 settori permette una distribuzione uniforme del carico e distanze minime dal bordo e tra interassi.
- Vasta gamma di accessori.
- Specifico fissaggio antintrusione per l'installazione di inferriate o di qualsiasi oggetto che non debba essere rimosso (TA M8 BP).

### Tipo di installazione

- A filo parete e passante nelle versioni TA M-T/S, TA M-SK, TA M-H, TA M10-OD e TA M8 BP.

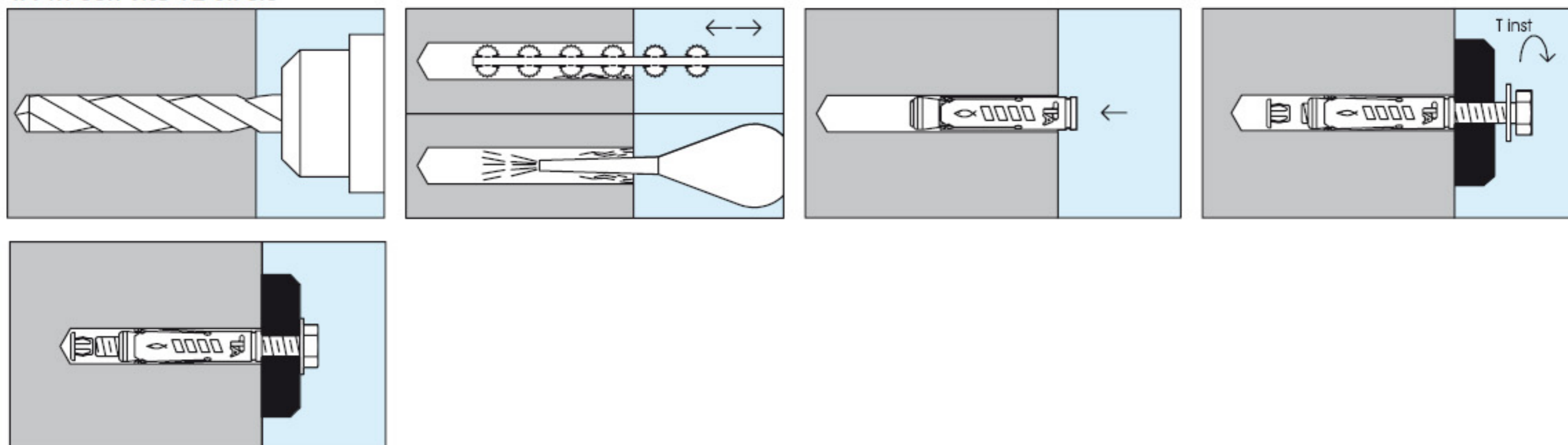
### Informazioni utili per l'installazione

- Per una corretta installazione è opportuno scegliere la lunghezza della vite in funzione dello spessore dell'oggetto da fissare.

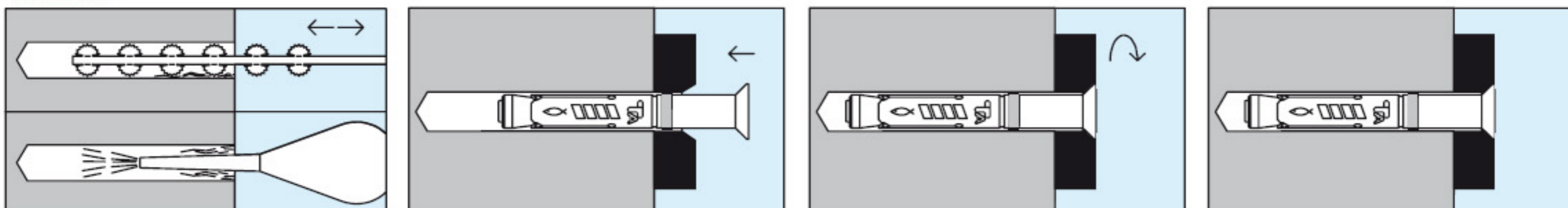


## MONTAGGIO

### TA-M con vite TE cl. 8.8



### TA M-SK



## DATI TECNICI



TA M



art.	descrizione	øv	Lt	øf	P	M	pz
90245	TA M6	M 6	49.5	10	65	5	50
90246	TA M8	M 8	56.5	12	70	12	50
90247	TA M10	M 10	69.0	15	90	20	25
90248	TA M12	M 12	85.5	18	115	35	25

Lv = Lt + S

- Lt = lunghezza ancorante mm
- øf = diametro punta mm
- P = profondità minima foro mm
- S = spessore max fissabile mm
- øv = diametro vite mm
- Lv = lunghezza vite
- Ch = chiave
- M = coppia di serraggio Nm
- øb = diametro barra
- Lb = lunghezza barra
- ø0 = diametro occhiolo mm
- pz = pezzi per confezione

