

fischer TA M

ancorante in acciaio con marcatura CE Opzione 7 per calcestruzzo non fessurato

FAMIGLIA PRODOTTI

Adatto per

- calcestruzzo non fessurato
- pietra naturale
- mattone pieno

Per fissare

- strutture in acciaio
- ringhiere
- canaline
- macchinari
- scale

DESCRIZIONE PRODOTTO

Generalità

- Ancorante in acciaio zincocromato con tre settori espandenti.
- Adatto per carpenteria leggera e pesante.

Vantaggi

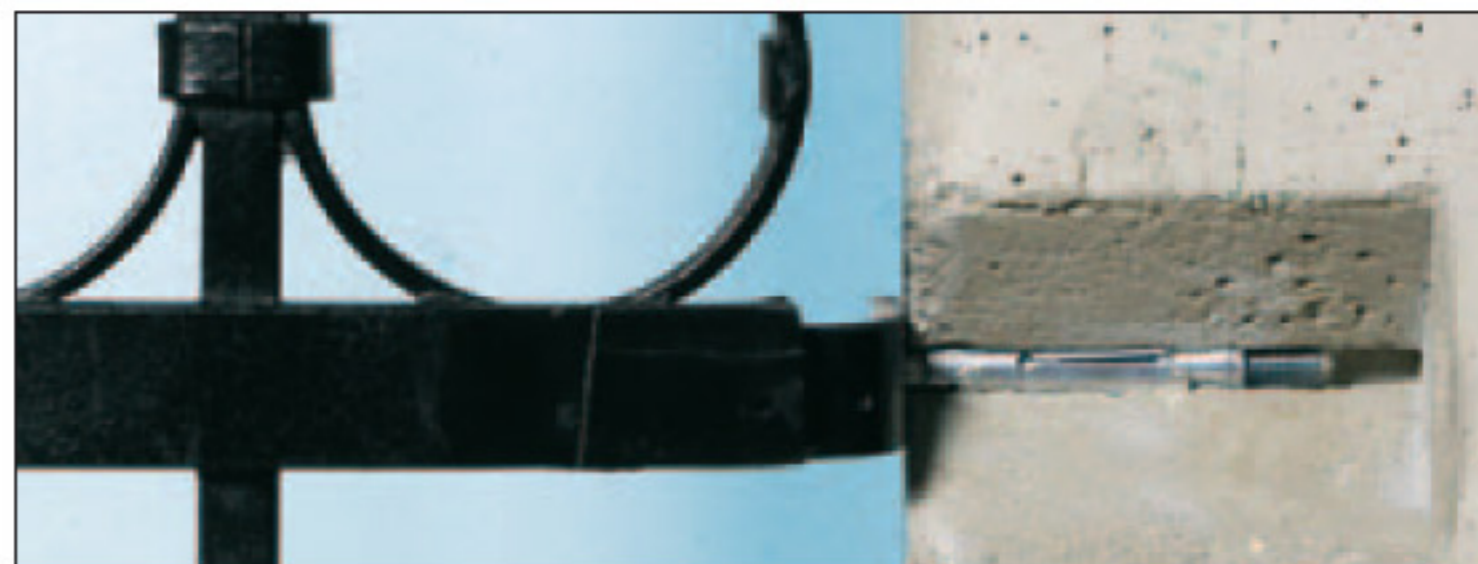
- Ideale per calcestruzzo non fessurato.
- Bugnature di aggrappo per una migliore aderenza nel foro.
- Nervature per il centraggio dell'accessorio.
- Tappo in materiale plastico per proteggere la filettatura interna dalla polvere, nella versione con e senza vite TE.
- Il sistema di espansione a 3 settori permette una distribuzione uniforme del carico e distanze minime dal bordo e tra interassi.
- Vasta gamma di accessori.
- Specifico fissaggio antintrusione per l'installazione di inferriate o di qualsiasi oggetto che non debba essere rimosso (TA M8 BP).

Tipo di installazione

- A filo parete e passante nelle versioni TA M-T/S, TA M-SK, TA M-H, TA M10-OD e TA M8 BP.

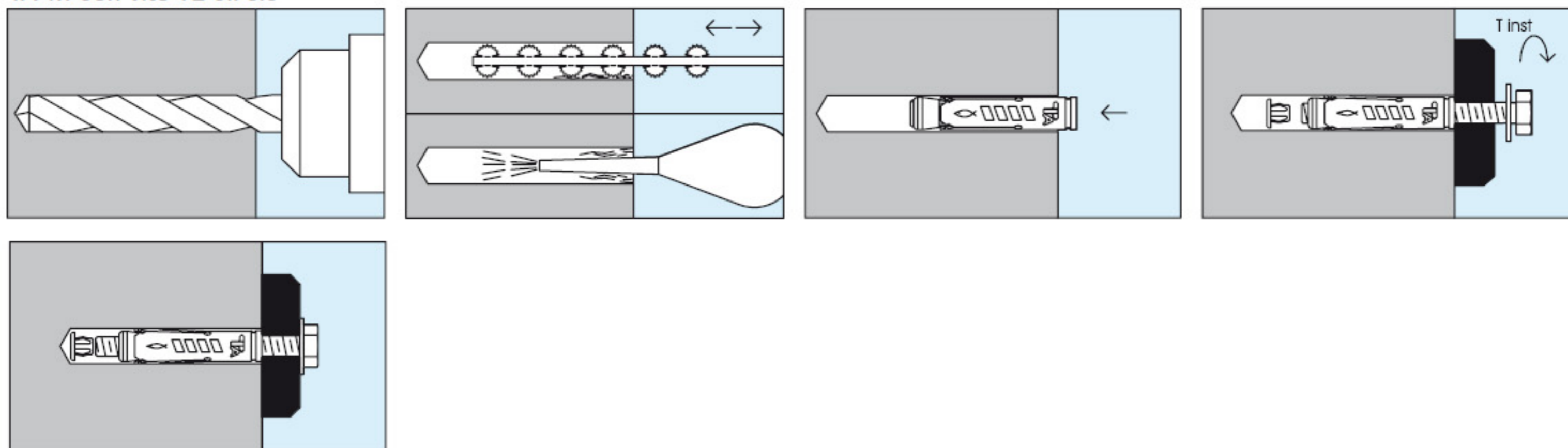
Informazioni utili per l'installazione

- Per una corretta installazione è opportuno scegliere la lunghezza della vite in funzione dello spessore dell'oggetto da fissare.

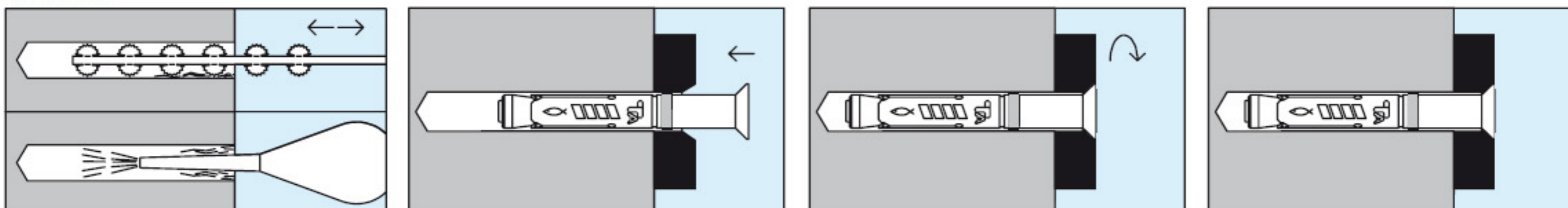


MONTAGGIO

TA-M con vite TE cl. 8.8



TA M-SK



DATI TECNICI

- Lt = lunghezza ancorante mm
- øf = diametro punta mm
- P = profondità minima foro mm
- S = spessore max fissabile mm
- øv = diametro vite mm
- Lv = lunghezza vite
- Ch = chiave
- M = coppia di serraggio Nm
- øb = diametro barra
- Lb = lunghezza barra
- øO = diametro occhio mm
- pz = pezzi per confezione



TA M-O
con occhio cl. 8.8

art.	descrizione	øv x Lv	øf	P	øO	Ch	M	pz
90257	TA M6 O con occhio	M 6x56	10	≥60	11	10	10	50
90258	TA M8 O con occhio	M 8x62	12	≥65	11	13	25	50
90259	TA M10 O con occhio	M 10x77	15	≥80	12,8	17	40	25
90260	TA M12 O con occhio	M 12x96	18	≥100	15,8	19	75	15

