

Raccordi standard

Si definiscono "ACCESSORI" tutti i particolari quali: nippli, riduzioni, prolunghe, tappi, portagomma, raccordi a L, a T, croci, ripartitori, etc., appositamente prodotti a completamento di tutte le altre serie di raccordi e per ogni campo di applicazione.



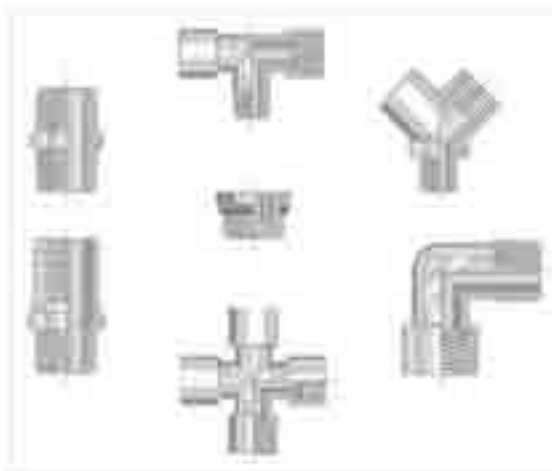
Temperature e pressioni

Data la varietà dei prodotti che compongono questa gamma, non è possibile definire valori di temperatura e pressione per tutti gli articoli. **Di seguito riportiamo le pressioni massime consigliate per gli articoli dal 2000 al 6080 che non hanno o-ring. Nel caso di o-ring, consultare i valori di temperatura e pressione direttamente sulla tabella dell'articolo.**

I raccordi sono disponibili nelle seguenti misure:
tubo da 4,5 a 25;
filetto da M5 a 1".

I valori di pressione in tabella sono stati ottenuti adottando un Coefficiente di sicurezza 4. Per impieghi in condizioni particolari vogliate consultarci.

Misura	Pressione massima	Temperatura Massima	Misura	Pressione massima	Temperatura Massima
1/8	150 bar	300° C	1/2	50 bar	300° C
1/4	100 bar	300° C	3/4	85 bar	300° C
3/8	75 bar	300° C	1"	80 bar	300° C



Componenti e materiali

La maggior parte degli articoli di questa serie é composta da un unico particolare in OT UNI EN 12164/5 CW 614/7N e subisce un trattamento galvanico di nichelatura.

Articoli prodotti in materiali diversi, verranno specificati all' interno del catalogo.

Tubi di collegamento Tubi e raccordi in genere.

Fluidi compatibili Acqua, olio, aria compressa, fluidi in genere per l'impiantistica idraulica, oleodinamica, idropneumatica, etc.

Filettatura Gas Conica Conforme ISO 7.1, BS 21, DIN 2999.
Gas Cilindrica conforme ISO 228 Classe A.
Metrica conforme ISO R/262.