

ZX "VORTEX"



Elettropompe sommergibili

⇒ per acque molto sporche



CAMPO DELLE PRESTAZIONI

- Portata fino a **400 l/min** (24 m³/h)
- Prevalenza fino a **11 m**

LIMITI D'IMPIEGO

- Profondità d'impiego sotto il livello dell'acqua fino a **5 m**
- Temperatura del liquido fino a **+40 °C**
- Passaggio corpi solidi in sospensione fino a **Ø 40 mm**
- Livello di svuotamento fino a **50 mm** dal fondo
- Per servizio continuo immersione minima fino a **240 mm**

ESECUZIONE E NORME DI SICUREZZA

- Sono complete di cavo di alimentazione di lunghezza **5 m**

EN 60335-1
IEC 60335-1
CEI 61-150

EN 60034-1
IEC 60034-1
CEI 2-3



CERTIFICAZIONI



UTILIZZI E INSTALLAZIONI

Le pompe ZX sono consigliate per drenaggio di **acque cariche** nel settore domestico, per l'evacuazione di acque sporche, anche in presenza di corpi solidi in sospensione con dimensioni fino a Ø 40 mm. Si distinguono per la semplicità di installazione e l'affidabilità nelle installazioni fisse a funzionamento automatico.

BREVETTI - MARCHI - MODELLI

- Modello comunitario registrato n° 342159-0015

ESECUZIONI A RICHIESTA

- Tenuta meccanica speciale.
- Elettropompe con cavo di alimentazione da **10 m**.
⇒ N.B. Il cavo di alimentazione da 10 m è obbligatorio per l'uso all'esterno secondo la normativa EN 60335-2-41
- Elettropompe monofase senza l'interruttore a galleggiante
- Altre tensioni o frequenza 60 Hz

GARANZIA

2 anni secondo le nostre condizioni generali di vendita

ZX "VORTEX"

POS.	COMPONENTE	CARATTERISTICHE COSTRUTTIVE
1	CORPO POMPA	Ghisa, provvisto di bocca filettata ISO 228/1
2	BASE	Acciaio inox AISI 304
3	GIRANTE	Di tipo VORTEX in tecnopolimero
4	CAMICIA MOTORE	Acciaio inox AISI 304
5	PORTAMOTORE	Acciaio
6	ALBERO MOTORE	Acciaio inox EN 10088-3 - 1.4104
7	DOPPIA TENUTA SULL'ALBERO	
	<i>Tenuta</i>	<i>Albero</i>
	<i>Tipo</i>	<i>Diametro</i>
	AR-12R	Ø 12 mm
		<i>Materiali</i>
		<i>Anello fisso</i>
		<i>Anello rotante</i>
		<i>Elastomero</i>
		Ceramica
		Grafite
		NBR
8	ANELLO DI TENUTA	Ø 12 x Ø 22 x H 6 mm
9	CUSCINETTI	6201 ZZ / 6201 ZZ
10	CONDENSATORE	
	<i>Elettropompa</i>	<i>Capacità</i>
	<i>Monofase</i>	<i>(230 V o 240 V)</i>
		<i>(110 V)</i>
	ZXm 1B/40	12.5 µF 450 VL
	ZXm 1A/40	16 µF 450 VL
		30 µF 250 VL
		30 µF 250 VL

11 MOTORE ELETTRICO

- Monofase 230 V - 50 Hz
con salvamotore termico incorporato nell'avvolgimento.
- Isolamento: classe F.
- Protezione: IP 68.

12 CAVO DI ALIMENTAZIONE

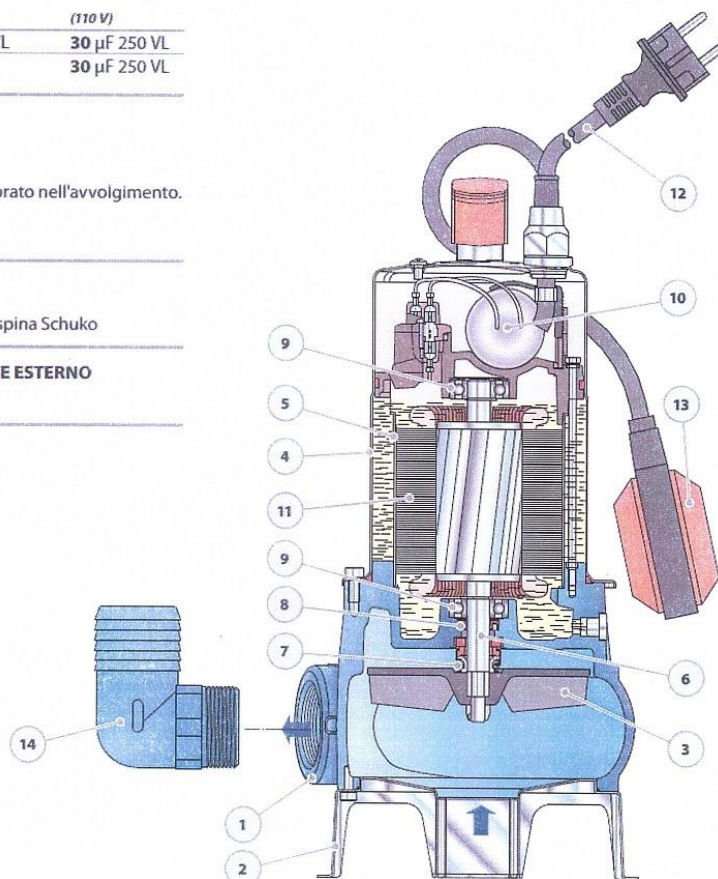
Da 5 metri di tipo "H07 RN-F" con spina Schuko

13 INTERRUPTORE A GALLEGGIANTE ESTERNO

(solo per versioni monofase)

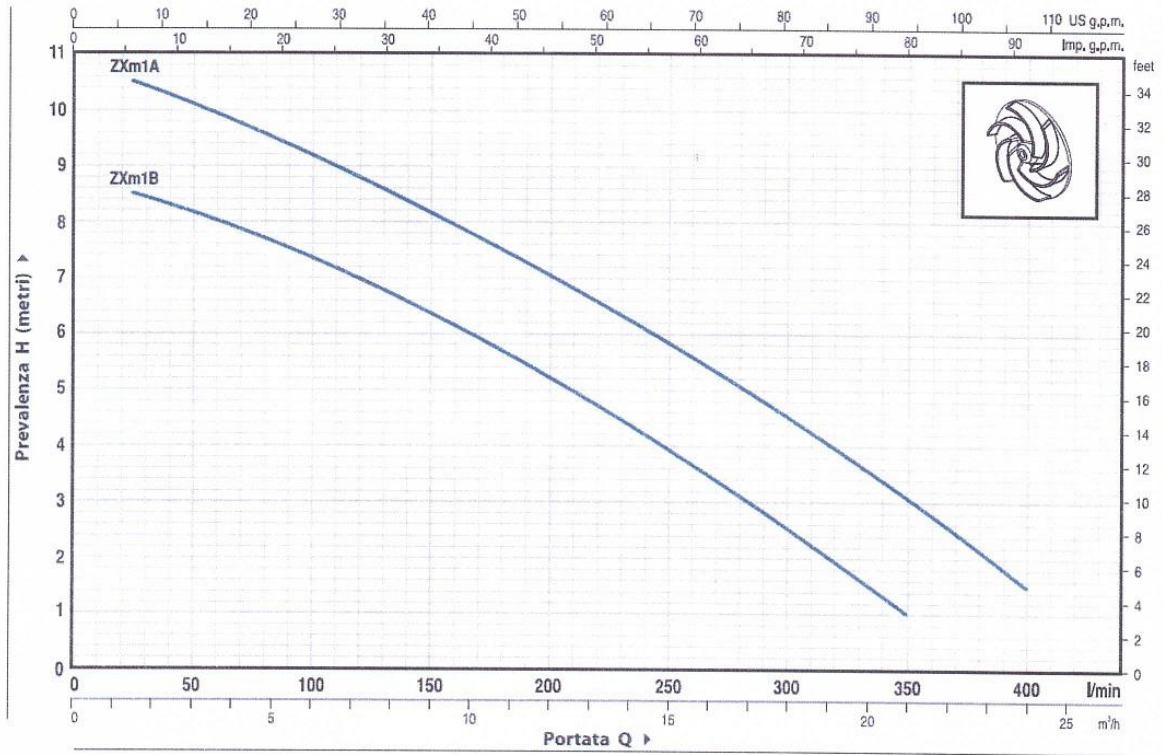
14 PORTAGOMMA

Ø 50 mm



CURVE E DATI DI PRESTAZIONE

50 Hz n= 2900 1/min



TIPO	POTENZA		Q	Flow Rate (Q)													
	kW	HP		0	1.5	3.0	4.5	6.0	9.0	12.0	15.0	18.0	21.0	24.0			
Monofase			l/min	0	25	50	75	100	150	200	250	300	350	400			
ZXm 1B/40	0.50	0.70	H metri	9	8.5	8.3	8	7.5	6.5	5.2	4	2.5	1				
ZXm 1A/40	0.60	0.85	H metri	11	10.5	10	9.5	9.2	8.2	7	5.7	4.3	2.8	1.5			

Q = Portata H = Prevalenza manometrica totale

Tolleranza delle curve di prestazione secondo EN ISO 9906 App. A.