

fischer SLM

ancorante in acciaio

DESCRIZIONE PRODOTTO

Generalità

- Ancorante in acciaio zinco-cromato, costituito da due elementi semicircolari completi di cono espansore e accessorio.

Vantaggi

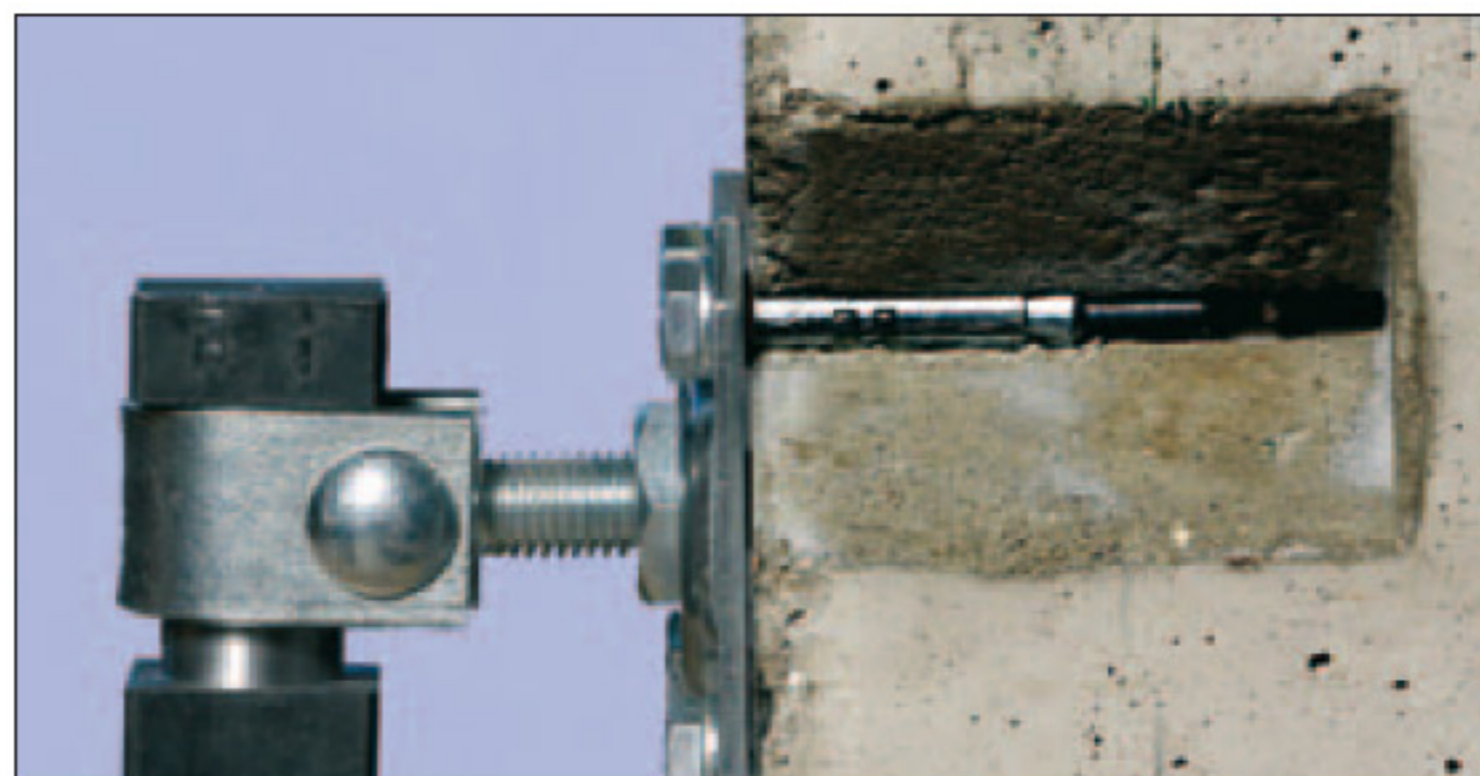
- Ampia gamma di accessori disponibili.
- Le alette laterali evitano la rotazione dell'ancorante durante l'installazione.
- La filettatura del cono di espansione è protetta dalla polvere da un tappo in materiale plastico.
- Il centraggio dell'accessorio è assicurato da una boccola rossa posta sul collare dell'ancorante.

Tipo di installazione

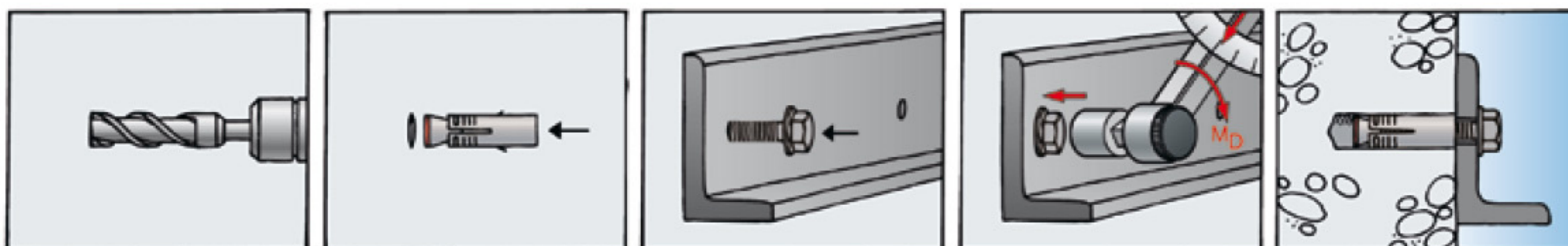
- Non passante, a filo parete.

Informazioni utili per l'installazione

- Scegliere l'accessorio più idoneo per l'applicazione da eseguire.
- Individuare la corretta misura dell'ancorante in relazione dall'oggetto da fissare.
- Verificare in tabella i valori di caricabilità per garantire la portata.

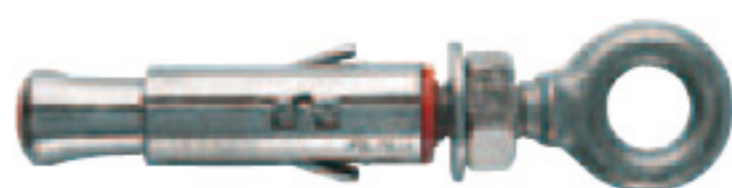


MONTAGGIO



Si raccomanda un'accurata pulizia del foro prima dell'installazione.

DATI TECNICI



SLM acciaio zincato con occhiolo

art. n.	descrizione	$\varnothing f$	$\varnothing f$	P	Ch	M	$\varnothing O$	pz
500631	SLM 6 occhiolo	M6	12	60	10	10	10,5	50
500632	SLM 8 occhiolo	M8	14	65	13	25	11	50
500633	SLM 10 occhiolo	M10	16	80	17	45	12,5	25
500634	SLM 12 occhiolo	M12	20	95	19	75	15,5	15
500635	SLM 16 occhiolo	M16	24	105	24	80	25	5

- $\varnothing f$ = diametro punta mm
- P = profondità minima foro mm
- S = spessore max fissabile mm
- Ch = chiave
- M = coppia di serraggio Nm
- $\varnothing O$ = diametro occhiolo
- $\varnothing b$ = diametro barra
- Lb = lunghezza barra
- A = apertura gancio
- pz = pezzi per confezione

