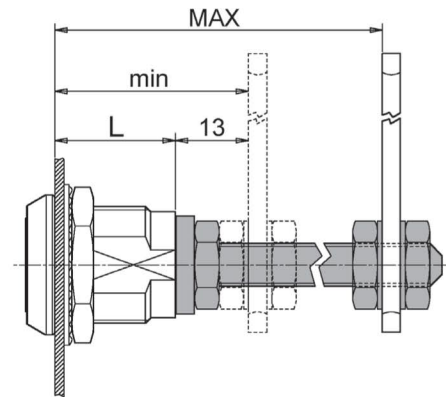


SERIE:		G5C - G5QC - G5R		G10 - G5D - G5E - G5QD - G5QE	
A (MM)	PART #	min	MAX	min	MAX
27	761AS01	-	-	L+13	L+18
38	2442AS01	-	-		L+29
45	765AS01	33	56		L+36
58	2415AS01	-	-		L+49



**PROLUNGHE - EXTENSIONS - VERLÄNGERUNGEN - RALLONGES**

**COMPLETA DI DADI E RONDELLE PER IL MONTAGGIO LEVE**

*PROVIDED WITH NUTS AND WASHERS FOR THE MOUNTING OF THE CAMS*

*AUSGESTATTET MIT MUTTERN UND SCHEIBEN FÜR DIE MONTAGE DER ZUNGEN*

*COMPLÈTE AVEC ÉCROUS ET RONDELLES POUR LE FIXAGE DES CAMES*