

fischer TA M

ancorante in acciaio con marcatura CE Opzione 7 per calcestruzzo non fessurato

FAMIGLIA PRODOTTI

Adatto per

- calcestruzzo non fessurato
- pietra naturale
- mattone pieno

Per fissare

- strutture in acciaio
- ringhiere
- canaline
- macchinari
- scale

DESCRIZIONE PRODOTTO

Generalità

- Ancorante in acciaio zincocromato con tre settori espandenti.
- Adatto per carpenteria leggera e pesante.

Vantaggi

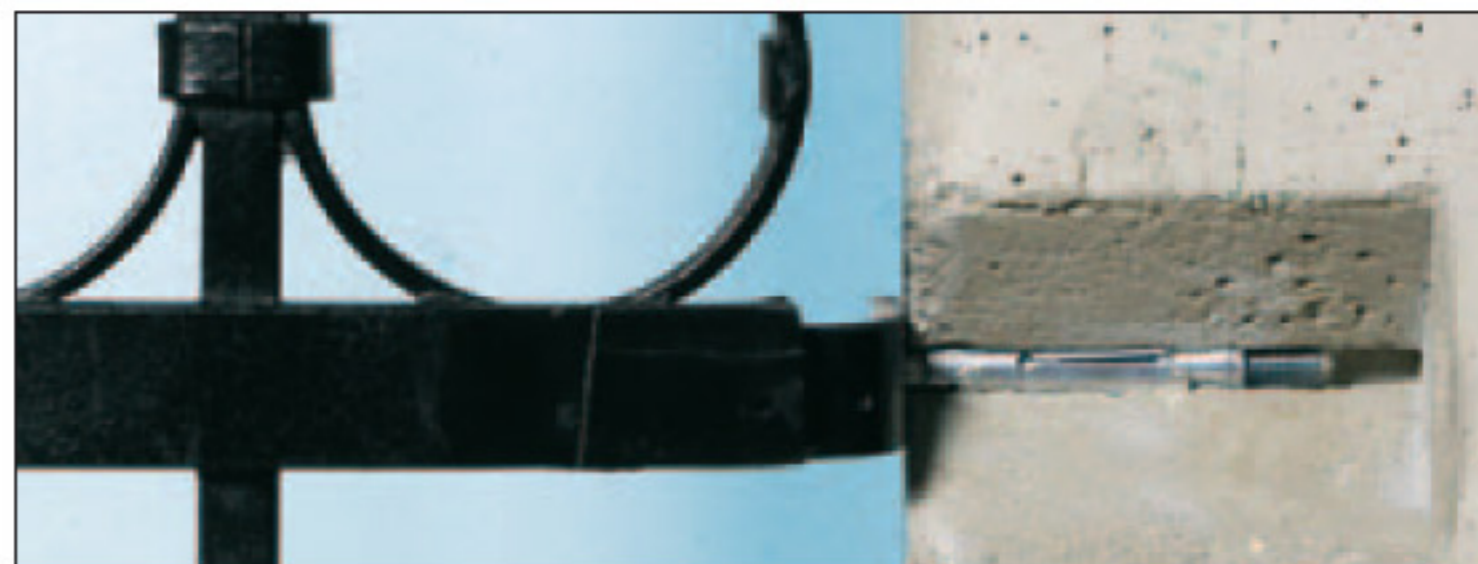
- Ideale per calcestruzzo non fessurato.
- Bugnature di aggrappo per una migliore aderenza nel foro.
- Nervature per il centraggio dell'accessorio.
- Tappo in materiale plastico per proteggere la filettatura interna dalla polvere, nella versione con e senza vite TE.
- Il sistema di espansione a 3 settori permette una distribuzione uniforme del carico e distanze minime dal bordo e tra interassi.
- Vasta gamma di accessori.
- Specifico fissaggio antintrusione per l'installazione di inferriate o di qualsiasi oggetto che non debba essere rimosso (TA M8 BP).

Tipo di installazione

- A filo parete e passante nelle versioni TA M-T/S, TA M-SK, TA M-H, TA M10-OD e TA M8 BP.

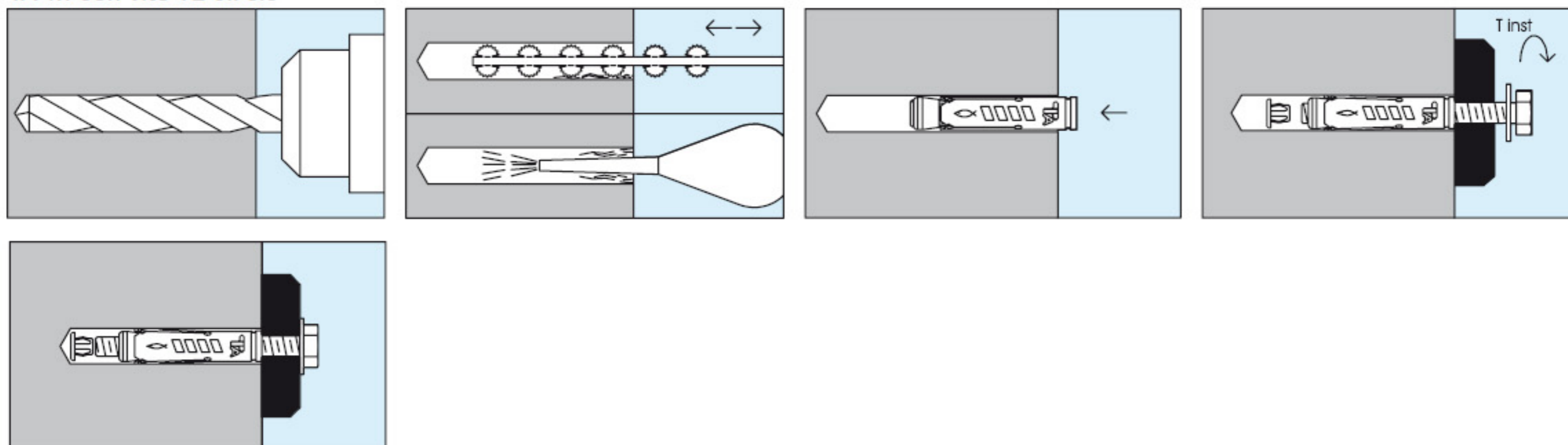
Informazioni utili per l'installazione

- Per una corretta installazione è opportuno scegliere la lunghezza della vite in funzione dello spessore dell'oggetto da fissare.

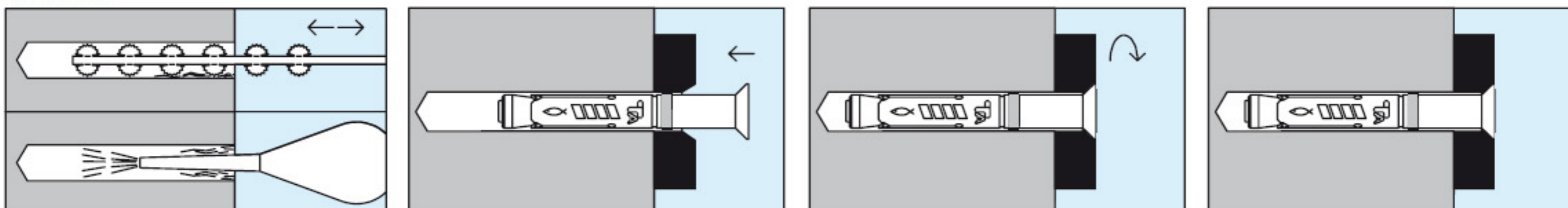


MONTAGGIO

TA-M con vite TE cl. 8.8



TA M-SK



DATI TECNICI

- Lt = lunghezza ancorante mm
- øf = diametro punta mm
- P = profondità minima foro mm
- S = spessore max fissabile mm
- øv = diametro vite mm
- Lv = lunghezza vite
- Ch = chiave
- M = coppia di serraggio Nm
- øb = diametro barra
- Lb = lunghezza barra
- øO = diametro occhiolo mm
- pz = pezzi per confezione



TA M-G
con gancio

art.	descrizione	øv x Lv	øf	P	D	Ch	M	pz
90261	TA M6 G con gancio	M 6x55	10	≥55	8	10	5	50
90262	TA M8 G con gancio	M 8x60	12	≥60	10	13	12	50
90263	TA M10 G con gancio	M 10x77	15	≥75	12,5	17	20	25
90264	TA M12 G con gancio	M 12x96	18	≥95	16	19	35	15

