

fischer FBN IIancorante in acciaio con marcatura CE Opzione 7 per calcestruzzo non fessurato**DESCRIZIONE PRODOTTO****Generalità**

- Ancorante in acciaio con zincatura bianca dotato di fascetta di espansione, dado e rosetta.
- L'ancorante FBN II è marcato CE, avendo ottenuto il Benestare Tecnico Europeo, Opzione 7 per calcestruzzo non fessurato.

Vantaggi

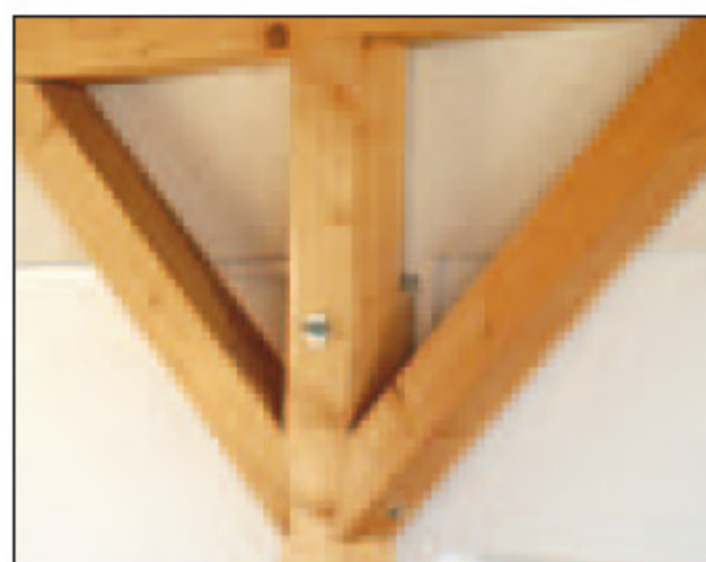
- Inserimento rapido nel foro con pochi colpi di martello.
- Veloce raggiungimento della coppia di serraggio con pochi giri del dado esagonale.
- Alta resistenza a taglio e a trazione.
- Alta duttilità dell'acciaio, possibile aggiustamenti in fase di montaggio.
- Riduzione della distanza dai bordi e tra gli interassi.
- Versione corta (K) per applicazione su spessori sottili di calcestruzzo, tipo calcestruzzo armato o su travoni.
- Lettera stampata sulla testa per il riconoscimento dello spessore fissabile.
- Doppia profondità di inserimento.

Tipo di installazione

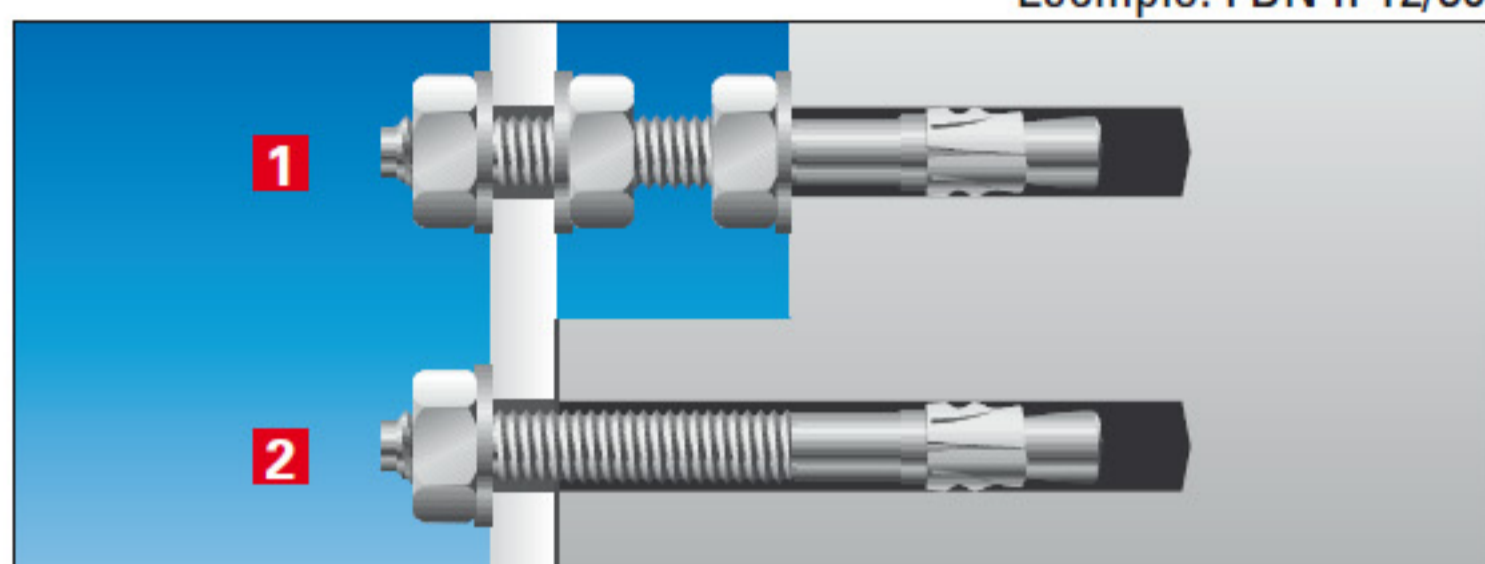
- Passante.

Informazioni utili per l'installazione

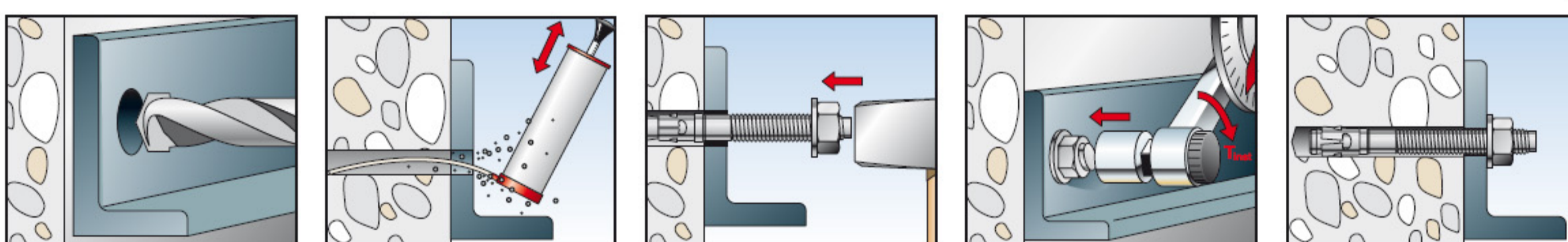
- Utilizzare FBN II in acciaio inox A4 per applicazioni esterne e in locali umidi.
- Utilizzare FBN GS II con rondella larga secondo DIN 440 per fissare strutture in legno.
- Con il percussore FABS con attacco SDS si possono eseguire installazioni in serie con estrema velocità.



Esempio: FBN II 12/30



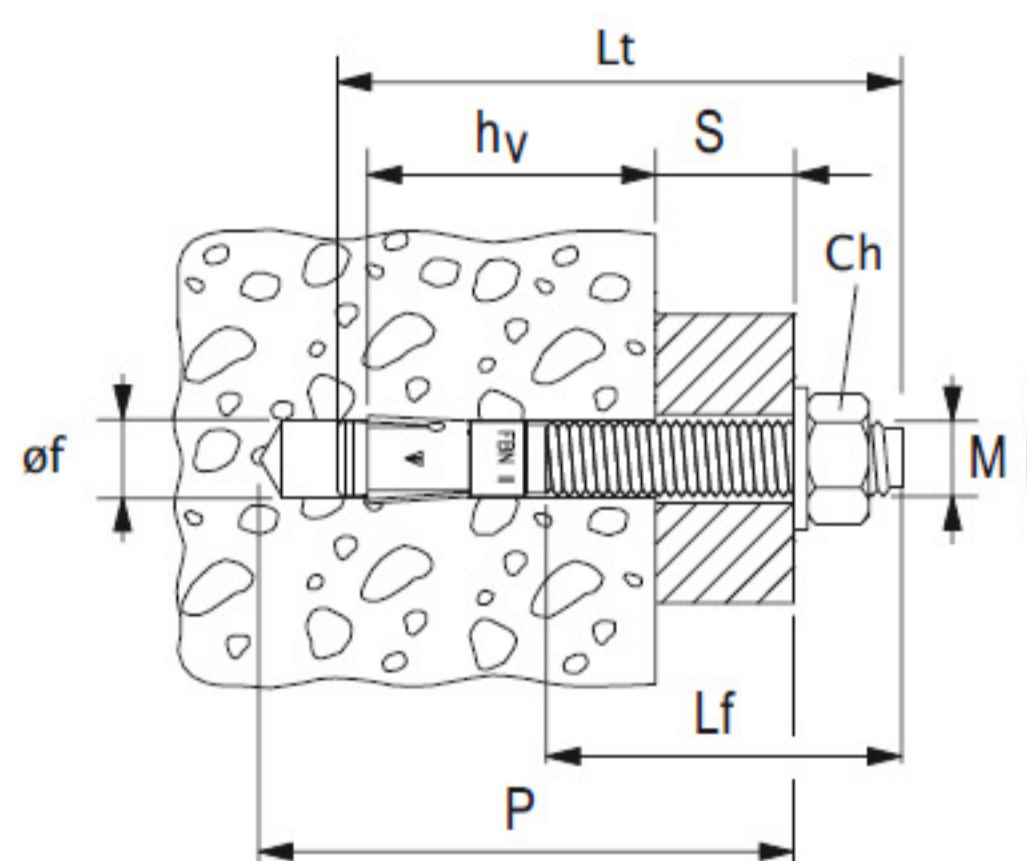
- 1 Lunghezza utile dell'ancorante aumentabile fino ad un massimo di 40 mm (profondità minima di ancoraggio => carico ammissibile ridotto).
- 2 Lunghezza utile dell'ancorante standard 30 mm (profondità standard di ancoraggio => carico ammissibile massimo).

MONTAGGIO

Si raccomanda un'accurata pulizia del foro prima dell'installazione.

DATI TECNICIFBN II
acciaio zincato

| art. n. | descr. | Lt imp | øf | S | hv | P | F x LF | Ch | M | pz |
|---------|------------------------|--------|----|----|---------|--------|-------------|----|-----|-----|
| 505526 | FBN II 6/5 | 50 | A | 6 | 5 | 30 | 50 M 6x 16 | 10 | 8 | 100 |
| 505527 | FBN II 6/10 | 55 | B | 6 | 10 | 30 | 55 M 6x 30 | 10 | 8 | 100 |
| 505528 | FBN II 6/30 | 75 | F | 6 | 30 | 30 | 70 M 6x 30 | 10 | 8 | 100 |
| 40662 | FBN II 8/5 (8x66) | 66 | A | 8 | 5/15 | 40/30 | 61 M 8x 34 | 13 | 15 | 100 |
| 40664 | FBN II 8/10 (8x71) | 71 | B | 8 | 10/20 | 40/30 | 66 M 8x 39 | 13 | 15 | 50 |
| 40669 | FBN II 8/20 (8x81) | 81 | D | 8 | 20/30 | 40/30 | 76 M 8x 49 | 13 | 15 | 50 |
| 40700 | FBN II 8/30 (8x91) | 91 | F | 8 | 30/40 | 40/30 | 86 M 8x 59 | 13 | 15 | 50 |
| 40771 | FBN II 8/50 (8x111) | 111 | K | 8 | 50/60 | 40/30 | 106 M 8x 79 | 13 | 15 | 50 |
| 40777 | FBN II 8/70 (8x131) | 131 | M | 8 | 70/80 | 40/30 | 126 M 8x 99 | 13 | 15 | 20 |
| 40783 | FBN II 8/100 (8x161) | 161 | P | 8 | 100/110 | 40/30 | 156 M 8x100 | 13 | 15 | 20 |
| 40827 | FBN II 10/10 (10x86) | 86 | B | 10 | 10/20 | 50/40 | 78 M10x 46 | 17 | 30 | 50 |
| 40851 | FBN II 10/20 (10x96) | 96 | D | 10 | 20/30 | 50/40 | 88 M10x 56 | 17 | 30 | 50 |
| 40854 | FBN II 10/30 (10x106) | 106 | F | 10 | 30/40 | 50/40 | 98 M10x 66 | 17 | 30 | 50 |
| 40855 | FBN II 10/50 (10x126) | 126 | K | 10 | 50/60 | 50/40 | 118 M10x 86 | 17 | 30 | 20 |
| 40931 | FBN II 10/70 (10x146) | 146 | M | 10 | 70/80 | 50/40 | 138 M10x100 | 17 | 30 | 20 |
| 40943 | FBN II 10/100 (10x176) | 176 | P | 10 | 100/110 | 50/40 | 168 M10x100 | 17 | 30 | 20 |
| 40944 | FBN II 10/140 (10x216) | 216 | S | 10 | 140/150 | 50/40 | 208 M10x100 | 17 | 30 | 20 |
| 40945 | FBN II 10/160 (10x236) | 236 | T | 10 | 160/170 | 50/40 | 228 M10x100 | 17 | 30 | 20 |
| 40950 | FBN II 12/10 (12x106) | 106 | B | 12 | 10/25 | 65/50 | 95 M12x 59 | 19 | 50 | 20 |
| 44558 | FBN II 12/20 (12x116) | 116 | D | 12 | 20/35 | 65/50 | 105 M12x 69 | 19 | 50 | 20 |
| 45263 | FBN II 12/30 (12x126) | 126 | F | 12 | 30/45 | 65/50 | 115 M12x79 | 19 | 50 | 20 |
| 45264 | FBN II 12/50 (12x146) | 146 | K | 12 | 50/65 | 65/50 | 135 M12x99 | 19 | 50 | 20 |
| 45265 | FBN II 12/80 (12x176) | 176 | N | 12 | 80/95 | 65/50 | 165 M12x129 | 19 | 50 | 20 |
| 45266 | FBN II 12/100 (12x196) | 196 | P | 12 | 100/115 | 65/50 | 185 M12x149 | 19 | 50 | 20 |
| 45267 | FBN II 12/120 (12x216) | 216 | R | 12 | 120/135 | 65/50 | 205 M12x169 | 19 | 50 | 20 |
| 45268 | FBN II 12/140 (12x236) | 236 | S | 12 | 140/155 | 65/50 | 225 M12x189 | 19 | 50 | 20 |
| 45269 | FBN II 12/160 (12x256) | 256 | T | 12 | 160/185 | 65/50 | 245 M12x100 | 19 | 50 | 20 |
| 45564 | FBN II 16/25 (16x145) | 145 | E | 16 | 25/40 | 80/65 | 129 M16x 89 | 24 | 100 | 10 |
| 45565 | FBN II 16/50 (16x170) | 170 | K | 16 | 50/65 | 80/65 | 154 M16x114 | 24 | 100 | 10 |
| 45566 | FBN II 16/80 (16x200) | 200 | N | 16 | 80/95 | 80/65 | 184 M16x144 | 24 | 100 | 10 |
| 45567 | FBN II 16/100 (16x220) | 220 | P | 16 | 100/115 | 80/65 | 204 M16x164 | 24 | 100 | 10 |
| 45568 | FBN II 16/140 (16x260) | 260 | S | 16 | 140/155 | 80/65 | 244 M16x100 | 24 | 100 | 10 |
| 45569 | FBN II 16/160 (16x280) | 280 | T | 16 | 160/175 | 80/65 | 264 M16x100 | 24 | 100 | 10 |
| 45570 | FBN II 16/200 (16x320) | 320 | V | 16 | 200/215 | 80/65 | 304 M16x100 | 24 | 100 | 10 |
| 45573 | FBN II 20/30 (20x184) | 184 | F | 20 | 30/55 | 105/80 | 165 M20x 50 | 30 | 200 | 10 |
| 45574 | FBN II 20/60 (20x214) | 214 | L | 20 | 60/85 | 105/80 | 195 M20x 90 | 30 | 200 | 10 |
| 45575 | FBN II 20/80 (20x234) | 234 | N | 20 | 80/105 | 105/80 | 215 M20x 90 | 30 | 200 | 10 |
| 45576 | FBN II 20/120 (20x274) | 274 | R | 20 | 120/145 | 105/80 | 255 M20x 90 | 30 | 200 | 10 |



Lt = lunghezza ancorante mm
 imp = impronta sulla testa
 øf = diametro punta mm
 P = profondità minima foro mm
 hv = prof. min ancoraggio mm
 S = spessore max fissabile mm
 Ch = chiave
 M = coppia di serraggio Nm
 F = filettatura mm
 LF = lunghezza filettatura mm
 pz = pezzi per confezione

* Solo su richiesta

► Lunghezza utile per carico massimo ammissibile (valore in rosso) / Con carico ridotto la lunghezza utile può venire aumentata (valore in nero)

■ Profondità minima di ancoraggio per carico massimo ammissibile (valore in rosso) / Con carico ammissibile ridotto la profondità minima di ancoraggio può essere ridotta (valore in nero)



Vedi tabella "Caratteristiche di caricabilità".

| lettera | spessore standard fissaggio mm | lettera | spessore standard fissaggio mm |
|---------|--------------------------------|---------|--------------------------------|
| A | 5 | N | 80 |
| B | 10 | O | 90 |
| C | 15 | P | 100 |
| D | 20 | R | 120 |
| E | 25 | S | 140 |
| F | 30 | T | 160 |
| G | 35 | U | 180 |
| H | 40 | V | 200 |
| I | 45 | W | 250 |
| K | 50 | X | 300 |
| L | 60 | Y | 350 |
| M | 70 | Z | 400 |