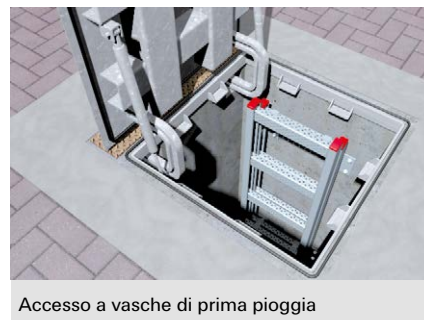


Ancorante con fascetta espandente FBN II

Il fissaggio passante ad alte prestazioni in calcestruzzo non fessurato, per uso all'interno (GVZ) e all'esterno (HDG e R).



Basi di colonne



Accesso a vasche di prima pioggia

VERSIONI

- acciaio zincato (GVZ)
- acciaio zincato a caldo (HDG)
- acciaio inossidabile (R)

MATERIALI DI SUPPORTO

Approvato per:

- Calcestruzzo da C20/25 a C50/60, non fessurato

Adatto anche per:

- Calcestruzzo C12/15
- Pietra naturale con struttura compatta

VALUTAZIONE



VANTAGGI

- Con la profondità di ancoraggio massima= $h_{ef,max}$ si ottengono le capacità portanti massime. Questo permette di usare un numero minore di punti di fissaggio e di rendere le piastre più piccole.
- La profondità di ancoraggio minima= $h_{ef,min}$ comporta maggiori spessori fissabili e una minore profondità di foratura. Questo minimizza il tempo di installazione.
- FBN II K è la versione corta "K" che minimizza la profondità di foratura e il numero di colpi di martello necessari per l'installazione dell'ancorante, risparmiando tempo in fase di installazione.
- La lunga filettatura permette di compensare le tolleranze di costruzione dei diversi componenti.
- Pochi colpi di martello e una bassa coppia di serraggio consentono un'installazione notevolmente più semplice.
- L'estremità dell'ancorante protegge la filettatura dai danni durante la fase di installazione, assicurando così il montaggio e l'eventuale smontaggio dell'oggetto più rapidi.
- FBN II HDG in acciaio zincato a caldo è certificato ETA 18/0101 anche per l'uso all'esterno con una vita utile in esercizio variabile fino a 50 anni a seconda dell'ambiente e alle categorie di corrosività (secondo norma ISO 9223-2012-02).
- FBN II GS è dotato di rondella maggiorata che fornisce una maggiore area di contatto e permette così il fissaggio di elementi in legno.

APPLICAZIONI

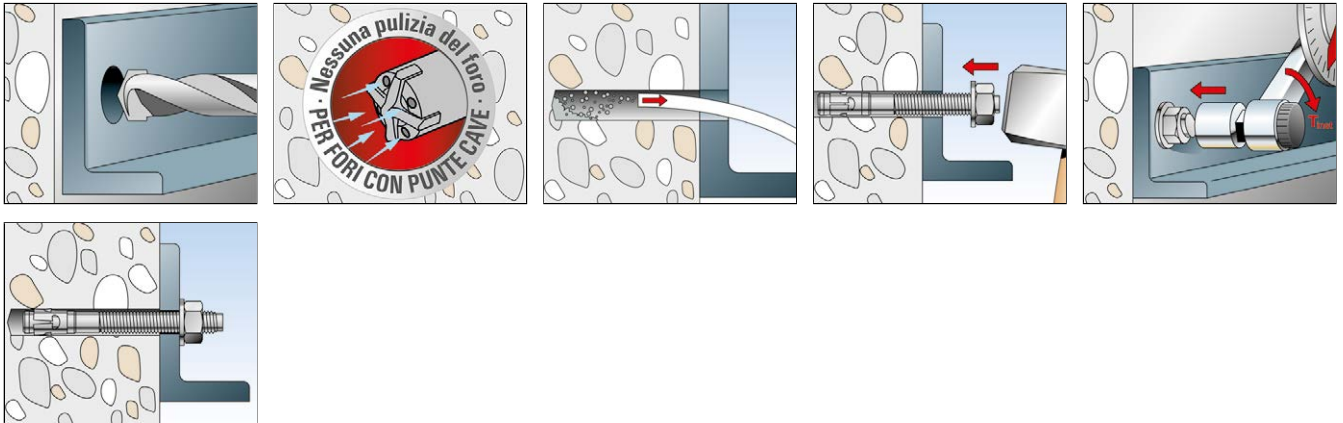
- Strutture in acciaio
- Balaustre
- Mensole
- Scale
- Passerelle portacavi
- Macchinari
- Gradini
- Cancelli
- Costruzioni in legno

FUNZIONAMENTO

- FBN II è idoneo per installazione passante e non passante ed è anche idoneo per installazione distanziata grazie alla lunga filettatura.
- I carichi dipendono dalla profondità di inserimento e dalle distanze assiali e dai bordi.
- I fori per l'alloggiamento del FBN II possono essere realizzati usando le tradizionali punte oppure le punte aspiranti FHD.
- Prima dell'installazione, portare il dado nella posizione ottimale (l'estremità del ancorante deve sporgere di circa 3 mm oltre il dado).
- Quando si applica la coppia di serraggio, l'estremità conica dell'ancorante è richiamata nella fascetta, che si espande contro la parete del foro.
- L'ancorante è installato correttamente una volta raggiunta la coppia di installazione prestabilita.
- La marcatura della testa offre un semplice controllo dell'ancoraggio.
- Il percussore FABS è raccomandato nel caso di installazione in serie.

Ancorante con fascetta espandente FBN II

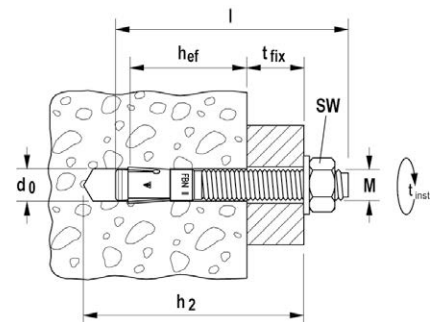
INSTALLAZIONE



DATI TECNICI



Ancorante con fascetta espandente **FBN II**



	acciaio zincato	acciaio inossidabile	acciaio zincato a caldo	Certificazione	Diametro foro	Profondità foro min per installazione passante	Lunghezza ancorante	Spessore fissabile max hef,max / hef,min tfix	Filettatura Ø x Lunghezza	Chiave di serraggio	Confezione
	Art. n°	Art. n°	Art. n°	ETA	d0 [mm]	h2 [mm]	l [mm]	[mm]	Ø x Lunghezza [mm]	○ SW [mm]	[pz]
Prodotto	gvz	R	HDG								
FBN II 6/5	505526 1) 2)	—	—	■	6	45	50	5/-	M 6 x 12	10	100
FBN II 6/10	505527 1) 2)	505532 1) 2)	—	■	6	50	55	10/-	M 6 x 17	10	100
FBN II 6/30	505528 1) 2)	505535 1) 2)	—	■	6	70	75	30/-	M 6 x 35	10	100
FBN II 8/5	040662	—	—	■	8	61	65	5/15	M 8 x 34	13	50
FBN II 8/10	040664	507555	507575	■	8	66	70 [71]	10/20	M 8 x 39	13	50
FBN II 8/20	040669	—	—	■	8	76	80	20/30	M 8 x 49	13	50
FBN II 8/30	040700	507556	507576	■	8	86	90 [91]	30/40	M 8 x 59	13	50
FBN II 8/50	040771	507557	507577	■	8	106	110 [111]	50/60	M 8 x 79	13	50
FBN II 8/70	040777	—	507578	■	8	126	130 [131]	70/80	M 8 x 99	13	20
FBN II 8/100	040783	—	—	■	8	156	160	100/110	M 8 x 129	13	20
FBN II 10/10	040827	507558	507579	■	10	78	85 [86]	10/20	M 10 x 46	17	50
FBN II 10/20	040851	507559	—	■	10	88	95	20/30	M 10 x 56	17	50
FBN II 10/30	040854	507560	507580	■	10	98	105 [106]	30/40	M 10 x 66	17	50
FBN II 10/50	040855	507561	507582	■	10	118	125 [126]	50/60	M 10 x 86	17	20
FBN II 10/70	040931	—	—	■	10	138	145	70/80	M 10 x 106	17	20
FBN II 10/100	040943	507562	507583	■	10	168	175 [176]	100/110	M 10 x 136	17	20
FBN II 10/140	040944	—	—	■	10	208	215	140/150	M 10 x 176	17	20
FBN II 10/160	040945	—	—	■	10	228	235	160/170	M 10 x 196	17	20
FBN II 12/10	040950	507563	507589	■	12	95	104 [106]	10/25	M 12 x 59	19	20
FBN II 12/20	044558	507564	—	■	12	105	114	20/35	M 12 x 69	19	20
FBN II 12/30	045263	507565	507591	■	12	115	124 [126]	30/45	M 12 x 79	19	20
FBN II 12/50	045264	507566	507592	■	12	135	144 [146]	50/65	M 12 x 99	19	20
FBN II 12/80	045265	—	—	■	12	165	174	80/95	M 12 x 129	19	20
FBN II 12/100	045266	507567	507596	■	12	185	194 [196]	100/115	M 12 x 149	19	20
FBN II 12/120	045267	—	—	■	12	205	214	120/135	M 12 x 169	19	20
FBN II 12/140	045268	—	—	■	12	225	234	140/155	M 12 x 189	19	20

1) Utilizzo ristretto per l'ancoraggio di componenti strutturali che sono staticamente indeterminati.

2) Dado e rondella non preassemblato/fornito sciolto.

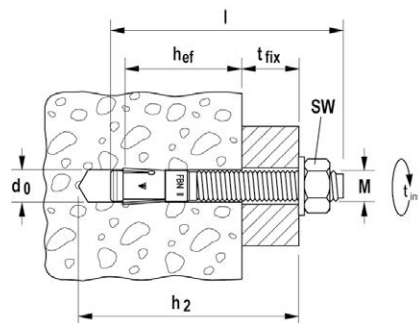
I valori fra parentesi quadra [] rappresentano la lunghezza dell'ancorante zincato a caldo HDG.

Ancorante con fascetta espandente FBN II

DATI TECNICI



Ancorante con fascetta espandente FBN II



	acciaio zincato	acciaio inossidabile	acciaio zincato a caldo	Certificazione	Diametro foro	Profondità foro min per installazione passante	Lunghezza ancorante	Spessore fissabile max $h_{ef,max} / h_{ef,min} / t_{fix}$	Filettatura	Chiave di serraggio	Confezione
	Art. n°	Art. n°	Art. n°	ETA	d_0	h_2	l	[mm]	$\emptyset \times$ Lunghezza	\emptyset SW	[pz]
Prodotto	gvz	R	HDG		[mm]	[mm]	[mm]	[mm]	[mm]	[mm]	[pz]
FBN II 12/160	045269	—	—	■	12	245	254	160/175	M 12 x 189	19	20
FBN II 12/200	—	561542	—	■	12	285	294	200/215	M 12 x 149	19	10
FBN II 16/10	—	507568	—	■	16	114	128	10/25	M 16 x 74	24	10
FBN II 16/25	045564	507569	507598	■	16	129	143 [145]	25/40	M 16 x 89	24	10
FBN II 16/50	045565	507570	507553	■	16	154	168 [170]	50/65	M 16 x 105	24	10
FBN II 16/80	045566	—	—	■	16	184	198	80/95	M 16 x 144	24	10
FBN II 16/100	045567	—	507554	■	16	204	218 [220]	100/115	M 16 x 164	24	10
FBN II 16/140	045568	—	—	■	16	244	258	140/155	M 16 x 184	24	10
FBN II 16/160	045569	—	—	■	16	264	278	160/175	M 16 x 184	24	10
FBN II 16/200	045570	—	—	■	16	304	318	200/215	M 16 x 100	24	10
FBN II 20/30	045573	507571	508015	■	20	165	187	30/55	M 20 x 90	30	10
FBN II 20/60	045574	507572	—	■	20	195	217	60/85	M 20 x 90	30	10
FBN II 20/80	045575	—	—	■	20	215	237	80/105	M 20 x 90	30	10
FBN II 20/120	045576	—	—	■	20	255	277	120/145	M 20 x 90	30	10

1) Utilizzo ristretto per l'ancoraggio di componenti strutturali che sono staticamente indeterminati.

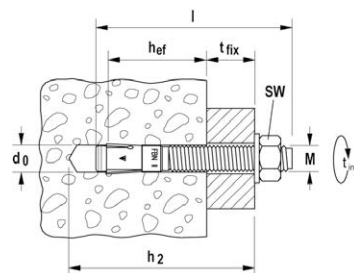
2) Dado e rondella non preassemblato/fornito sciolto.

I valori fra parentesi quadra [] rappresentano la lunghezza dell'ancorante zincato a caldo HDG.

DATI TECNICI



Ancorante con fascetta espandente FBN II K



	acciaio zincato	acciaio inossidabile	acciaio zincato a caldo	Certificazione	Diametro foro	Profondità foro min per installazione passante	Lunghezza ancorante	Spessore fissabile max $h_{ef,max} / h_{ef,min} / t_{fix}$	Filettatura	Chiave di serraggio	Confezione
	Art. n°	Art. n°	Art. n°	ETA	d_0	h_2	l	[mm]	$\emptyset \times$ Lunghezza	\emptyset SW	[Pz]
Prodotto	gvz	R	HDG		[mm]	[mm]	[mm]	[mm]	[mm]	[mm]	[Pz]
FBN II 8/5 K	040806	508007 1)	508012	■	8	51	55 [56]	-/5	M 8 x 24	13	50
FBN II 8/10 K	040807	—	—	■	8	56	60	-/10	M 8 x 29	13	50
FBN II 10/5 K	040946	508008 1)	508013	■	10	63	70 [71]	-/5	M 10 x 31	17	50
FBN II 10/10 K	040947	—	—	■	10	68	75	-/10	M 10 x 36	17	50
FBN II 12/5 K	045272	508010 1)	508014	■	12	75	84 [86]	-/5	M 12 x 39	19	20
FBN II 12/10 K	045273	—	—	■	12	80	89	-/10	M 12 x 44	19	20
FBN II 12/30 K	045274	—	—	■	12	100	109	-/30	M 12 x 64	19	20
FBN II 16/15 K	045571	508011 1)	507597	■	16	104	118 [120]	-/15	M 16 x 64	24	10
FBN II 16/25 K	045572	—	—	■	16	114	128	-/25	M 16 x 74	24	10
FBN II 20/10 K	045577	—	—	■	20	120	142	-/10	M 20 x 50	30	10

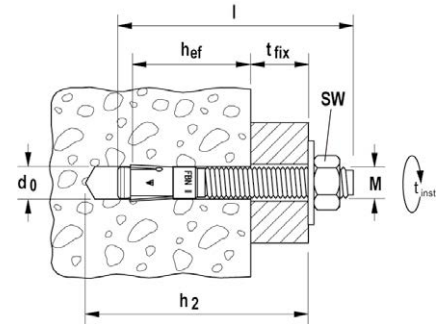
1) Prodotto disponibile si richiasta.

Ancorante con fascetta espandente FBN II

DATI TECNICI



Ancorante con fascetta espandente
FBN II-GS con rondella maggiorata



	acciaio zincato con rondella maggiorata	Certificazione	Diametro foro	Profondità foro min per installazione passante	Lunghezza ancorante	Spessore fissabile max $h_{ef,max} / h_{ef,min}$ / t_{fix}	Filettatura	Chiave di serraggio	Rondella (diametro esterno x spessore)	Confezione
Prodotto	Art. n°	ETA	d_0 [mm]	h_2 [mm]	l [mm]	[mm]	$\emptyset \times$ Lunghezza [mm]	\emptyset SW [mm]	[mm]	[Pz]
FBN II 12/80 GS	045578	■	12	165	174	80/95	M 12 x 129	19	44 x 4	20
FBN II 12/100 GS	045579	■	12	185	194	100/115	M 12 x 149	19	44 x 4	20
FBN II 12/120 GS	045580	■	12	205	214	120/135	M 12 x 169	19	44 x 4	20
FBN II 12/140 GS	045581	■	12	225	234	140/155	M 12 x 189	19	44 x 4	10
FBN II 12/160 GS	045583	■	12	245	254	160/175	M 12 x 189	19	44 x 4	10
FBN II 12/180 GS	045584	■	12	265	274	180/195	M 12 x 189	19	44 x 4	10
FBN II 12/200 GS	045585	■	12	285	294	200/215	M 12 x 189	19	44 x 4	10
FBN II 12/250 GS	045586	■	12	335	344	250/265	M 12 x 100	19	44 x 4	10
FBN II 16/100 GS	045588	■	16	204	218	100/115	M 16 x 164	24	56 x 5	10
FBN II 16/140 GS	045590	■	16	244	258	140/155	M 16 x 184	24	56 x 5	10
FBN II 16/160 GS	045591	■	16	264	278	160/175	M 16 x 184	24	56 x 5	10
FBN II 16/200 GS	045593	■	16	304	318	200/215	M 16 x 100	24	56 x 5	10
FBN II 16/250 GS	052192	■	16	354	368	250/265	M 16 x 100	24	56 x 5	10
FBN II 16/300 GS	052204	■	16	404	418	300/315	M 16 x 100	24	56 x 5	10

ACCESSORI



Percussore FABS

Prodotto	Art. n°	Adatto per ancorante	Confezione [pz]
FABS	077937	FAZ II, FBN II, EXA per metriche da M8 a M12	1

Ancorante con fascetta espandente FBN II

CARICHI

Ancorante a espansione FBN II

Acciaio zincato/Acciaio inossidabile/Acciaio zincato a caldo

Carichi ammissibili per un ancorante singolo in calcestruzzo non fessurato normale (zona compressa) con classe di resistenza C20/25 (~ B25) ^{1) 2) 3)}										Interassi minimi solo riducendo il carico			
Tipo	Materiale dell'elemento di fissaggio	Spessore min. supporto	Profondità di avvitamento	Coppia di serraggio	Carico ammissibile a trazione	Carico ammissibile a taglio	Distanza dal bordo richiesta (con un bordo) per		Interasse richiesto	Interasse min.	Distanza dal bordo min.		
							Azione di trazione max.	Azione di taglio max.				Carico max.	
		h_{min}	h_{ef}	T_{inst}	$N_{amm}^{6)}$	$V_{amm}^{6)}$	c	c	s_{cr}	$s_{min}^{7)}$	$c_{min}^{7)}$		
		[mm]	[mm]	[Nm]	[kN]	[kN]	[mm]	[mm]	[mm]	[mm]	[mm]		
FBN II 6	gvz	100	30 ⁴⁾	4	2,9	3,4	65	65	90	40	40		
	R											60	
FBN II 8 (h_{ef} ridotta) ⁵⁾	gvz	100	30 ⁴⁾	15	2,9	6,9	95	125	90	40	40		
	R			10						50	45		
	HDG			15						40	40		
FBN II 8	gvz	100	40	15	5,9	7,6	95	135	120	40	40		
	R			10							7,3	130	45
FBN II 8 ⁵⁾	HDG	100	40	15	5,9	7,6	95	135	120	40	40		
FBN II 10 (h_{ef} ridotta) ⁵⁾	gvz	100	40	30	5,9	12,0	100	215	120	50	80		
	R			20								11,6	205
	HDG			30								12,0	215
FBN II 10	gvz	100	50	30	8,3	12,0	100	210	150	50	50		
	R			20						11,6	200	70	55
FBN II 10 ⁵⁾	HDG	100	50	30	8,3	12,0	100	210	150	50	50		
FBN II 12 (h_{ef} ridotta) ⁵⁾	gvz	100	50	50	8,3	17,9	145	320	150	70	100		
	R			35								15,7	275
	HDG			50								17,9	320
FBN II 12	gvz	120	65	50	12,3	17,9	145	280	195	70	70		
	R			35								15,7	240
FBN II 12 ⁵⁾	HDG	120	65	40	12,3	17,9	145	280	195	70	70		
FBN II 16 (h_{ef} ridotta) ⁵⁾	gvz	120	65	100	12,3	28,2	175	450	195	90	120		
	R			80								80	
	HDG			100								100	
FBN II 16	gvz	160	80	100	16,8	31,5	175	425	240	90	90		
	R			80						29,1	390	120	80
FBN II 16 ⁵⁾	HDG	160	80	70	16,8	31,5	175	425	240	90	90		
FBN II 20 (h_{ef} ridotta) ⁵⁾	gvz	160	80	200	16,8	38,3	185	515	240	120	120		
	R			150						38,6		520	140
	HDG			200						38,3		515	120
FBN II 20	gvz	200	105	200	25,2	38,3	185	440	315	120	120		
	R			150								49,1	580
FBN II 20 ⁵⁾	HDG	200	105	200	25,2	38,3	185	440	315	120	120		

Per la progettazione devono essere consultate le Valutazioni Tecniche Europee ETA-07/0211 e ETA-18/0101. ⁸⁾

¹⁾ Nel calcolo del carico ammissibile sono stati considerati i coefficienti parziali di sicurezza per la resistenza dei materiali, secondo ETA-07/0211 e ETA-18/0101, e un coefficiente parziale di sicurezza per le azioni di carico di $\gamma_L = 1,4$.

²⁾ Per classi di resistenza del calcestruzzo superiori fino a C50/60 è possibile avere valori più alti del carico ammissibile.

³⁾ Foratura a roto-percussione oppure a roto-percussione con punta cava

⁴⁾ La profondità di ancoraggio minore di 40 mm è ammessa solo per applicazioni multiple non strutturali.

⁵⁾ Foratura con punta cava non consentita per questa metrica.

⁶⁾ Per combinazioni di azioni di trazione, azioni di taglio, momenti flettenti come per distanze dal bordo e interassi (gruppo di ancoranti) consultare ETA-07/0211/ETA-18/0101HDG.

⁷⁾ È possibile utilizzare interassi e distanze dal bordo minimi solo riducendo il carico ammissibile.

⁸⁾ I valori di carico si riferiscono alle Valutazioni Tecniche Europee ETA-07/0211, con data di rilascio 13/07/2020 e ETA-18/0101, con data di rilascio 16/07/2018. Determinazione dei carichi in accordo a Metodo di calcolo ETA per ancoranti meccanici (per carichi statici e quasi-statici).