

fischer FBN IIancorante in acciaio con marcatura CE Opzione 7 per calcestruzzo non fessurato**DESCRIZIONE PRODOTTO****Generalità**

- Ancorante in acciaio con zincatura bianca dotato di fascetta di espansione, dado e rosetta.
- L'ancorante FBN II è marcato CE, avendo ottenuto il Benestare Tecnico Europeo, Opzione 7 per calcestruzzo non fessurato.

Vantaggi

- Inserimento rapido nel foro con pochi colpi di martello.
- Veloce raggiungimento della coppia di serraggio con pochi giri del dado esagonale.
- Alta resistenza a taglio e a trazione.
- Alta duttilità dell'acciaio, possibile aggiustamenti in fase di montaggio.
- Riduzione della distanza dai bordi e tra gli interassi.
- Versione corta (K) per applicazione su spessori sottili di calcestruzzo, tipo calcestruzzo armato o su travoni.
- Lettera stampata sulla testa per il riconoscimento dello spessore fissabile.
- Doppia profondità di inserimento.

Tipo di installazione

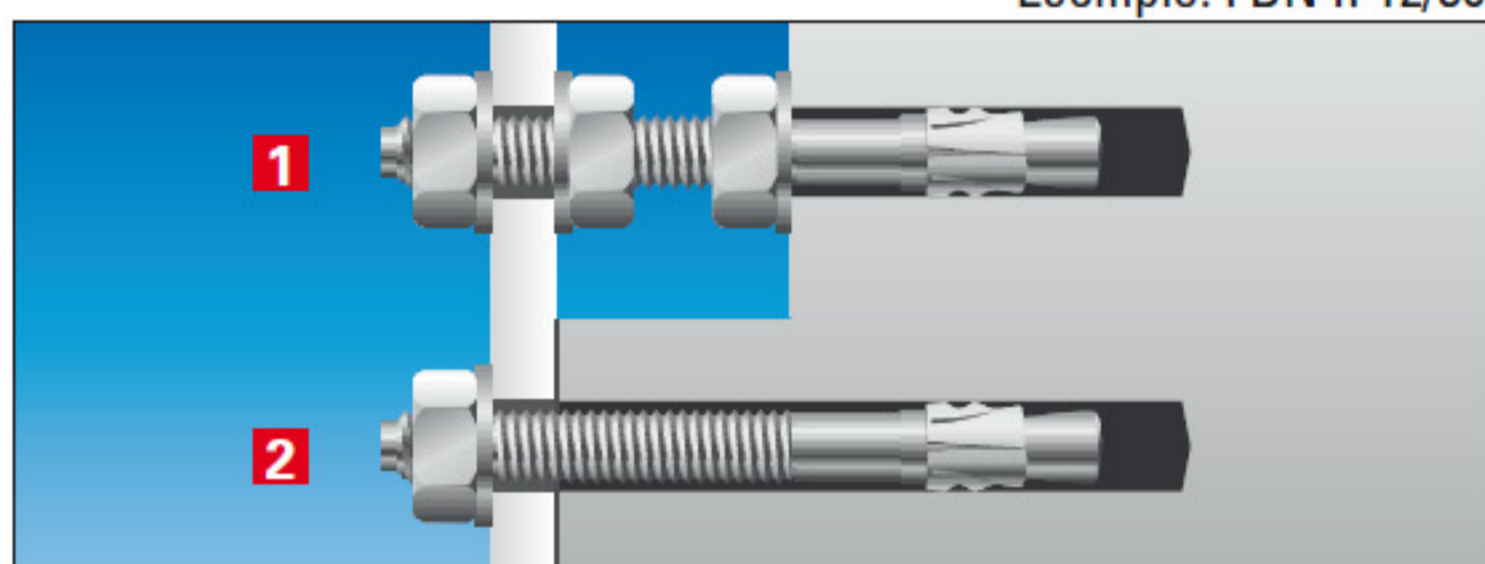
- Passante.

Informazioni utili per l'installazione

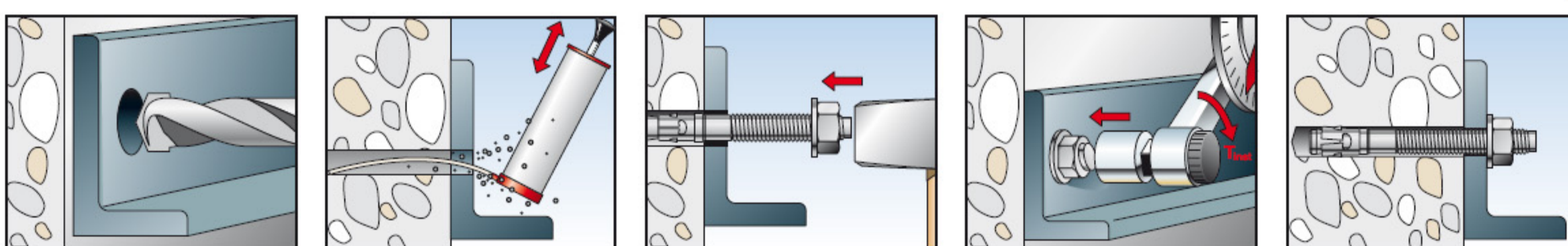
- Utilizzare FBN II in acciaio inox A4 per applicazioni esterne e in locali umidi.
- Utilizzare FBN GS II con rondella larga secondo DIN 440 per fissare strutture in legno.
- Con il percussore FABS con attacco SDS si possono eseguire installazioni in serie con estrema velocità.



Esempio: FBN II 12/30



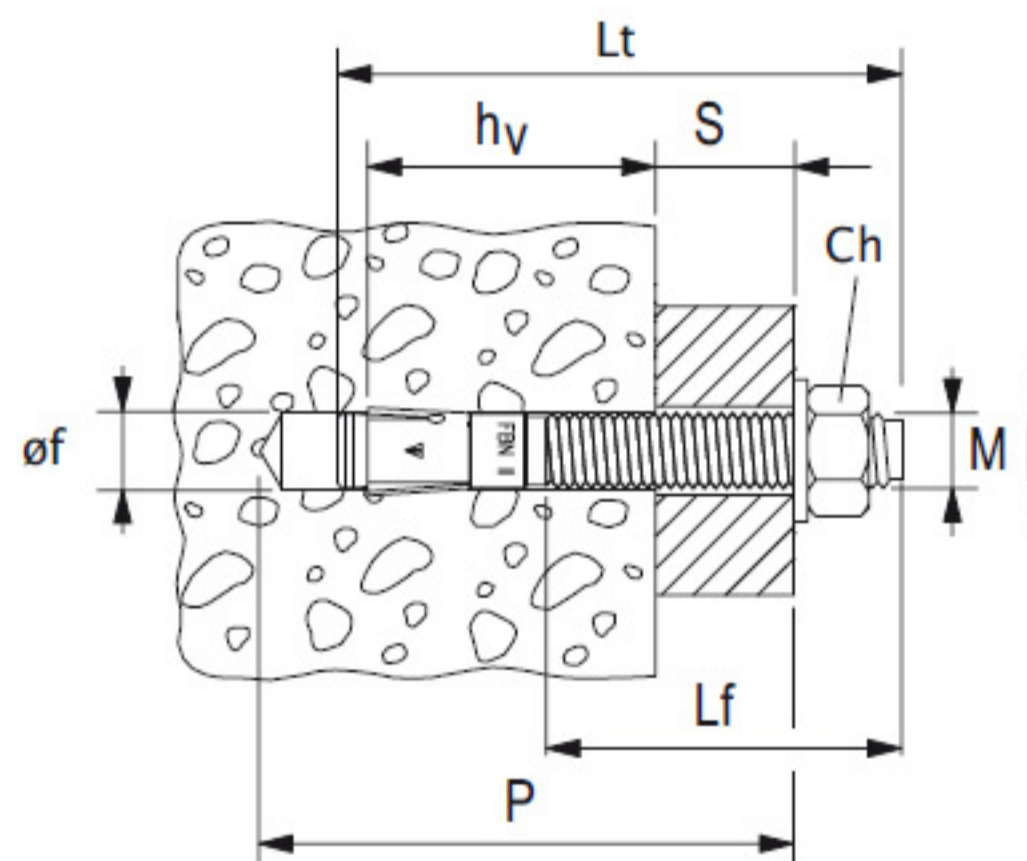
- 1 Lunghezza utile dell'ancorante aumentabile fino ad un massimo di 40 mm (profondità minima di ancoraggio => carico ammissibile ridotto).
- 2 Lunghezza utile dell'ancorante standard 30 mm (profondità standard di ancoraggio => carico ammissibile massimo).

MONTAGGIO

Si raccomanda un'accurata pulizia del foro prima dell'installazione.

DATI TECNICIFBN II
acciaio zincato

art. n.	descr.	Lt imp	øf	S	hv	P	F x LF	Ch	M	pz
505526	FBN II 6/5	50	A	6	5	30	50 M 6x 16	10	8	100
505527	FBN II 6/10	55	B	6	10	30	55 M 6x 30	10	8	100
505528	FBN II 6/30	75	F	6	30	30	70 M 6x 30	10	8	100
40662	FBN II 8/5 (8x66)	66	A	8	5/15	40/30	61 M 8x 34	13	15	100
40664	FBN II 8/10 (8x71)	71	B	8	10/20	40/30	66 M 8x 39	13	15	50
40669	FBN II 8/20 (8x81)	81	D	8	20/30	40/30	76 M 8x 49	13	15	50
40700	FBN II 8/30 (8x91)	91	F	8	30/40	40/30	86 M 8x 59	13	15	50
40771	FBN II 8/50 (8x111)	111	K	8	50/60	40/30	106 M 8x 79	13	15	50
40777	FBN II 8/70 (8x131)	131	M	8	70/80	40/30	126 M 8x 99	13	15	20
40783	FBN II 8/100 (8x161)	161	P	8	100/110	40/30	156 M 8x100	13	15	20
40827	FBN II 10/10 (10x86)	86	B	10	10/20	50/40	78 M10x 46	17	30	50
40851	FBN II 10/20 (10x96)	96	D	10	20/30	50/40	88 M10x 56	17	30	50
40854	FBN II 10/30 (10x106)	106	F	10	30/40	50/40	98 M10x 66	17	30	50
40855	FBN II 10/50 (10x126)	126	K	10	50/60	50/40	118 M10x 86	17	30	20
40931	FBN II 10/70 (10x146)	146	M	10	70/80	50/40	138 M10x100	17	30	20
40943	FBN II 10/100 (10x176)	176	P	10	100/110	50/40	168 M10x100	17	30	20
40944	FBN II 10/140 (10x216)	216	S	10	140/150	50/40	208 M10x100	17	30	20
40945	FBN II 10/160 (10x236)	236	T	10	160/170	50/40	228 M10x100	17	30	20
40950	FBN II 12/10 (12x106)	106	B	12	10/25	65/50	95 M12x 59	19	50	20
44558	FBN II 12/20 (12x116)	116	D	12	20/35	65/50	105 M12x 69	19	50	20
45263	FBN II 12/30 (12x126)	126	F	12	30/45	65/50	115 M12x79	19	50	20
45264	FBN II 12/50 (12x146)	146	K	12	50/65	65/50	135 M12x99	19	50	20
45265	FBN II 12/80 (12x176)	176	N	12	80/95	65/50	165 M12x129	19	50	20
45266	FBN II 12/100 (12x196)	196	P	12	100/115	65/50	185 M12x149	19	50	20
45267	FBN II 12/120 (12x216)	216	R	12	120/135	65/50	205 M12x169	19	50	20
45268	FBN II 12/140 (12x236)	236	S	12	140/155	65/50	225 M12x189	19	50	20
45269	FBN II 12/160 (12x256)	256	T	12	160/185	65/50	245 M12x100	19	50	20
45564	FBN II 16/25 (16x145)	145	E	16	25/40	80/65	129 M16x 89	24	100	10
45565	FBN II 16/50 (16x170)	170	K	16	50/65	80/65	154 M16x114	24	100	10
45566	FBN II 16/80 (16x200)	200	N	16	80/95	80/65	184 M16x144	24	100	10
45567	FBN II 16/100 (16x220)	220	P	16	100/115	80/65	204 M16x164	24	100	10
45568	FBN II 16/140 (16x260)	260	S	16	140/155	80/65	244 M16x100	24	100	10
45569	FBN II 16/160 (16x280)	280	T	16	160/175	80/65	264 M16x100	24	100	10
45570	FBN II 16/200 (16x320)	320	V	16	200/215	80/65	304 M16x100	24	100	10
45573	FBN II 20/30 (20x184)	184	F	20	30/55	105/80	165 M20x 50	30	200	10
45574	FBN II 20/60 (20x214)	214	L	20	60/85	105/80	195 M20x 90	30	200	10
45575	FBN II 20/80 (20x234)	234	N	20	80/105	105/80	215 M20x 90	30	200	10
45576	FBN II 20/120 (20x274)	274	R	20	120/145	105/80	255 M20x 90	30	200	10



Lt = lunghezza ancorante mm
 imp = impronta sulla testa
 øf = diametro punta mm
 P = profondità minima foro mm
 hv = prof. min ancoraggio mm
 S = spessore max fissabile mm
 Ch = chiave
 M = coppia di serraggio Nm
 F = filettatura mm
 LF = lunghezza filettatura mm
 pz = pezzi per confezione

* Solo su richiesta

► Lunghezza utile per carico massimo ammissibile (valore in rosso) / Con carico ridotto la lunghezza utile può venire aumentata (valore in nero)

■ Profondità minima di ancoraggio per carico massimo ammissibile (valore in rosso) / Con carico ammissibile ridotto la profondità minima di ancoraggio può essere ridotta (valore in nero)



Vedi tabella "Caratteristiche di caricabilità".

lettera	spessore standard fissaggio mm	lettera	spessore standard fissaggio mm
A	5	N	80
B	10	O	90
C	15	P	100
D	20	R	120
E	25	S	140
F	30	T	160
G	35	U	180
H	40	V	200
I	45	W	250
K	50	X	300
L	60	Y	350
M	70	Z	400