

fischer FBN II

ancorante in acciaio con marcatura CE Opzione 7 per calcestruzzo non fessurato

DESCRIZIONE PRODOTTO

Generalità

- Ancorante in acciaio con zincatura bianca dotato di fascetta di espansione, dado e rosetta.
- L'ancorante FBN II è marcato CE, avendo ottenuto il Benestare Tecnico Europeo, Opzione 7 per calcestruzzo non fessurato.

Vantaggi

- Inserimento rapido nel foro con pochi colpi di martello.
- Veloce raggiungimento della coppia di serraggio con pochi giri del dado esagonale.
- Alta resistenza a taglio e a trazione.
- Alta duttilità dell'acciaio, possibile aggiustamenti in fase di montaggio.
- Riduzione della distanza dai bordi e tra gli interassi.
- Versione corta (K) per applicazione su spessori sottili di calcestruzzo, tipo calcestruzzo armato o su travoni.
- Lettera stampata sulla testa per il riconoscimento dello spessore fissabile.
- Doppia profondità di inserimento.

Tipo di installazione

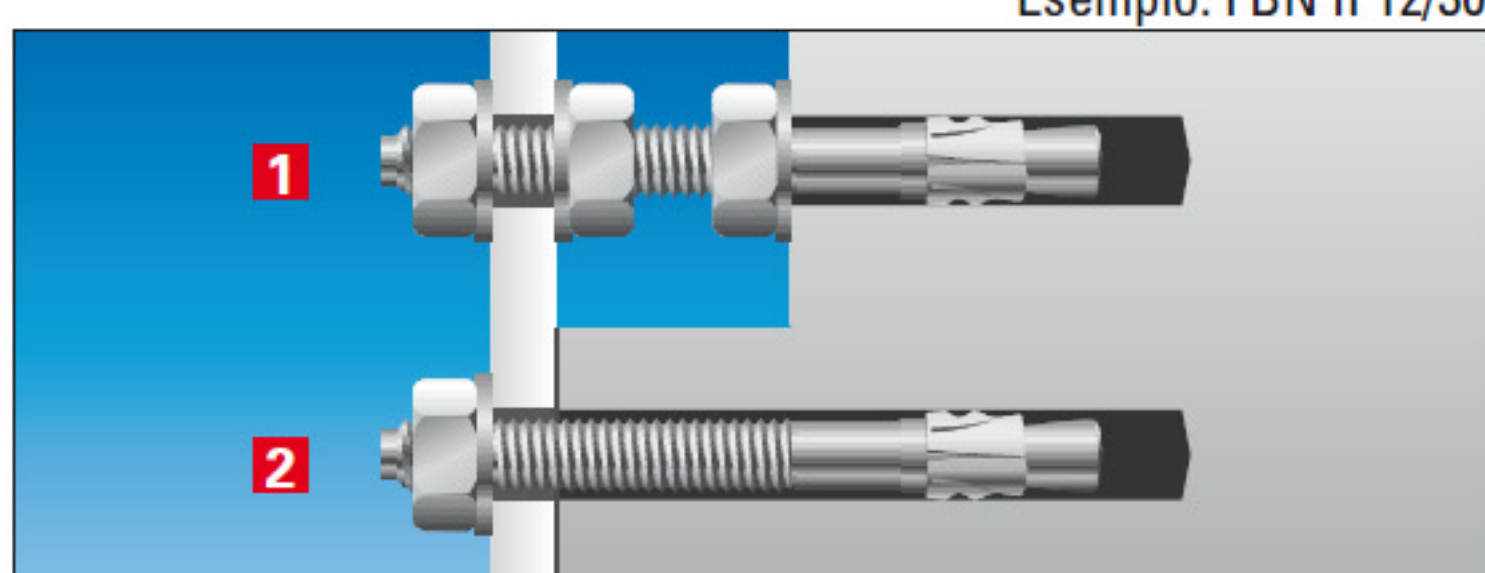
- Passante.

Informazioni utili per l'installazione

- Utilizzare FBN II in acciaio inox A4 per applicazioni esterne e in locali umidi.
- Utilizzare FBN GS II con rondella larga secondo DIN 440 per fissare strutture in legno.
- Con il percussore FABS con attacco SDS si possono eseguire installazioni in serie con estrema velocità.

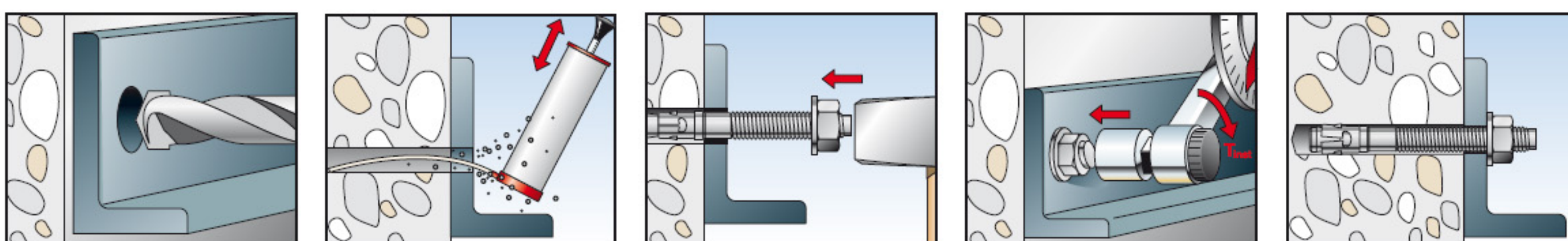


Esempio: FBN II 12/30



- 1 Lunghezza utile dell'ancorante aumentabile fino ad un massimo di 40 mm (profondità minima di ancoraggio => carico ammissibile ridotto).
- 2 Lunghezza utile dell'ancorante standard 30 mm (profondità standard di ancoraggio => carico ammissibile massimo).

MONTAGGIO

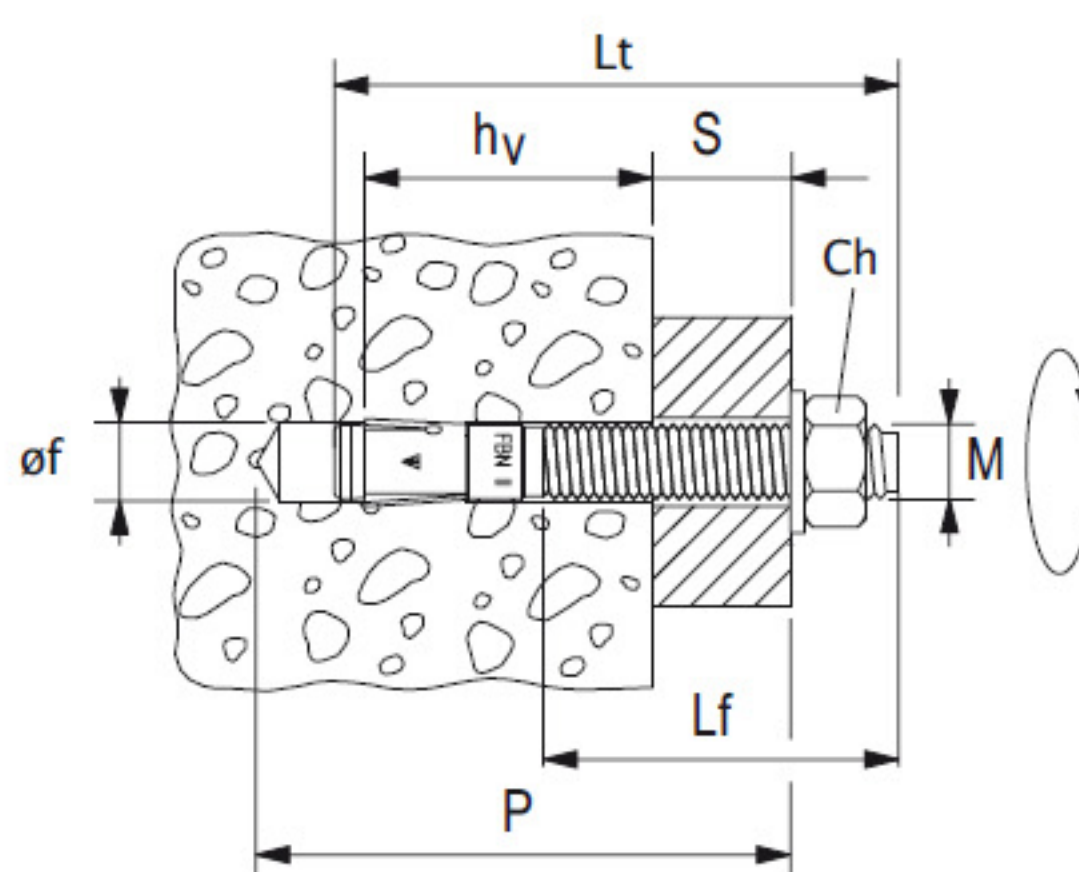


Si raccomanda un'accurata pulizia del foro prima dell'installazione.



FBN II "K"
acciaio zincato

art. n.	descrizione	Lt	imp	øf.	S	hv	P	F x LF	ch	M	pz
40806	FBN II 8/5 K	56	-A-	8	-5	-30	51	M 8x24	13	15	50
40807	FBN II 8/10 K	61	-B-	8	-10	-30	56	M 8x29	13	15	50
40946	FBN II 10/5 K	71	-A-	10	-5	-40	63	M10x31	17	30	50
40947	FBN II 10/10 K	76	-B-	10	-10	-40	68	M10x36	17	30	50
45272	FBN II 12/5 K	86	-A-	12	-5	-50	75	M12x39	19	50	20
45273	FBN II 12/10 K	91	-B-	12	-10	-50	80	M12x44	19	50	20
45274	FBN II 12/30 K	111	-F-	12	-30	-50	100	M12x64	19	50	20
45571	FBN II 16/15 K	120	-C-	16	-15	-65	104	M16x64	24	100	10
45572	FBN II 16/25 K	130	-E-	16	-25	-65	114	M16x74	24	100	10
45577	FBN II 20/10 K	139	-B-	20	-10	-80	120	M20x-	30	200	10



- Lt = lunghezza ancorante mm
- imp. = impronta sulla testa
- øf = diametro punta mm
- P = profondità minima foro mm
- hv = prof. min ancoraggio mm
- S = spessore max fissabile mm
- Ch = chiave
- M = coppia di serraggio Nm
- F = filettatura
- LF = lunghezza filettatura
- pz = pezzi per confezione

► Lunghezza utile per carico massimo ammissibile (valore in rosso) / Con carico ridotto la lunghezza utile può venire aumentata (valore in nero)

■ Profondità minima di ancoraggio per carico massimo ammissibile (valore in rosso) / Con carico ammissibile ridotto la profondità minima di ancoraggio può essere ridotta (valore in nero)