

fischer TA M

ancorante in acciaio con marcatura CE Opzione 7 per calcestruzzo non fessurato

FAMIGLIA PRODOTTI

Adatto per

- calcestruzzo non fessurato
- pietra naturale
- mattone pieno

Per fissare

- strutture in acciaio
- ringhiere
- canaline
- macchinari
- scale

DESCRIZIONE PRODOTTO

Generalità

- Ancorante in acciaio zincocromato con tre settori espandenti.
- Adatto per carpenteria leggera e pesante.

Vantaggi

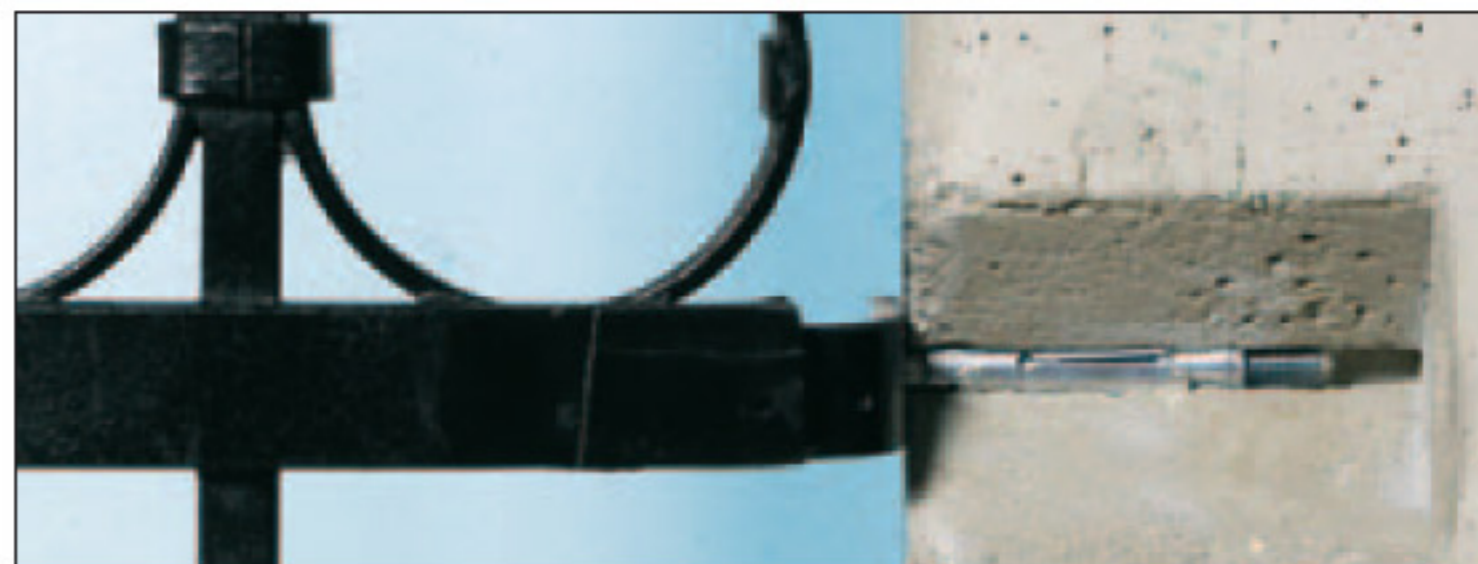
- Ideale per calcestruzzo non fessurato.
- Bugnature di aggrappo per una migliore aderenza nel foro.
- Nervature per il centraggio dell'accessorio.
- Tappo in materiale plastico per proteggere la filettatura interna dalla polvere, nella versione con e senza vite TE.
- Il sistema di espansione a 3 settori permette una distribuzione uniforme del carico e distanze minime dal bordo e tra interassi.
- Vasta gamma di accessori.
- Specifico fissaggio antintrusione per l'installazione di inferriate o di qualsiasi oggetto che non debba essere rimosso (TA M8 BP).

Tipo di installazione

- A filo parete e passante nelle versioni TA M-T/S, TA M-SK, TA M-H, TA M10-OD e TA M8 BP.

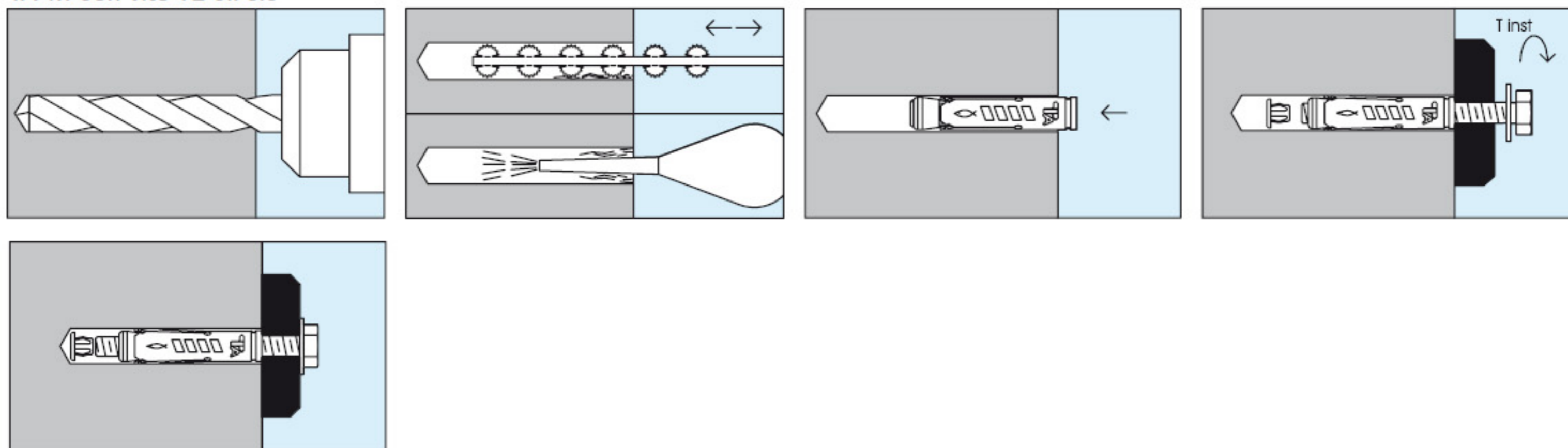
Informazioni utili per l'installazione

- Per una corretta installazione è opportuno scegliere la lunghezza della vite in funzione dello spessore dell'oggetto da fissare.

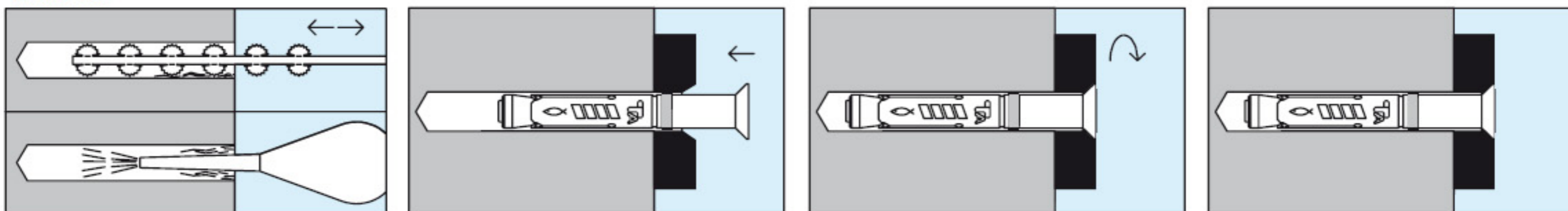


MONTAGGIO

TA-M con vite TE cl. 8.8



TA M-SK



DATI TECNICI

- Lt = lunghezza ancorante mm
- øf = diametro punta mm
- P = profondità minima foro mm
- S = spessore max fissabile mm
- øv = diametro vite mm
- Lv = lunghezza vite
- Ch = chiave
- M = coppia di serraggio Nm
- øb = diametro barra
- Lb = lunghezza barra
- øO = diametro occhiolo mm
- pz = pezzi per confezione



TA M-S
con vite TE cl. 8.8



| art. | descrizione | øv x Lv | øf | P | S | Ch | M | pz |
|-------|---------------------|----------|----|------|-----|----|----|----|
| 90249 | TA M 6 S10 con vite | M 6x60 | 10 | ≥75 | "10 | 10 | 10 | 50 |
| 90250 | TA M 8 S10 con vite | M 8x65 | 12 | ≥80 | "10 | 13 | 20 | 50 |
| 90251 | TA M10 S20 con vite | M 10x90 | 15 | ≥110 | "20 | 17 | 40 | 25 |
| 90252 | TA M12 S25 con vite | M 12x110 | 18 | ≥130 | "25 | 19 | 75 | 20 |

