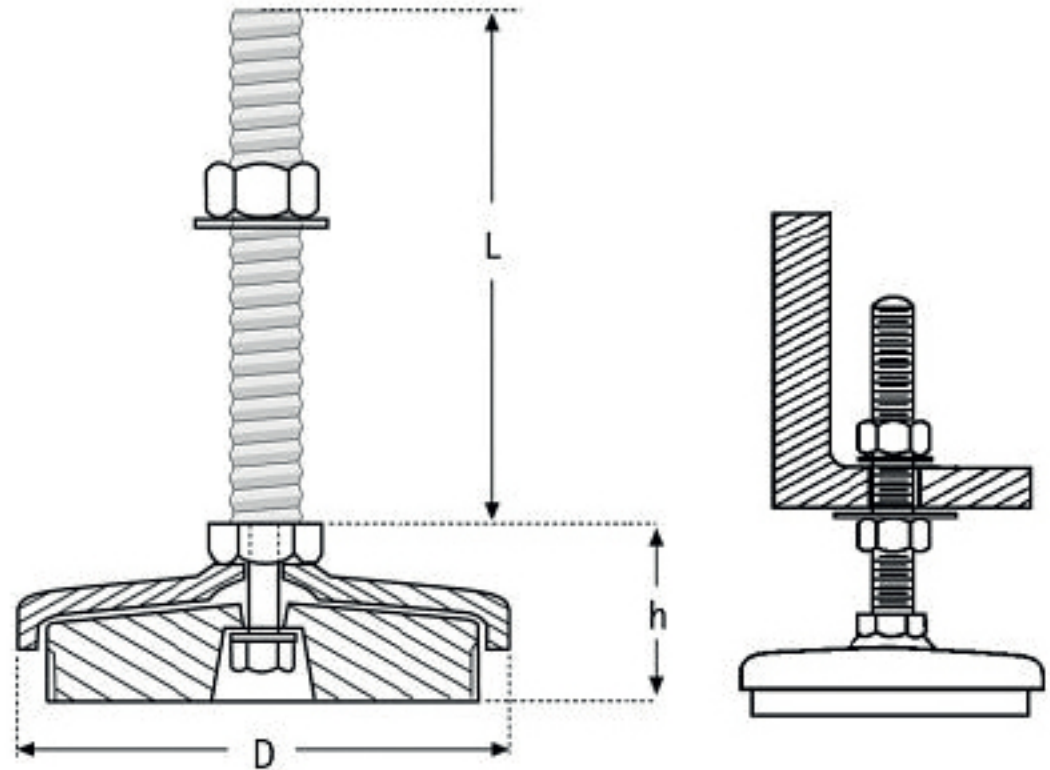




Piede Antivibrante "Shine" < 3000 kg
"Shine" Antivibration Mount < 3000 kg



COD.	D	h	L	Filettatura Thread	Carico max Statico Max Load daN	
A4TH400	40	25	50	M10	600	4
A4TH500	50	27	75	M12	700	4
A4TH600	80	31	100	M12	800	4
A4TH1200	120	35	100	M16	1000	4
A4TH3000	160	36	150	M20	2000	4
A4TH4000	200	60	150	M20	3000	4

Caratteristiche

MATERIALE BASE: Acciaio Zincato

TIPO BASE: Antivibrante

CORREDO BASE: Suola in NBR 80 Shore

MATERIALE STELO: Acciaio Zincato

TIPO STELO: Girevole

CORREDO STELO: Dado

PRESENTAZIONE PRODOTTO: Stelo fornito già assemblato alla Base

Product specification

BASE MATERIAL: Zinc Plated Steel

BASE TYPE: Antivibration

BASE OUTFIT: Plate NBR 80 Shore

SPINDLE MATERIAL: Zinc Plated Steel

SPINDLE TYPE: Revolving

SPINDLE OUTFIT: Nut

PRODUCT PRESENTATION: Spindle assembled to the Base