

Morsetto TKL e STRAP di sicurezza

FAMIGLIA PRODOTTI



Applicazioni:

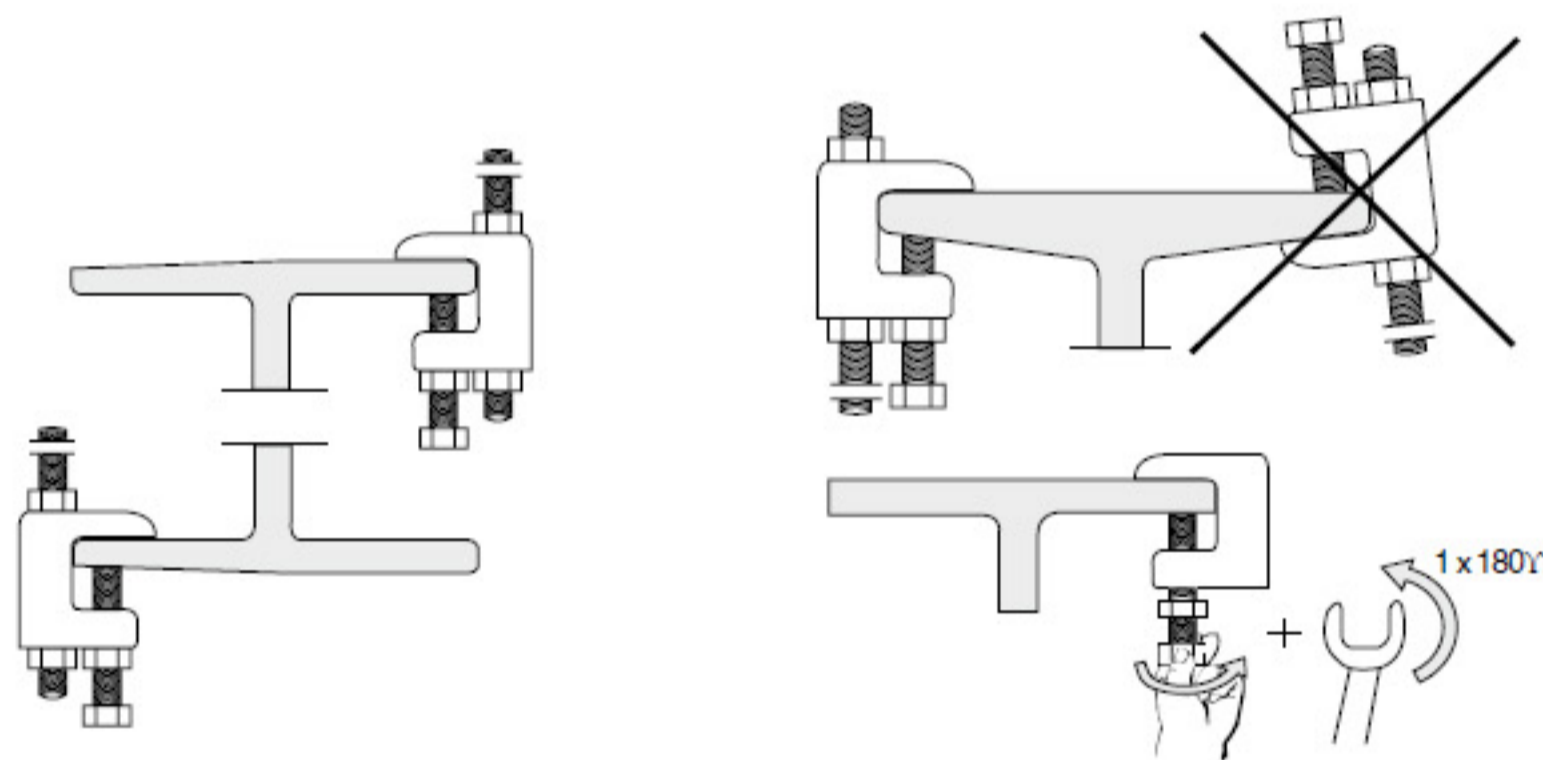
- Fissaggio su travi d'acciaio senza necessità di forare o saldare.

Proprietà del Morsetto TKL:

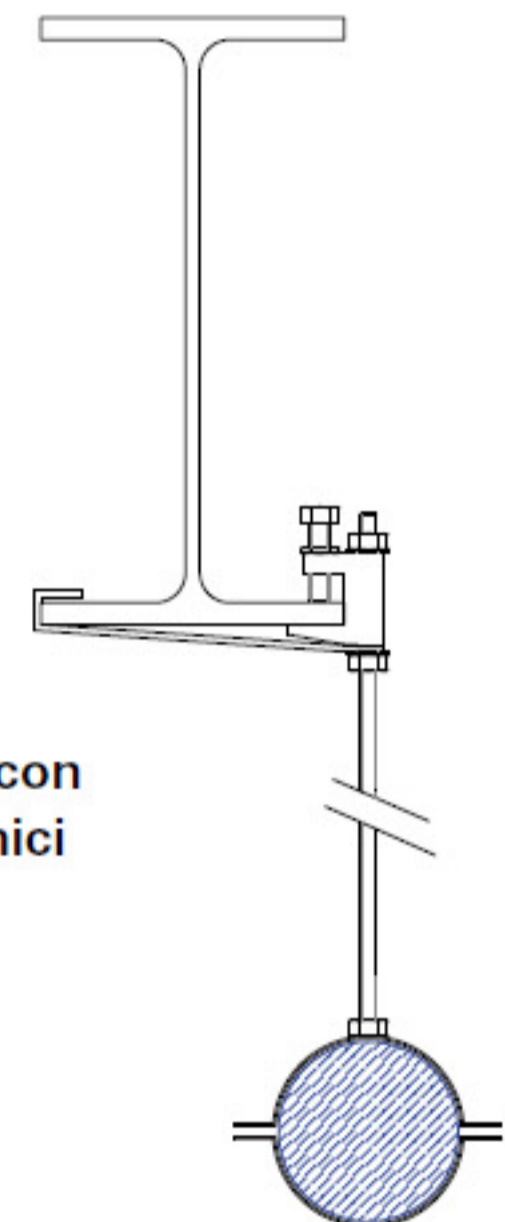
Materiale TKL	Ghisa EN-GJMB-350-10 secondo DIN 1562 Materiale della vite: Acciaio 8.8 secondo ISO 4017 Materiale dado: Acciaio secondo ISO 4035, resistenza minima 4
Materiale Strap	Acciaio DX51D secondo EN 10214, materiale nr. 1.0226
Zincatura	Zincatura elettrolitica, 5 µm

DESCRIZIONE PRODOTTO

- Il morsetto TKL consente la regolazione in altezza della barra a qualsiasi misura e in qualsiasi momento
- Il sistema si completa con la strap di sicurezza che consente di bloccare il morsetto sottoposto a carichi dinamici quali possono essere quelli innescati da un sisma



Applicazioni con carichi dinamici



DATI TECNICI

Descrizione	Note	Art.-Nr.	UL	VdS	Pezzi per confezione	Carico statico massimo ammissibile (in asse)		Capacità di serraggio	Diametro del foro	Vite	Coppia di serraggio
						N [kN]	G [mm]				
TKL L M 8		64055	◆	■	50	1,20	0 - 18	M 8	M 8	M 8	20
TKL M 8		79687	◆	■	50	2,50	0 - 23	M 8	M 10	M 10	20
TKL L Ø 9		77605	◆	■	50	1,20	0 - 18	9	M 8	M 8	20
TKL M 10	¹⁾	79688	◆	■	50	2,50	0 - 20	M 10	M 10	M 10	30
TKL Ø 11	¹⁾	79689	◆	■	50	2,50	0 - 20	11	M 10	M 10	30
TKL M 12	¹⁾	20949	◆	■	50	3,50	0 - 26	M 12	M 10	M 10	30
STRAP M 10 - M 12		48154			25				10,5 - 12,5		

¹⁾ Prodotto marchiato FM

