

FAMIGLIA PRODOTTI



GB

**GARANZIA
NYLON
GUARANTEE**

Adatto per

- calcestruzzo poroso
- calcestruzzo alleggerito
- calcestruzzo cellulare

Per fissare

- sottostrutture di facciate
- tetti in legno e metallo
- finestre • griglie • tubazioni
- controsoffitti • costruzioni in legno e acciaio
- impianti igienico-sanitari

DESCRIZIONE PRODOTTO

Generalità

- Tassello speciale a forma elicoidale per calcestruzzo cellulare.

Vantaggi

- Ridotti tempi di applicazione grazie alla semplice installazione a percussione.
- Le nervature a spirale esterne permettono un'elevata tenuta nel calcestruzzo cellulare.

Tipo di installazione

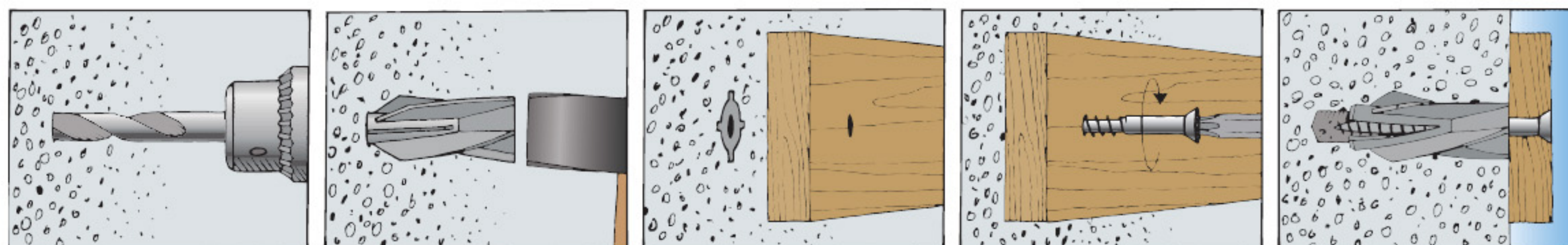
- A filo parete.

Informazioni utili per l'installazione

- Forare solo con il movimento di rotazione (senza percussione).
- Idoneo solo per l'utilizzo su materiali da costruzione tipo calcestruzzo cellulare senza intonaco.



MONTAGGIO



Si raccomanda un'accurata pulizia del foro prima dell'installazione.

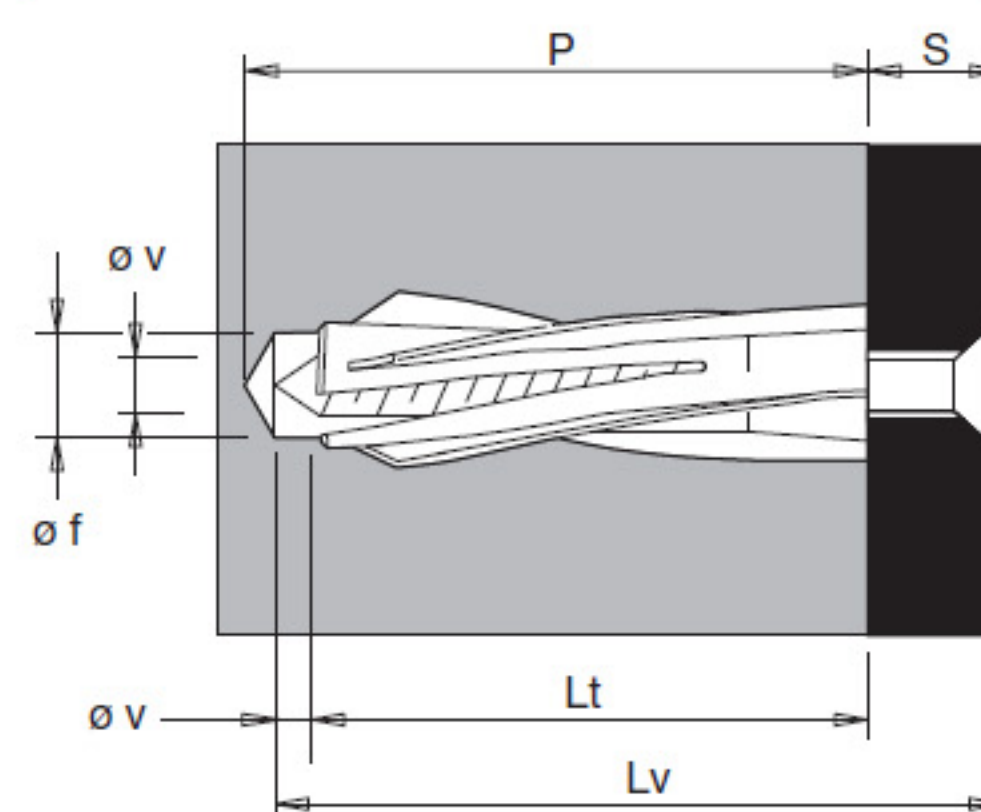
DATI TECNICI

art. n.	descriz.	Lt	øf	P	øv	pz
50491	GB 8	50	8	60	5	25
50492	GB 10	55	10	65	6-7	20
50483	GB 14	75	14	90	10	10

Valori ammissibili in daN per trazione assiale obliqua

(1 daN \cong 1 kg)

	GB 8	GB 10	GB14
Classe calcestruzzo cellulare G 2	20	30	40
Classe calcestruzzo cellulare G 4	40	80	120
Classe calcestruzzo cellulare G 6	45	95	140



Lt = lunghezza tassello
 øf = diametro punta mm
 P = profondità minima foro
 S = spessore oggetto da fissare
 øv = diametro vite