

## FAMIGLIA PRODOTTI



GB

GARANZIA  
**NYLON**  
GARANTEE

### Adatto per

- calcestruzzo poroso
- calcestruzzo alleggerito
- calcestruzzo cellulare

### Per fissare

- sottostrutture di facciate
- tetti in legno e metallo
- finestre
- griglie
- tubazioni
- controsoffitti
- costruzioni in legno e acciaio
- impianti igienico-sanitari

## DESCRIZIONE PRODOTTO

### Generalità

- Tassello speciale a forma elicoidale per calcestruzzo cellulare.

### Vantaggi

- Ridotti tempi di applicazione grazie alla semplice installazione a percussione.
- Le nervature a spirale esterne permettono un'elevata tenuta nel calcestruzzo cellulare.

### Tipo di installazione

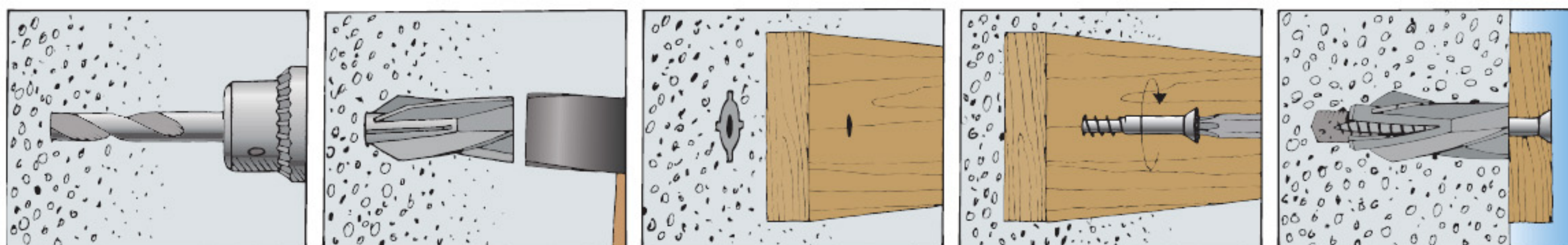
- A filo parete.

### Informazioni utili per l'installazione

- Forare solo con il movimento di rotazione (senza percussione).
- Idoneo solo per l'utilizzo su materiali da costruzione tipo calcestruzzo cellulare senza intonaco.



## MONTAGGIO



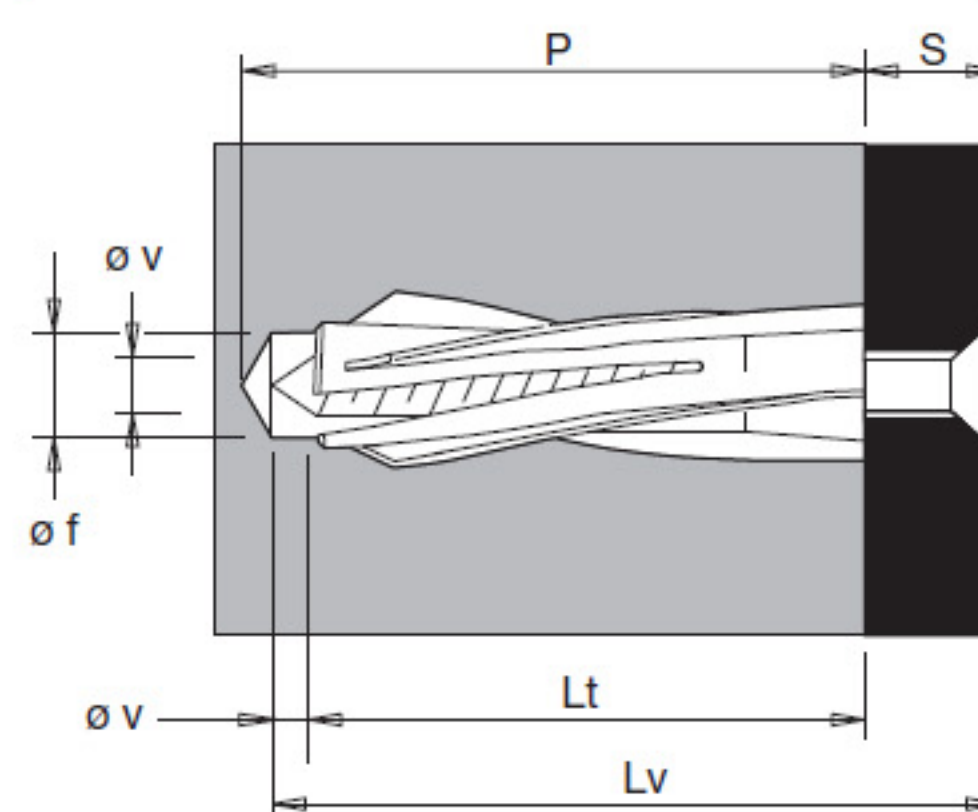
Si raccomanda un'accurata pulizia del foro prima dell'installazione.

## DATI TECNICI

art. n.	descriz.	Lt	øf	P	øv	pz
50491	<b>GB 8</b>	50	8	60	5	25
50492	<b>GB 10</b>	55	10	65	6-7	20
50483	<b>GB 14</b>	75	14	90	10	10

Valori ammissibili in daN per trazione assiale obliqua (1 daN  $\cong$  1 kg)

	<b>GB 8</b>	<b>GB 10</b>	<b>GB14</b>
Classe calcestruzzo cellulare G 2	20	30	40
Classe calcestruzzo cellulare G 4	40	80	120
Classe calcestruzzo cellulare G 6	45	95	140



Lt = lunghezza tassello  
 øf = diametro punta mm  
 P = profondità minima foro  
 S = spessore oggetto da fissare  
 øv = diametro vite