

# fischer FBN II

ancorante in acciaio con marcatura CE Opzione 7 per calcestruzzo non fessurato

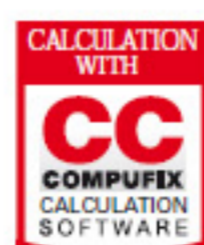
## FAMIGLIA PRODOTTI



FBN II A4  
acciaio inox A4 (AISI 316)

### Adatto per

- calcestruzzo non fessurato
- pietra naturale



### Per fissare

- strutture in metallo
- strutture in legno
- ringhiere
- scale
- parapetti
- cancelli automatici
- scaffalature
- binari, profilati
- segnaletica
- carpenteria in genere

## DESCRIZIONE PRODOTTO

### Generalità

- Ancorante in acciaio con zincatura bianca dotato di fascetta di espansione, dado e rosetta.
- L'ancorante FBN II è marcato CE, avendo ottenuto il Benestare Tecnico Europeo, Opzione 7 per calcestruzzo non fessurato.

### Vantaggi

- Inserimento rapido nel foro con pochi colpi di martello.
- Veloce raggiungimento della coppia di serraggio con pochi giri del dado esagonale.
- Alta resistenza a taglio e a trazione.
- Alta duttilità dell'acciaio, possibile aggiustamenti in fase di montaggio.
- Riduzione della distanza dai bordi e tra gli interassi.
- Versione corta (K) per applicazione su spessori sottili di calcestruzzo, tipo calcestruzzo armato o su travoni.
- Lettera stampata sulla testa per il riconoscimento dello spessore fissabile.
- Doppia profondità di inserimento.

### Tipo di installazione

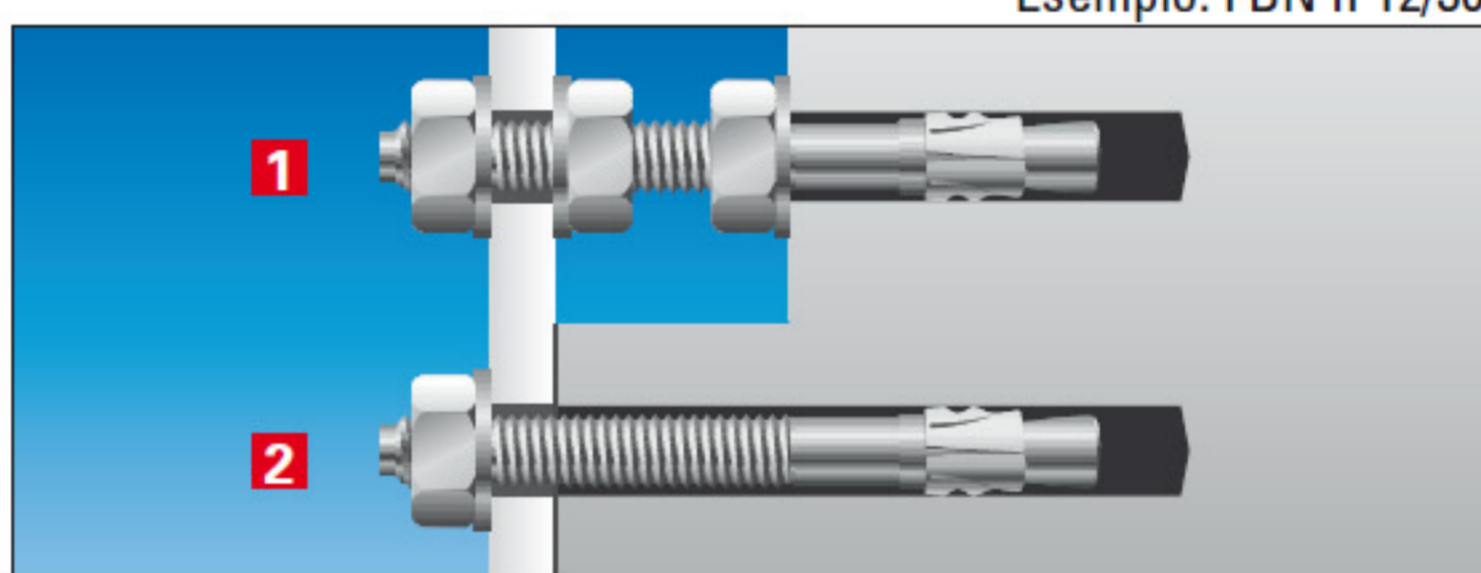
- Passante.

### Informazioni utili per l'installazione

- Utilizzare FBN II in acciaio inox A4 per applicazioni esterne e in locali umidi.
- Utilizzare FBN GS II con rondella larga secondo DIN 440 per fissare strutture in legno.
- Con il percussore FABS con attacco SDS si possono eseguire installazioni in serie con estrema velocità.

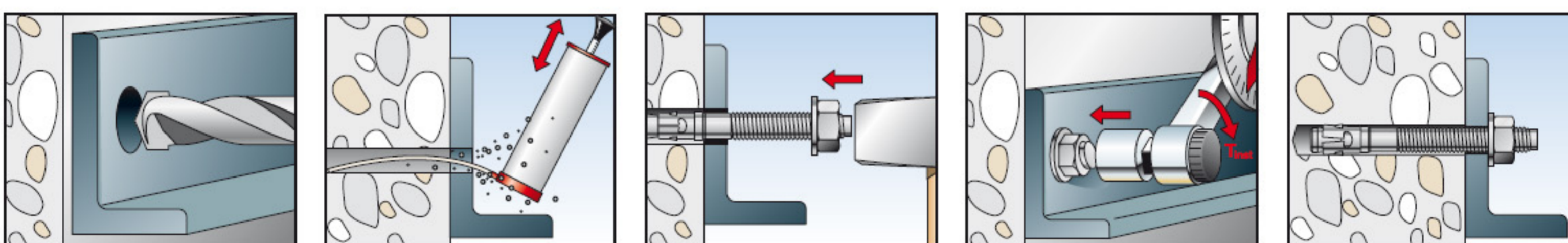


Esempio: FBN II 12/30

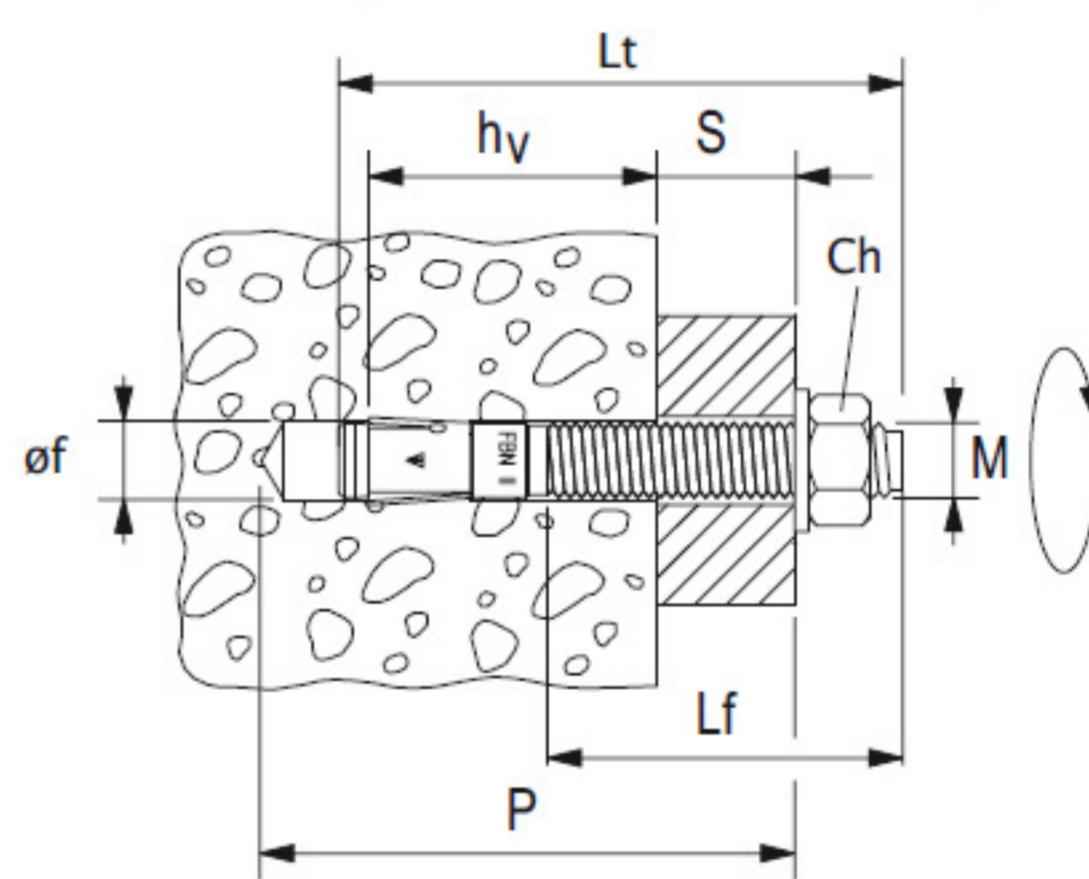


- 1 Lunghezza utile dell'ancorante aumentabile fino ad un massimo di 40 mm (profondità minima di ancoraggio => carico ammissibile ridotto).
- 2 Lunghezza utile dell'ancorante standard 30 mm (profondità standard di ancoraggio => carico ammissibile massimo).

## MONTAGGIO



art. n.	descrizione	Lt	imp	of.	S	hv	P	F x LF	ch	M	pz	
505532	FBN II 6/10 (6x55)	A4	55	B	6	10	30	50	M 6x17	10	4	100
505535	FBN II 6/30 (6x75)	A4	75	F	6	30	30	70	M 6x35	10	4	100
507555	FBN II 8/10 (8x71)	A4	71	B	8	10/20	40/30	66	M 8x39	13	10	50
507556	FBN II 8/30 (8x91)	A4	91	F	8	30/40	40/30	86	M 8x59	13	10	50
507557	FBN II 8/50 (8x111)	A4	111	K	8	50/60	40/30	106	M 8x79	13	10	50
507558	FBN II 10/10 (10x86)	A4	86	B	10	10/20	50/40	78	M10x46	17	20	50
507559	FBN II 10/20 (10x96)	A4	96	D	10	20/30	50/40	88	M10x56	17	20	50
507560	FBN II 10/30 (10x106)	A4	106	F	10	30/40	50/40	98	M10x66	17	20	50
507561	FBN II 10/50 (10x126)	A4	126	K	10	50/60	50/40	118	M10x86	17	20	20
507562	FBN II 10/100 (10x176)	A4	176	P	10	100/110	50/40	168	M10x136	17	20	20
507563	FBN II 12/10 (12x106)	A4	106	B	12	10/25	65/50	95	M12x59	19	35	20
507564	FBN II 12/20 (12x116)	A4	116	D	12	20/35	65/50	105	M12x69	19	35	20
507565	FBN II 12/30 (12x126)	A4	126	F	12	30/45	65/50	115	M12x79	19	35	20
507566	FBN II 12/50 (12x146)	A4	146	K	12	50/65	65/50	135	M12x99	19	35	20
507567	FBN II 12/100 (12x196)	A4	196	P	12	100/115	65/50	185	M12x149	19	35	20
507568	FBN II 16/10 (16x120)	A4	120	B	16	10/25	80/65	114	M16x74	24	80	10
507569	FBN II 16/25 (16x145)	A4	145	E	16	25/40	80/65	129	M16x89	24	80	10
507570	FBN II 16/50 (16x170)	A4	170	K	16	50/65	80/65	154	M16x105	24	80	10
507571	FBN II 20/30 (20x184)	A4	184	F	20	30/55	105/80	165	M20x90	30	150	10
507572	FBN II 20/60 (20x214)	A4	214	L	20	60/85	105/80	195	M20x90	30	150	10



- Lt = lunghezza ancorante mm
- imp.= impronta sulla testa
- øf = diametro punta mm
- P = profondità minima foro mm
- hv = prof. min ancoraggio mm
- S = spessore max fissabile mm
- Ch = chiave
- M = coppia di serraggio Nm
- F = filettatura
- LF = lunghezza filettatura
- pz = pezzi per confezione

► Lunghezza utile per carico massimo ammissibile (valore in rosso) / Con carico ridotto la lunghezza utile può venire aumentata (valore in nero)

◆ Profondità minima di ancoraggio per carico massimo ammissibile (valore in rosso) / Con carico ammissibile ridotto la profondità minima di ancoraggio può essere ridotta (valore in nero)