

# fischer TA M

ancorante in acciaio con marcatura  $\text{C}$  Opzione 7 per calcestruzzo non fessurato

## FAMIGLIA PRODOTTI

### Adatto per

- calcestruzzo non fessurato
- pietra naturale
- mattone pieno

### Per fissare

- strutture in acciaio
- ringhiere
- canaline
- macchinari
- scale

## DESCRIZIONE PRODOTTO

### Generalità

- Ancorante in acciaio zincocromato con tre settori espandenti.
- Adatto per carpenteria leggera e pesante.

### Vantaggi

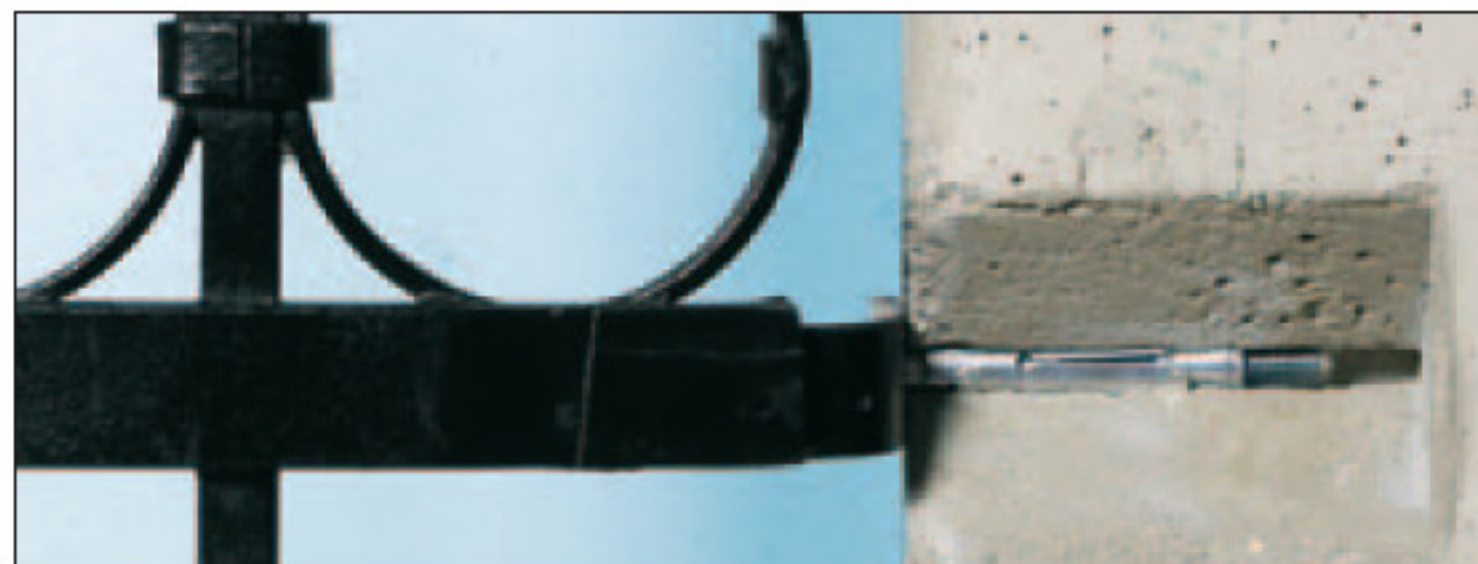
- Ideale per calcestruzzo non fessurato.
- Bugnature di aggrappo per una migliore aderenza nel foro.
- Nervature per il centraggio dell'accessorio.
- Tappo in materiale plastico per proteggere la filettatura interna dalla polvere, nella versione con e senza vite TE.
- Il sistema di espansione a 3 settori permette una distribuzione uniforme del carico e distanze minime dal bordo e tra interassi.
- Vasta gamma di accessori.
- Specifico fissaggio antintrusione per l'installazione di inferriate o di qualsiasi oggetto che non debba essere rimosso (TA M8 BP).

### Tipo di installazione

- A filo parete e passante nelle versioni TA M-T/S, TA M-SK, TA M-H, TA M10-OD e TA M8 BP.

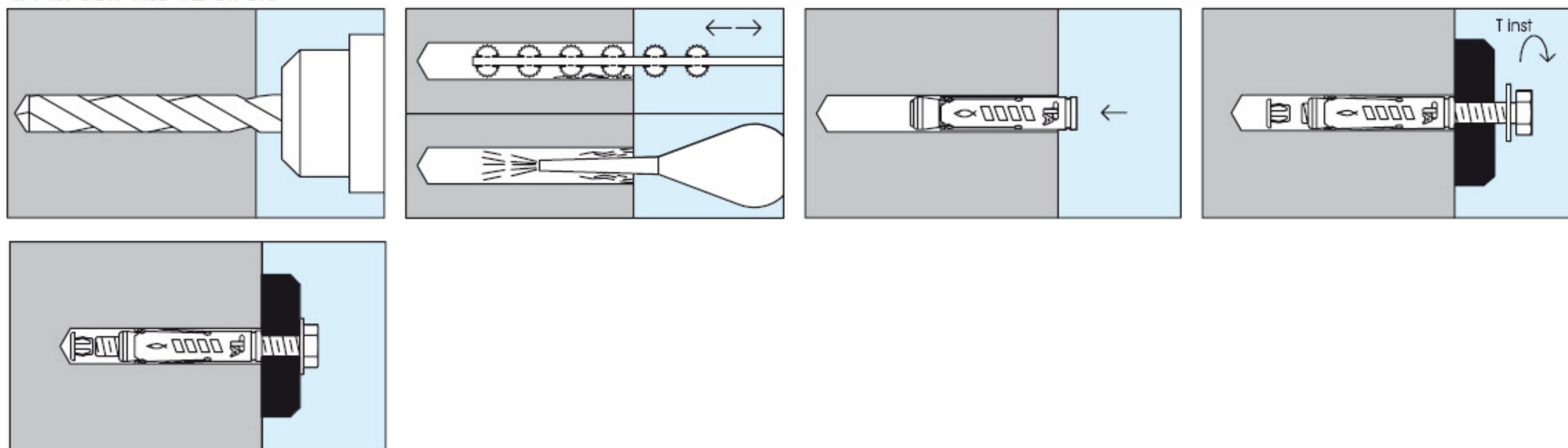
### Informazioni utili per l'installazione

- Per una corretta installazione è opportuno scegliere la lunghezza della vite in funzione dello spessore dell'oggetto da fissare.

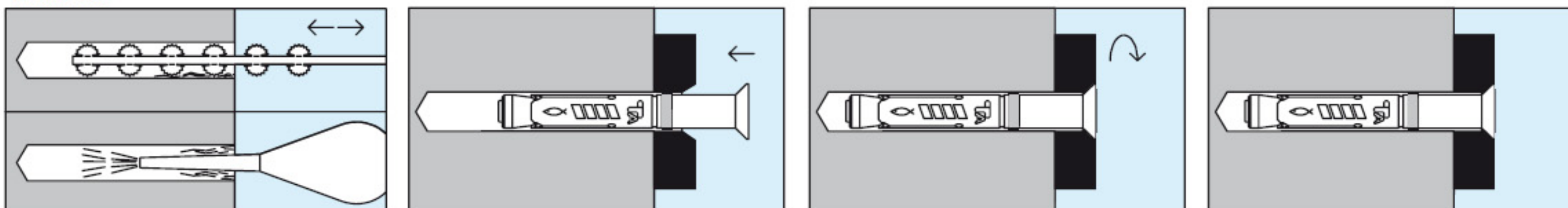


## MONTAGGIO

### TA-M con vite TE cl. 8.8



### TA M-SK



## DATI TECNICI

- Lt = lunghezza ancorante mm
- $\varnothing f$  = diametro punta mm
- P = profondità minima foro mm
- S = spessore max fissabile mm
- $\varnothing v$  = diametro vite mm
- Lv = lunghezza vite
- Ch = chiave
- M = coppia di serraggio Nm
- $\varnothing b$  = diametro barra
- Lb = lunghezza barra
- $\varnothing O$  = diametro occhio mm
- pz = pezzi per confezione



TA M-G  
con gancio

art.	descrizione	$\varnothing v \times Lv$	$\varnothing f$	P	D	Ch	M	pz
90261	TA M6 G con gancio	M 6x55	10	$\geq 55$	8	10	5	50
90262	TA M8 G con gancio	M 8x60	12	$\geq 60$	10	13	12	50
90263	TA M10 G con gancio	M 10x77	15	$\geq 75$	12,5	17	20	25
90264	TA M12 G con gancio	M 12x96	18	$\geq 95$	16	19	35	15

