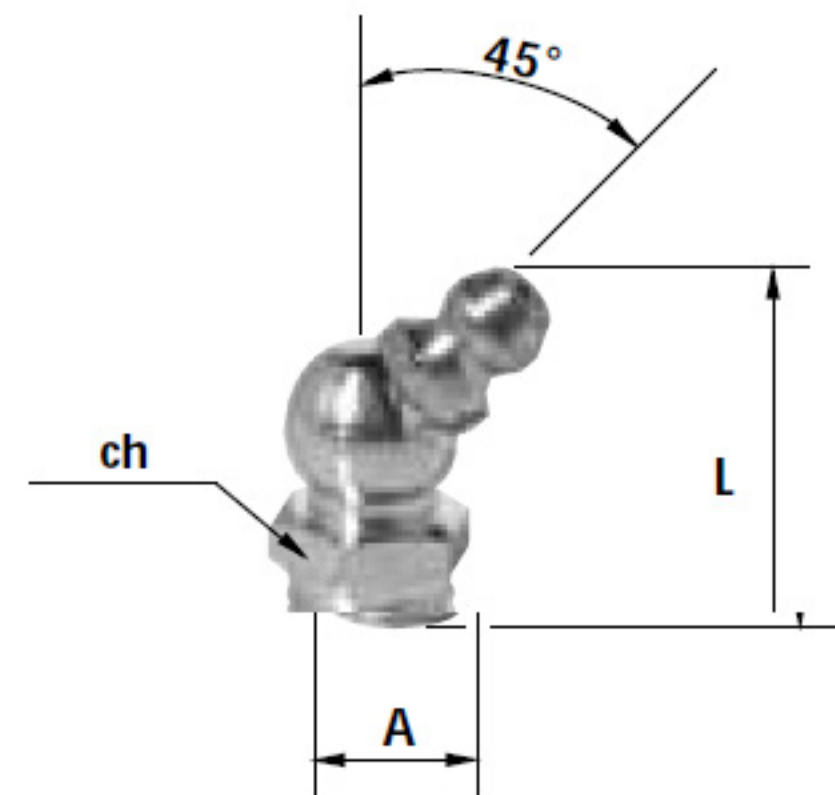


**Ingrassatori idraulici a testa sferica, squadra 45° con filettatura conica a norma UNI 7663B**

**Hydraulic grease nipples with spherical head, 45° angle type, with conical thread in according to UNI 7663B norm**



CODICE CODE	FILETTATURA THREAD A	DIMENSIONI DIMENSIONS	
		L mm	ch
90.41	M6 x 1	25,5	11
90.43	M8 x 1	25,5	11
90.44	M8 x 1,25	25,5	11
90.45	M10x1	25,5	11
90.40	M10 x 1,25	25,5	11
90.47	M10 x 1,5	25,5	11
90.52	G 1/8"	25,5	11
90.50	M12 x 1,5	25,5	14
90.53	G 1/4"	25,5	14