

🇮🇹 Tagliapiastrelle

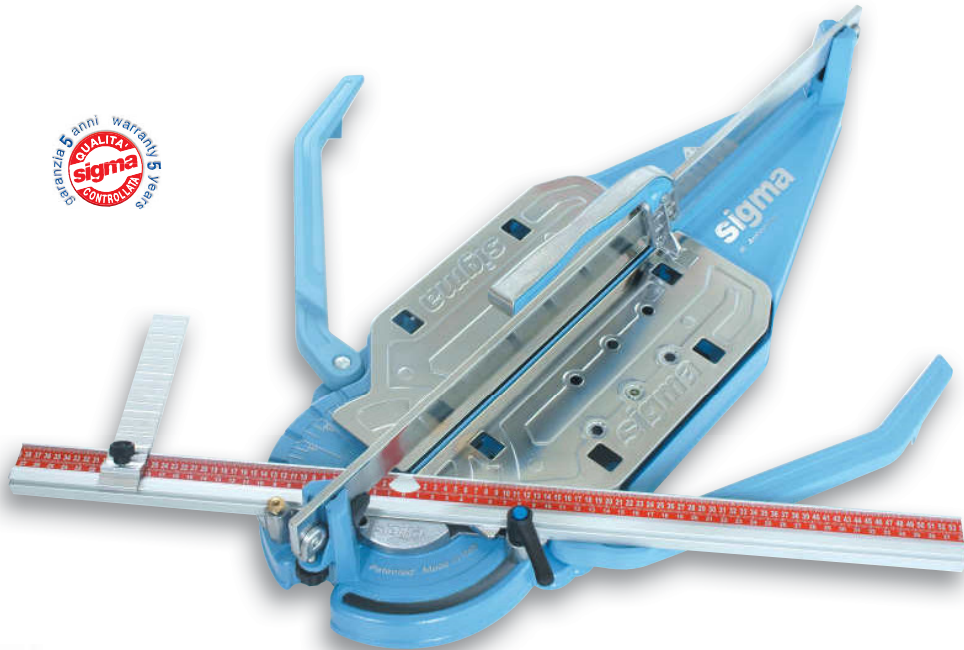
🇫🇷 Coupe Carreaux

🇬🇧 Tile Cutters

🇩🇪 Fliesenschneider

★★★★★ **sigma**
di Ambrogiani

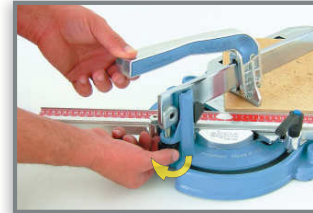
- 🇮🇹 » **SERIE 3** » incisione a trazione, pratica e veloce
- 🇬🇧 » **SERIE 3** » incision to pull, fast and practical
- 🇫🇷 » **SERIE 3** » incision à tirer, rapide et pratique
- 🇩🇪 » **SERIE 3** » Einschnitt zu Pull, schnell und praktisch



movie: www.sigmailalia.com

international patents

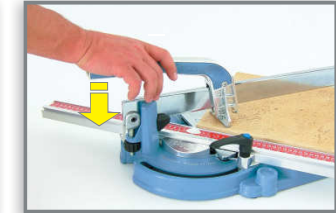
Art.							
2G	37 cm.	26 X 26 cm.	15 mm	600 Kg.	2,6 Kg.	6 pz. 17,3 Kg.	54 x 43 x 32 cm.
3G	45 cm.	31 X 31 cm.	20 mm	1050 Kg.	7,3 Kg.	2 pz. 15,9 Kg.	75 x 41 x 28 cm.
3A	53 cm.	37 X 37 cm.	20 mm	1050 Kg.	8,5 Kg.	2 pz. 18,0 Kg.	75 x 41 x 28 cm.
3L	55 cm.	38 X 38 cm.	20 mm	1050 Kg.	7,9 Kg.	2 pz. 17,2 Kg.	79 x 41 x 28 cm.
3B	63 cm.	44 X 44 cm.	20 mm	1050 Kg.	9,2 Kg.	2 pz. 20,0 Kg.	87 x 41 x 28 cm.
3C	75 cm.	53 X 53 cm.	20 mm	1050 Kg.	11,5 Kg.	2 pz. 24,0 Kg.	99 x 41 x 30 cm.
3D	93 cm.	65 X 65 cm.	20 mm	1050 Kg.	13,5 Kg.	1 pz. 13,5 Kg.	119 x 40 x 24 cm.



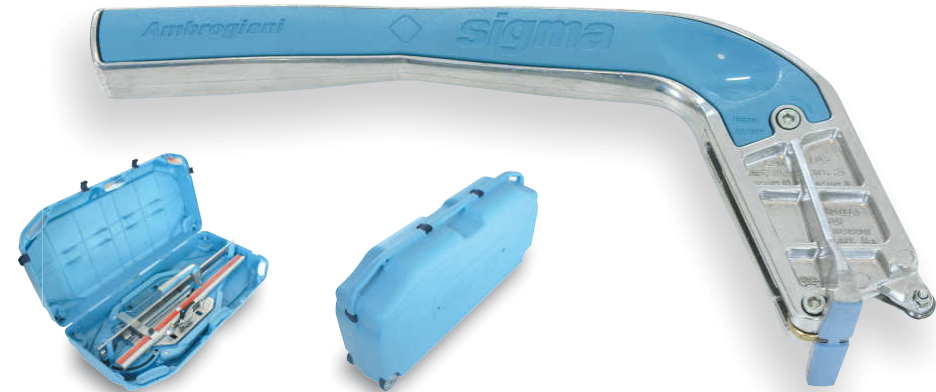
- 🇮🇹 Regolazione dello spessore di taglio
- 🇬🇧 Regulation of cutting thickness
- 🇫🇷 Double vis de réglage
- 🇩🇪 Register für die Schnittstärke



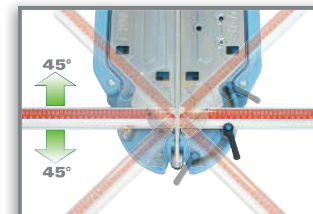
- 🇮🇹 Incisione
- 🇬🇧 Incision
- 🇫🇷 Incision
- 🇩🇪 Einschnitt



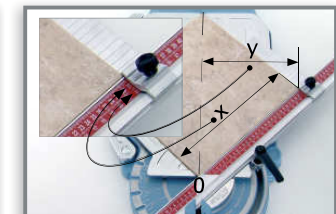
- 🇮🇹 Spacco
- 🇬🇧 Breaking
- 🇫🇷 Sectionnement
- 🇩🇪 Abteilung



- 🇮🇹 Tasto di posizionamento rapido
- 🇬🇧 Rapid positioning button
- 🇫🇷 Bouton de positionnement rapide
- 🇩🇪 Schnell Positionertaste



- 🇮🇹 Ruota in entrambi i sensi fino a 45°
- 🇬🇧 Rotates through 45° in both directions
- 🇫🇷 Pivote dans les deux sens jusqu'à 45°
- 🇩🇪 In jeglichem Winkel bis 45° orientiert



- 🇮🇹 Doppia scala di misura
- 🇬🇧 Double scale measurement
- 🇫🇷 Mesure double échelle
- 🇩🇪 Doppel-Skala Messung

» SERIE 3 » incisione veloce a trazione

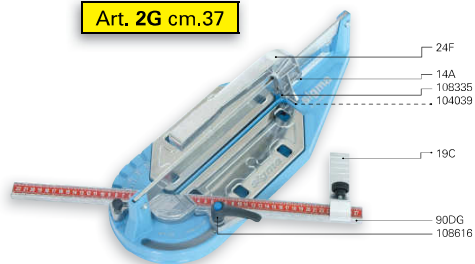
» SERIE 3 » fast incision to pull

» SERIE 3 » incision rapide à tirer

» SERIE 3 » schnellen Einschnitt zu Pull

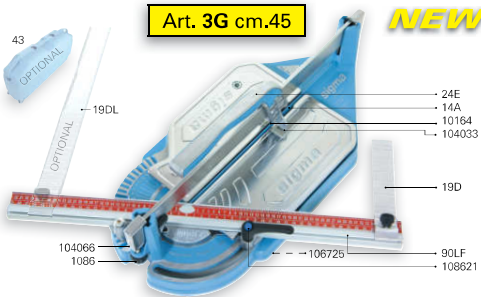


Art. 2G cm.37

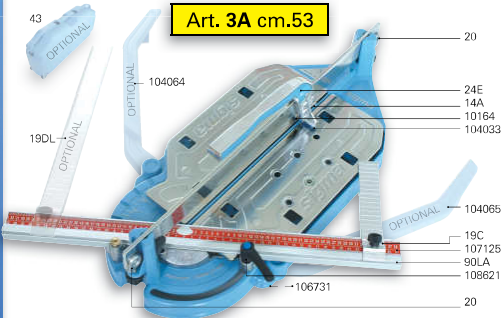


Art. 3G cm.45

NEW

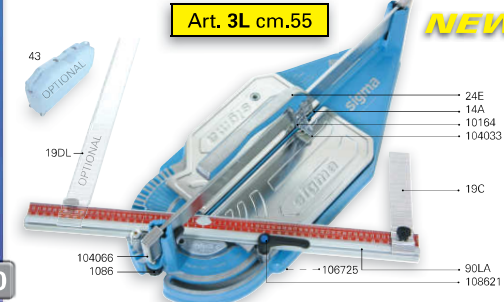


Art. 3A cm.53



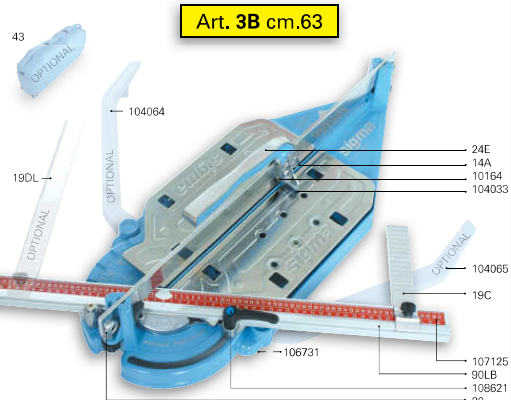
Art. 3L cm.55

NEW

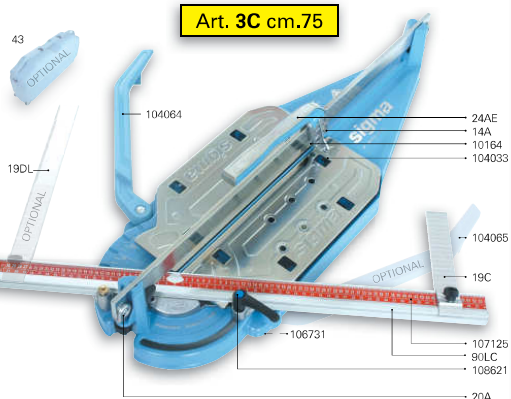


Art.	Descrizione	Description	
2G	TAGLIA PIASTRELLE cm.37	TILE CUTTER cm.37	6
3G	TAGLIA PIASTRELLE cm.45	TILE CUTTER cm.45	2
3A	TAGLIA PIASTRELLE cm.53	TILE CUTTER cm.53	2
3L	TAGLIA PIASTRELLE cm.55	TILE CUTTER cm.55	2
	Accessori a richiesta	Accessoires on request	
43	Valigia con ruote per Art. 3G-3A-3B-3C. Dimensioni 1030 x 500 x 227mm	Suitcase with wheels for Art. 3G-3A. Dimensions 1030 x 500 x 227mm	1
104064	Supporto Sx completo	Complete Left support	1
104065	Supporto Dx completo	Complete Right support	1
19DL	Squadretta 400 mm	Square 400 mm	1
14T	Rotella per incisione al TITANIO, Ø mm 12 completa	Ø 12 mm TITANIUM scoring wheel, complete	10
	Ricambi	Spare parts	
14A	Rotella per incisione Ø mm 12 completa	Ø 12 mm scoring wheel, complete	10
14M	Rotella per incisione mosaico vetroso Ø mm 12 completa	Ø 12 mm verified mosaic scoring wheel complete	10
24F	Impugnatura a trazione scavo 6, con protezioni antisegno, completa di Art.14A per Art.2G	Dragging lever grip 6 mm groove, with Art.14A, NO-MARK protection, for Art. 2G	1
24E	Impugnatura ERGONOMICA a trazione scavo 8, con protezioni antisegno, completa di Art.14A per Art.3G-3A-3L	ERGONOMIC dragging lever grip 8 mm groove, with Art.14A, NO-MARK protection, for Art. 3G-3A-3L	1
104039	Protezione sottopiede antisegno per leva Art. 24F.	NO-MARK protection for dragging lever grip Art.24F	5
104033	Protezione sottopiede antisegno per leva Art. 24E-24K.	NO-MARK protection for dragging lever grip Art. 24E-24K.	5
108335	Cuscinetto antifrizione 14/5/4,7 per Art. 24F.	Antifriction bearing 14/5/4,7 for Art. 24F.	1
10164	Cuscinetto a sfere rinforzato 16/5/4,7 per leva Art. 24E	Ball bearing reinforced 16/5/4,7 for Art. 24E	1
90DG	Barra orientabile per Art.2G.	Swivel bar for Art.2G	1
90LF	Barra orientabile per Art. 3G	Swivel measurement bar for Art. 3G	1
90LA	Barra orientabile per Art. 3A-3L.	Swivel measurement bar for Art. 3A-3L.	1
19C	Squadretta per art. 2G.	Square for art. 2G.	1
19D	Squadretta per art. 3	Square for art. 3	1
107125	Righetta metrica adesiva per art. 3G-3A-3L	Adhesive measurement tape for art. 3G-3A-3L	1
108616	Pomolo a leva M8x25 per art. 2G.	Clamping knob lever M8x25 for art. 2G.	1
108621	Pomolo a leva M8x35 per art. 3G-3A-3L.	Clamping knob lever M8x35 for art. 3G-3A-3L.	1
1079104	Dado M8 Esagono 20 per Pomolo a leva	Nut M8 Hex 20 for Clamping knob lever	1
20	Bilico scavo 8 completo per art.3A	Complete adjustable support screw 8 for art. 3A	2
106725	Tappo piede 20/25 H24 per Art. 3G - 3L	Foot rubber 20/25 H24 for Art. 3G - 3L	6
106731	Tappo piede 13/17 H16 per Art. 3A - 2G.	Foot rubber 13/17 H16 for Art. 3A - 2G.	6
	Accessori compatibili	Compatible accessoires	
24K	Impugnatura a spinta KLICK KLOCK, per Art. 3G-3A-3L	KLICK KLOCK pushing lever grip for Art.3G-3A-3L	1
24M08	Impugnatura a spinta MAX, per Art.3G-3A-3L	MAX pushing lever grip for Art.3G-3A-3L	1

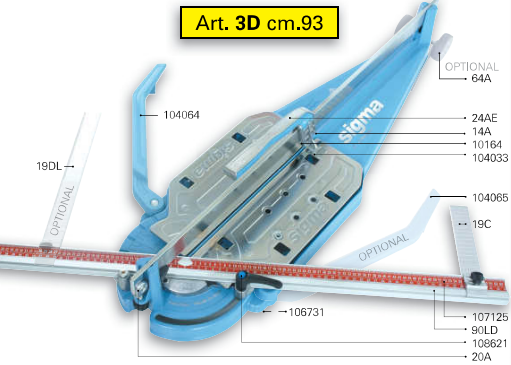
Art. 3B cm.63



Art. 3C cm.75



Art. 3D cm.93



Art.	Descrizione	Description	
3B	TAGLIA PIASTRELLE cm.63	TILE CUTTER cm.63	2
3C	TAGLIA PIASTRELLE cm.75	TILE CUTTER cm.75	2
3D	TAGLIA PIASTRELLE cm.93	TILE CUTTER cm.93	2
	Accessori a richiesta	Accessoires on request	
43	Valigia con ruote per Art. 3B-3C. Dimensioni 1030 x 500 x 227mm	Suitcase with wheels for Art.3B-3C. Dimensions 1030 x 500 x 227mm	1
104064	Supporto Sx completo	Complete Left support	1
104065	Supporto Dx completo	Complete Right support	1
64A	Gruppo ruote completo per Art. 3D.	Wheel group complete for Art. 3D.	1
19DL	Squadretta 400 mm	Square 400 mm	1
14T	Rotella per incisione al TITANIO, Ø mm 12 completa	Ø 12 mm TITANIUM scoring wheel, complete	10
14M	Rotella per incisione mosaico vetroso Ø mm 12 completa	Ø 12 mm verified mosaic scoring wheel complete	10
	Ricambi	Spare parts	
14A	Rotella per incisione Ø mm 12 completa	Ø 12 mm scoring wheel, complete	10
24E	Impugnatura ERGONOMICA a trazione scavo 8, con Protezioni antisegno, completa di Art.14A per Art.3B.	ERGONOMIC dragging lever grip 8 mm groove, with Art.14A, NO-MARK protection, for Art.3B.	1
24AE	Impugnatura ERGONOMICA a trazione scavo 10, con protezioni antisegno, completa di Art.14A per Art.3C-3D.	ERGONOMIC dragging lever grip 10 mm groove, with Art.14A, NO-MARK protection, for Art.3C-3D.	1
104033	Protezione sottopiede antisegno per leva Art. 24E-24AE.	NO-MARK protection for dragging lever grip Art. 24E-24AE.	5
10164	Cuscinetto a sfere rinforzato 16/5/4,7 per leva Art. 24E-24AE	Ball bearing reinforced 16/5/4,7 for Art. 24E-24AE	1
19D	Squadretta per art. 3B-3C-3D	Square for art. 3B-3C-3D	1
107125	Righetta metrica adesiva per art. 3B-3C-3D	Adhesive measurement tape for art. 3B-3C-3D	1
90LB	Barra orientabile per Art. 3B	Swivel measurement bar for Art. 3B	1
90LC	Barra orientabile per Art. 3C	Swivel measurement bar for Art. 3C	1
90LD	Barra orientabile per Art. 3D	Swivel measurement bar for Art. 3D	1
108621	Pomolo a leva M8x35 per art. 3B-3C-3D	Clamping knob lever M8x35 for art. 3B-3C-3D	1
1079104	Dado M8 Esagono 20 per Pomolo a leva	Nut M8 Hex 20 for Clamping knob lever	1
20	Bilico scavo 8 completo per art.3B	Complete adjustable support screw 8 for art. 3B	2
20A	Bilico scavo 10 completo per art.3C-3D	Complete adjustable support screw 10 for art. 3C-3D	2
106731	Tappo piede 13/17 H16 per Art. 3B - 3C - 3D.	Foot rubber 13/17 H16 for Art. 3B - 3C - 3D.	6
	Accessori compatibili	Compatible accessoires	
24K	Impugnatura a spinta KLICK KLOCK, per Art.3B	KLICK KLOCK pushing lever grip for Art.3B	1
24AK	Impugnatura a spinta KLICK KLOCK, per Art.3C-3D	KLICK KLOCK pushing lever grip for Art.3C-3D	1
24M08	Impugnatura a spinta MAX, per Art.3B	MAX pushing lever grip for Art.3B	1
24M10	Impugnatura a spinta MAX, per Art.3C-3D	MAX pushing lever grip for Art.3C-3D	1