

Resina vinilestere ibrida FIS V / FIS V-BOND

Ancorante chimico vinilestere ibrido FIS V ad alte prestazioni per ancoraggi strutturali pesanti con resistenza al sisma C1 e C2 e al fuoco, riprese di getto e fissaggi su muratura.



Riprese di getto



Scale di emergenza

MATERIALI DI SUPPORTO

Certificato per ancoraggi in:

- Calcestruzzo da C20/25 a C50/60, fessurato e non fessurato
- Mattone pieno in laterizio
- Mattone pieno in silicato di calcio
- Mattone semipieno (perforato verticalmente) in laterizio
- Mattone semipieno (perforato verticalmente) in silicato di calcio
- Blocco cavo in calcestruzzo normale
- Blocco cavo in calcestruzzo alleggerito
- Calcestruzzo aerato autoclavato (cellulare)

Idoneo anche per:

- Calcestruzzo C12/15
- Legno lamellare

VALUTAZIONE

 ETA-02/0024 ETAG 001-5 Opzione 1 per calcestruzzo fessurato Categoria di prestazione sismica C1 e C2	 ETA-08/0266 ETAG 001-5 Connessione di barre di armatura post-installate (TR23)
 ETA-10/0383 ETAG 029 Categorie d'uso b, c e w/w	 See ICC-ES Evaluation Report at www.icc-es.org Inspection agency: IEA (AA-707) ESR-2786
 EMISSIONS DANS L'AIR INTÉRIEUR* A+	 Classificazione di resistenza al fuoco R120 Vedere il report di prova per i tipi di ancorante

* Information sur le niveau d'émission de substances volatiles dans l'air intérieur, présentant un risque de toxicité par inhalation, sur une échelle de classe allant de A+ (très faibles émissions) à C (fortes émissions).



VANTAGGI

- FIS V ha tre diverse certificazioni: ETA 02/0024 per l'ancoraggio in calcestruzzo fessurato e non fessurato, ETA 10/0383 per l'ancoraggio in muratura e ETA 08/0266 per collegamenti di ferri di ripresa su calcestruzzo. FIS V è quindi una resina strutturale con affidabilità garantita per ogni tipo di applicazione.
- FIS V è certificata in combinazione con una ampia gamma di accessori (barre filettate FIS A, bussole filettate internamente RG MI per calcestruzzo, tasselli a rete FIS HK e bussole filettate internamente FIS E per muratura). FIS V ha perciò una ampia versatilità e permette una vasta gamma di applicazioni.
- FIS V è certificata per applicazioni sismiche (categoria di prestazione sismica europea C1, C2 e zona di progettazione sismica statunitense da A a B) e garantisce la sicurezza anche in condizioni estreme. FIS V 410 C con barre da M12 fino a M30 è certificata anche per applicazioni in fori riempiti d'acqua.
- Le cartucce parzialmente utilizzate possono essere riutilizzate semplicemente sostituendo il miscelatore.

APPLICAZIONI

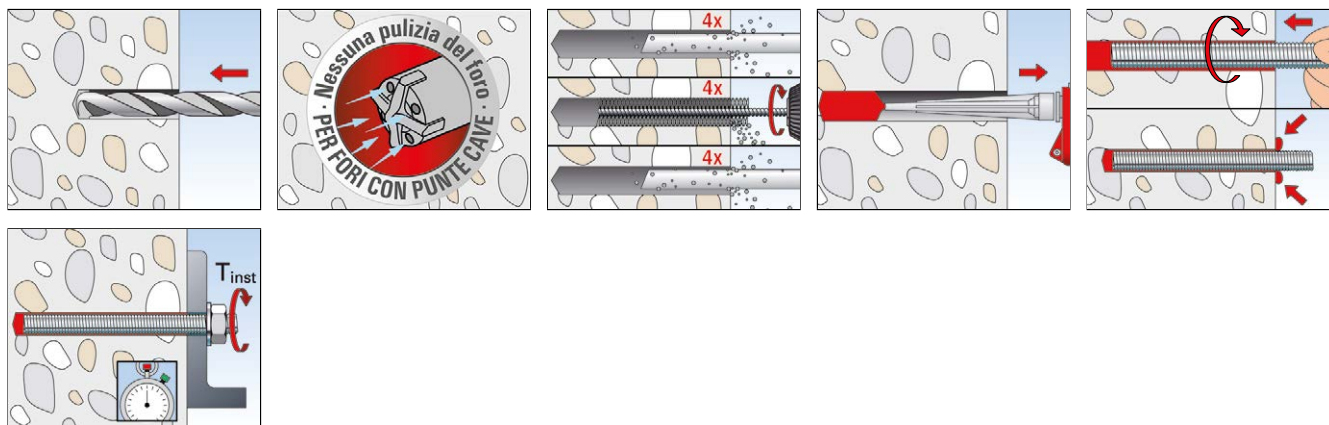
- Costruzioni di carpenterie metalliche
 - Costruzioni in legno
 - Balauste
 - Facciate
 - Scale
 - Staffe in acciaio
 - Macchinari
 - Piloni
 - Tende da sole
 - Tettoie
 - Cancelli
 - Mensole
 - Tubazioni
 - Griglie
 - Antenne satellitari
- Certificato per:**
- Riprese di getto
 - Fissaggio distanziato Thermax
 - Fissaggi di ritegno VBS 8
 - Fori pieni d'acqua (solo FIS V 410 C)

FUNZIONAMENTO

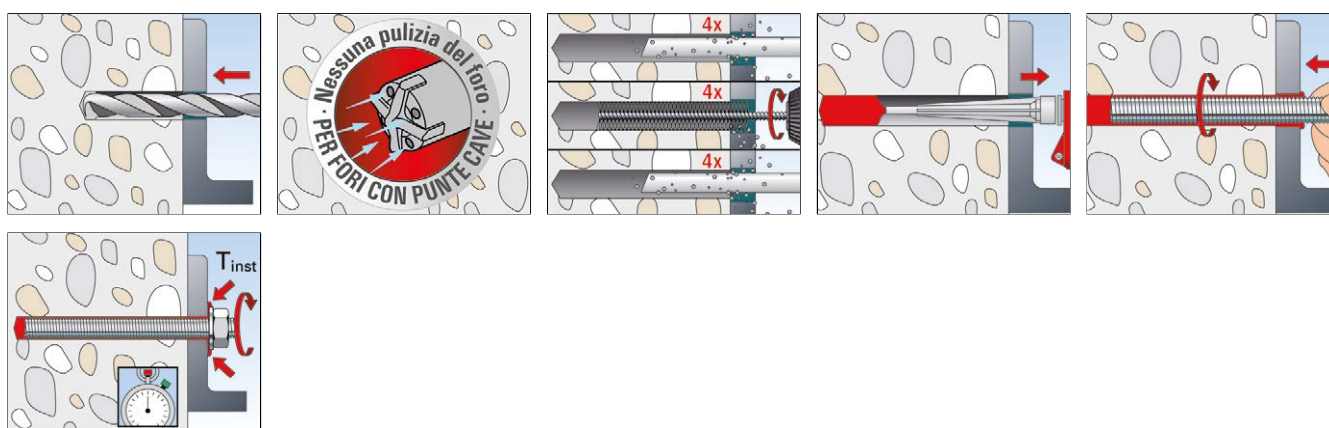
- FIS V è una resina a iniezione bicomponente ibrida. In calcestruzzo e muratura piena è idonea per installazione passante e non passante con barra filettata FIS A. Per applicazioni non passanti e removibili in calcestruzzo usare la bussola filettata internamente RG MI, in muratura piena la bussola filettata internamente FIS E. FIS A e FIS E sono abbinabili a FIS HK in muratura forata.
- Resina e induritore sono in due contenitori separati e non sono miscelati o attivati finché non avviene l'estrusione attraverso il miscelatore.
- Installare manualmente le barre filettate FIS A, le barre da armatura, o le bussole filettate internamente RG MI ruotandole leggermente fino a quando non raggiungono la base del foro.
- Per ottenere i massimi carichi a taglio in categoria di prestazione sismica C2 riempire lo spazio anulare tra la barra filettata e il foro dell'oggetto da fissare con la resina FIS V. Per un riempimento ottimale utilizzare l'opportuna rondella di riempimento FFD.
- FIS V è ibridizzata con agenti inorganici a base di cemento Portland che garantiscono una ottima resistenza alle elevate temperature (fino a +120 °C).

Resina vinilestere ibrida FIS V / FIS V-BOND

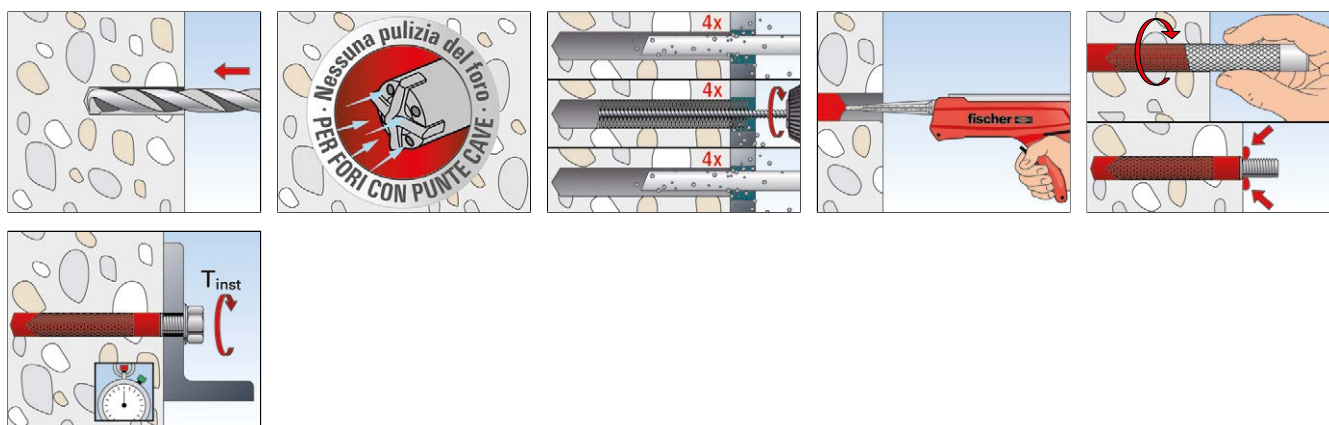
INSTALLAZIONE NON PASSANTE FIS A IN CALCESTRUZZO



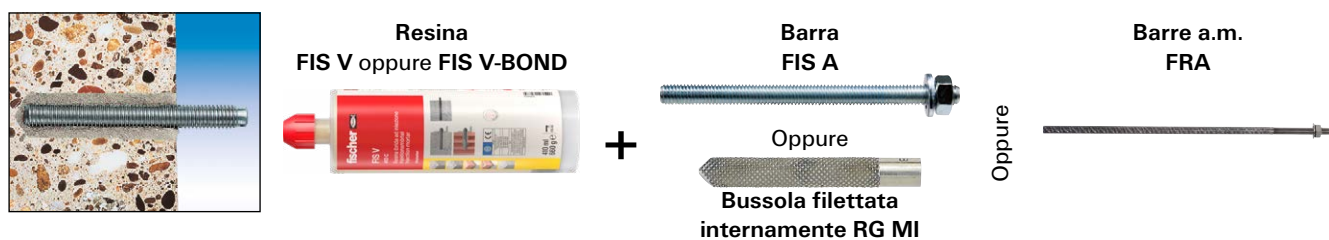
INSTALLAZIONE PASSANTE FIS A IN CALCESTRUZZO



INSTALLAZIONE RG MI IN CALCESTRUZZO

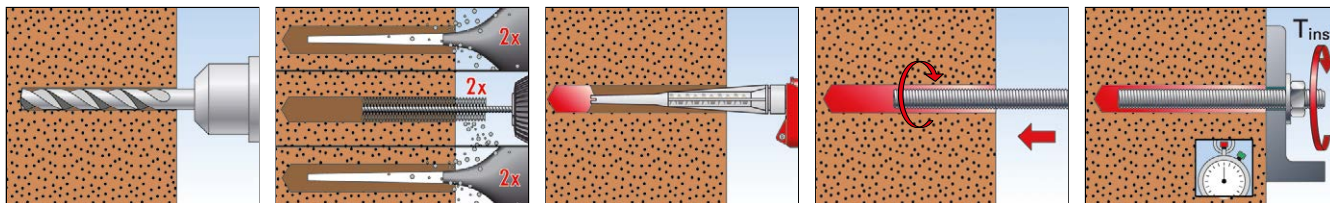


APPLICAZIONI IN CALCESTRUZZO



Resina vinilestere ibrida FIS V / FIS V-BOND

INSTALLAZIONE IN MATTONI PIENI



APPLICAZIONI IN MATTONI PIENI



Resina
FIS V oppure FIS V-BOND



+

Barra
FIS A

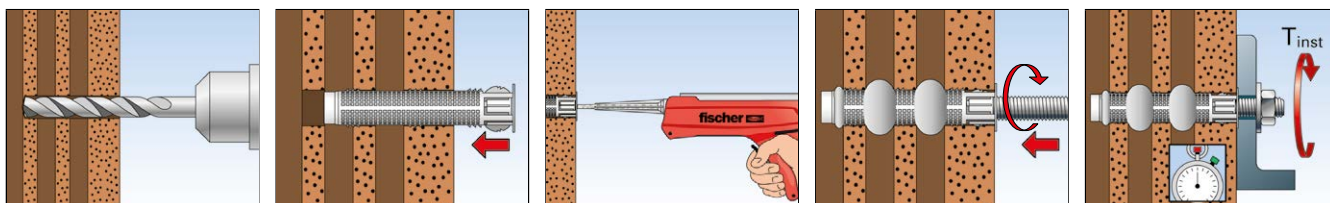


Oppure

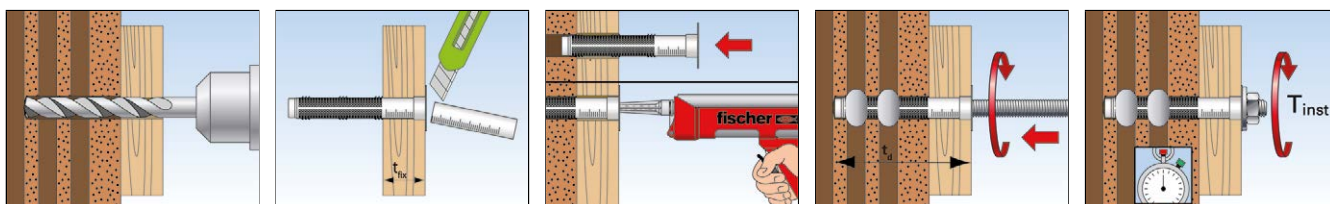


Bussola filettata internamente FIS E

INSTALLAZIONE IN MATTONI SEMIPIENI



INSTALLAZIONE PASSANTE IN MATTONI SEMIPIENI



APPLICAZIONI IN MATTONI SEMIPIENI



Resina
FIS V oppure FIS V-BOND



+

Tassello a rete, a calza, bussola retinata
FIS HK / FIS HN / FIS HL



Oppure



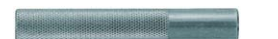
FIS HK (inst. passante)

+

Barra
FIS A

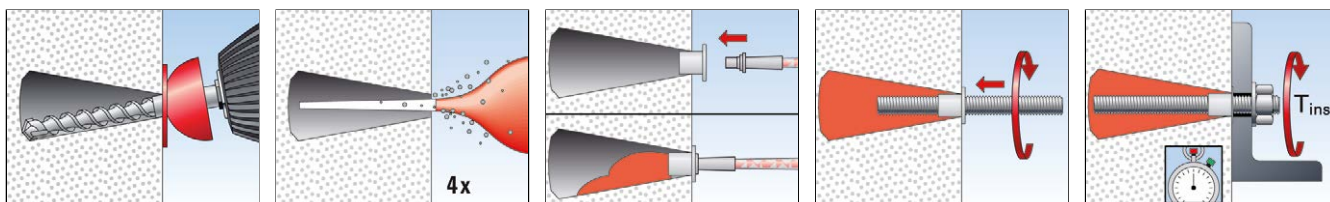


Oppure

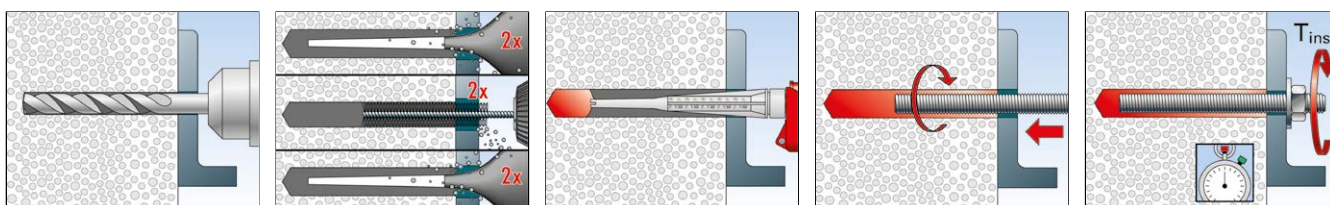


Bussola filettata internamente FIS E

INSTALLAZIONE FORO TRONCO-CONICO IN CALCESTRUZZO AERATO AUTOCLAVATO (CELLULARE)

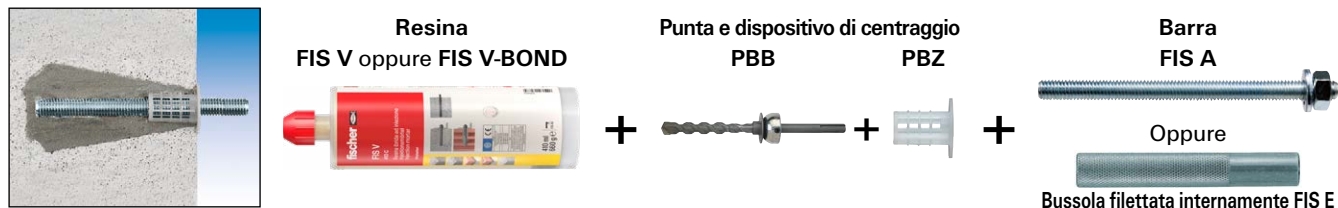


INSTALLAZIONE FORO CILINDRICO IN CALCESTRUZZO AERATO AUTOCLAVATO (CELLULARE)



Resina vinilestere ibrida FIS V / FIS V-BOND

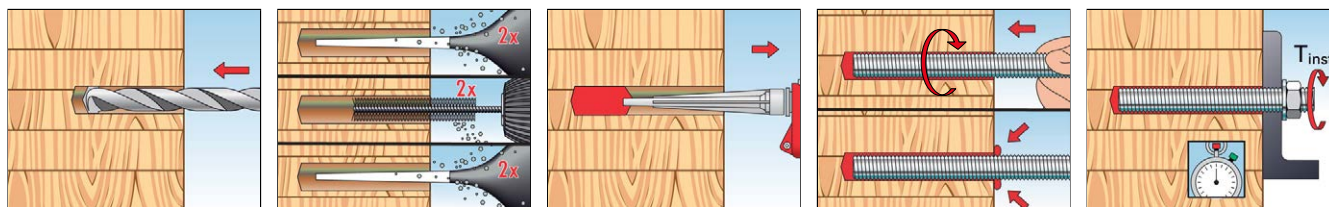
APPLICAZIONI IN CALCESTRUZZO AERATO AUTOCLAVATO (CELLULARE) CON FORO CONICO



APPLICAZIONI IN CALCESTRUZZO AERATO AUTOCLAVATO (CELLULARE) CON FORO CILINDRICO



INSTALLAZIONE IN LEGNO LAMELLARE



APPLICAZIONI IN LEGNO LAMELLARE



DATI TECNICI



Ancorante chimico a iniezione FIS V 410 C



Ancorante chimico a iniezione FIS V-BOND 300 T



Ancorante chimico a iniezione FIS VS 150 C



Ancorante chimico a iniezione FIS VS 100 P



Miscelatore FIS MR PLUS

Prodotto	Art. n°	Certificazione		Lingue sull'etichetta	Unità graduate	Contenuto	Confezione
		ETA	ICC				
FIS V 410 C	521431	■	▲	I, D, GB	200	1 cartuccia 410 ml + 2 x FIS MR PLUS	[pz] 12
FIS V-BOND 300 T	516352	■	▲	I, D, GB	150	1 cartuccia 300 ml + 2 x FIS MR PLUS	12
FIS VS 150 C	016877	■	▲	I	70	1 cartuccia 145 ml + 2 x FIS MR PLUS	15
FIS VS 100 P	072525	■	▲	D, GB, F, I, NL, E	50	1 cartuccia 100 ml + 2 x FIS MR PLUS	6
FIS MR PLUS	545853	-	-	-	-	10 miscelatori	10

Resina vinilestere ibrida FIS V / FIS V-BOND



FIS V BOX

Prodotto	Art. n°	Certificazione		Lingue sull'etichetta	Contenuto	Confezione
		ETA	ICC			
FIS V BOX	521730	■	▲		16 x cartucce 410 ml, 32 x FIS MR PLUS	[pz] 1

TEMPI FIS V / FIS V-BOND

Temperatura cartuccia (resina)	Tempo di lavorabilità	Temperatura del supporto	Tempo per applicazione del carico
- 1)		- 5°C - ± 0°C	24 ore
- 1)	13 min	± 0°C - + 5°C	3 ore
+ 5°C - +10°C	9 min	+ 5°C - +10°C	90 min
+10°C - +20°C	5 min	+10°C - +20°C	60 min
+20°C - +30°C	4 min	+20°C - +30°C	45 min
+30°C - +40°C	2 min	+30°C - +40°C	35 min

1) Temperatura minima di utilizzo della cartuccia: +5 °C.

I tempi sopra riportati si applicano a partire dal contatto tra la resina e l'induritore nel miscelatore.

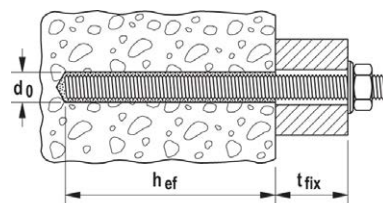
Per tempi di installazione più lunghi, per es. quando avvengono interruzioni del lavoro, il miscelatore deve essere sostituito.

Resina vinilestere ibrida FIS V / FIS V-BOND

DATI TECNICI IN CALCESTRUZZO



Barra filettata FIS A



Prodotto	acciaio zincato (classe 5.8)	acciaio zincato (classe 8.8)	acciaio inossidabile (R-70)	Certificazione			Diametro foro	Profondità ancoraggio min / max	Spessore fissabile min / max	Quantità resina in unità graduata min / max	Confezione
	Art. n°	Art. n°	Art. n°	ETA	Sism.	ICC	d ₀ [mm]	h _{ef} [mm]	t _{fix} [mm]	[unità] [1 unità = 2 ml]	[pz]
FIS A M 6 x 70	046204 ^{1) 4)}	—	—	■	—	—	8	50 / 61	1 / 12	2	10
FIS A M 6 x 75	090243 ⁴⁾	—	090437 ⁴⁾	■	—	—	8	50 / 66	1 / 17	2	20
FIS A M 6 x 85	090272 ⁴⁾	—	—	■	—	—	8	50 / 72	5 / 27	2	20
FIS A M 6 x 110	090273 ⁴⁾	—	090439 ⁴⁾	■	—	—	8	50 / 72	30 / 52	2	20
FIS A M 6 x 1000	—	530365 ^{3) 4)}	—	■	—	—	8	50 / 72	920 / 942	2	50
FIS A M 8 x 90	090274	519390	090440	■	—	▲	10	60 / 78	1 / 19	2 / 3	10
FIS A M 8 x 110	090275	519391	090441	■	—	▲	10	60 / 98	1 / 39	2 / 3	10
FIS A M 8 x 130	090276	519392	090442	■	—	▲	10	60 / 118	1 / 59	2 / 4	10
FIS A M 8 x 175	090277 ¹⁾	519393	090443 ¹⁾	■	—	▲	10	60 / 160	4 / 104	2 / 5	10
FIS A M 8 x 1000	—	530366 ²⁾	530388 ²⁾	■	—	▲	10	60 / 160	829 / 929	2 / 5	50
FIS A M 10 x 110	090278	—	090444	■	C1	▲	12	60 / 96	1 / 37	3 / 4	10
FIS A M 10 x 130	090279	—	090447	■	C1	▲	12	60 / 116	1 / 57	3 / 5	10
FIS A M 10 x 150	090281	517935	090448	■	C1	▲	12	60 / 136	1 / 77	3 / 5	10
FIS A M 10 x 170	044969 ¹⁾	519395	044973 ¹⁾	■	C1	▲	12	60 / 156	1 / 97	3 / 6	10
FIS A M 10 x 190	—	517936	519420 ¹⁾	■	C1	▲	12	60 / 176	1 / 117	3 / 7	10
FIS A M 10 x 200	090282 ¹⁾	519396	090449	■	C1	▲	12	60 / 186	1 / 127	3 / 7	10
FIS A M 10 x 1000	—	530367 ²⁾	530389 ²⁾	■	C1	▲	12	60 / 200	787 / 927	3 / 7	25
FIS A M 12 x 120	044971 ¹⁾	519397	044974 ¹⁾	■	C1/C2	▲	14	70 / 103	1 / 34	3 / 5	10
FIS A M 12 x 140	090283	519398	090450	■	C1/C2	▲	14	70 / 123	1 / 54	3 / 6	10
FIS A M 12 x 160	090284	517937	090451	■	C1/C2	▲	14	70 / 143	1 / 74	3 / 7	10
FIS A M 12 x 180	090285	519399	090452	■	C1/C2	▲	14	70 / 163	1 / 94	3 / 7	10
FIS A M 12 x 200	—	517938	519421 ¹⁾	■	C1/C2	▲	14	70 / 183	1 / 114	3 / 8	10
FIS A M 12 x 210	090286 ¹⁾	—	090453	■	C1/C2	▲	14	70 / 193	1 / 124	3 / 9	10
FIS A M 12 x 260	090287	—	090454	■	C1/C2	▲	14	70 / 240	4 / 174	3 / 10	10
FIS A M 12 x 1000	—	530368 ²⁾	530390 ²⁾	■	C1/C2	▲	14	70 / 240	744 / 914	3 / 10	20
FIS A M 16 x 130	044972 ¹⁾	519400	044975 ¹⁾	■	C1/C2	▲	18	80 / 109	1 / 30	5 / 7	10
FIS A M 16 x 175	090288	519401	090455	■	C1/C2	▲	18	80 / 154	1 / 75	5 / 10	10
FIS A M 16 x 200	090289	517939	090456	■	C1/C2	▲	18	80 / 179	1 / 100	5 / 11	10
FIS A M 16 x 250	090290	517940	090457	■	C1/C2	▲	18	80 / 229	1 / 150	5 / 14	10
FIS A M 16 x 300	090291	519402	090458	■	C1/C2	▲	18	80 / 279	1 / 200	5 / 17	10
FIS A M 16 x 1000	—	530370 ²⁾	530392 ²⁾	■	C1/C2	▲	18	80 / 320	660 / 900	5 / 19	10
FIS A M 20 x 245	090292	519404	090459	■	C1/C2	▲	24	90 / 220	1 / 131	11 / 28	10
FIS A M 20 x 290	090293	519406	090460	■	C1/C2	▲	24	90 / 265	1 / 176	11 / 32	10
FIS A M 20 x 1000	—	530372 ²⁾	530393 ²⁾	■	C1/C2	▲	24	90 / 400	576 / 886	11 / 48	10
FIS A M 24 x 290	090294	—	090461	■	C1	▲	28	96 / 260	1 / 165	15 / 39	5
FIS A M 24 x 380	090295	—	090462	■	C1	▲	28	96 / 480	1 / 255	15 / 52	5
FIS A M 24 x 1000	—	530373 ²⁾	530394 ²⁾	■	C1	▲	28	96 / 480	491 / 875	15 / 52	5
FIS A M 27 x 1000	—	530374 ²⁾	530395 ²⁾	■	C1	▲	30	108 / 540	428 / 860	22 / 70	5
FIS A M 30 x 340	090296	—	090463	■	C1	▲	35	120 / 304	1 / 185	28 / 67	5
FIS A M 30 x 430	090297	—	090464	■	C1	▲	35	120 / 394	1 / 275	28 / 88	5
FIS A M 30 x 1000	—	530375 ²⁾	530396 ²⁾	■	C1	▲	35	120 / 600	365 / 845	28 / 140	3

1) Prezzi e tempi di consegna disponibili su richiesta.

2) Ordinare dado e rondella separatamente.

3) Acciaio inox R (non R-70).

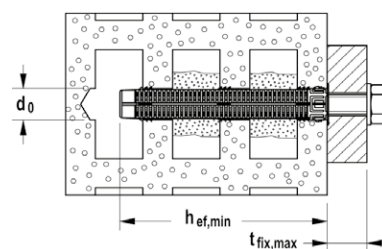
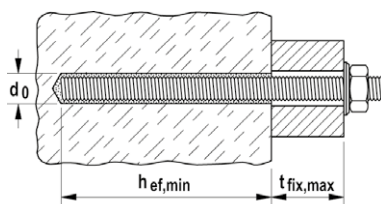
4) Non certificato per calcestruzzo fessurato.

Resina vinilestere ibrida FIS V / FIS V-BOND

DATI TECNICI - MURATURA



Barra filettata FIS A



Prodotto	acciaio zincato (classe 5.8)	acciaio zincato (classe 8.8)	acciaio inossidabile (R-70)	Certificazione	Muratura in mattoni pieni				Certificazione	Muratura in mattoni semipieni				Confezione [pz]
	Art. n°	Art. n°	Art. n°		Diametro foro d0 [mm]	Profondità ancoraggio min hef, min [mm]	Spessore fissabile max tfix, max [mm]	Quantità di resina in unità graduate [unità] [1 unità = 2 ml]		Diametro foro d0 [mm]	Profondità ancoraggio min hef, min [mm]	Spessore fissabile max tfix, max [mm]	Idoneo per tassello a rete FIS H..K	
FIS A M 6 x 70	046204 1)	—	—	■	8	50	11	2	■	12	50	11	FIS H 12 x 50 K	10
FIS A M 6 x 75	090243	—	090437	■	8	50	17	2	■	12	50	16	FIS H 12 x 50 K	20
FIS A M 6 x 85	090272	—	—	■	8	50	27	2	■	12	50	26	FIS H 12 x 50 K	20
FIS A M 6 x 110	090273	—	090439	■	8	50	50	2	■	12	50	52	FIS H 12 x 50 K FIS H 12 x 85 K	20
FIS A M 8 x 90	090274	519390	090440	■	10	50	29	2	■	12	50	29	FIS H 12 x 50 K	10
FIS A M 8 x 110	090275	519391	090441	■	10	50	46	2	■	12 12 16	50 85 85	49 14 14	FIS H 12 x 50 K FIS H 12 x 85 K FIS H 16 x 85 K	10
FIS A M 8 x 130	090276	519392	090442	■	10	50	66	2	■	12/16	50 85 85	69 34 34	FIS H 12 x 50 K FIS H 12 x 85 K FIS H 16 x 85 K	10
FIS A M 8 x 175	090277 1)	519393	090443 1)	■	10	50	111	2	■	12 12 16	50 85 85	114 79 79	FIS H 12 x 50 K FIS H 12 x 85 K FIS H 16 x 85 K FIS H 16 x 130 K	10
FIS A M 10 x 110	090278	—	090444	■	12	50	30	3	■	16	85	12	FIS H 16 x 85 K	10
FIS A M 10 x 130	090279	524170	090447	■	12	50	50	3	■	16	85	32	FIS H 16 x 85 K	10
FIS A M 10 x 150	090281	517935	090448	■	12	50	70	3	■	16	85 130	52 7	FIS H 16 x 85 K FIS H 16 x 130 K	10
FIS A M 10 x 170	044969	519395	044973	■	12	50	90	3	■	16	85 130	72 27	FIS H 16 x 85 K FIS H 16 x 130 K	10
FIS A M 10 x 190	—	517936	—	■	12	50	110	3	■	16	85 130	92 47	FIS H 16 x 85 K FIS H 16 x 130 K	10
FIS A M 10 x 200	090282	519396	090449	■	12	50	120	3	■	16	85 130	102 57	FIS H 16 x 85 K FIS H 16 x 130 K	10
FIS A M 12 x 120	044971	519397	044974	■	14	50	39	3	■	20	85	19	FIS H 20 x 85 K	10
FIS A M 12 x 140	090283	519398	090450	■	14	50	59	3	■	20	85	39	FIS H 20 x 85 K	10
FIS A M 12 x 160	090284	517937	090451	■	14	50	79	3	■	20	85 130	59 14	FIS H 20 x 85 K FIS H 20 x 130 K	10
FIS A M 12 x 180	090285	519399	090452	■	14	50	99	3	■	20	85 130	79 34	FIS H 20 x 85 K FIS H 20 x 130 K	10
FIS A M 12 x 200	—	517938	—	■	14	50	119	3	■	20	85 130	99 54	FIS H 20 x 85 K FIS H 20 x 130 K	10
FIS A M 12 x 210	090286	—	090453	■	14	50	129	3	■	20	85 130	109 64	FIS H 20 x 85 K FIS H 20 x 130 K	10
FIS A M 12 x 260	090287	—	090454	■	14	50	179	3	■	20	85 130 200	169 114 44	FIS H 20 x 85 K FIS H 20 x 130 K FIS H 20 x 200 K	10
FIS A M 16 x 130	044972	519400	044975	■	18	50	20	6	■	20	85	25	FIS H 20 x 85 K	10
FIS A M 16 x 175	090288	519401	090455	■	18	50	65	6	■	20	85 130	70 25	FIS H 20 x 85 K FIS H 20 x 130 K	10
FIS A M 16 x 200	090289	517939	090456	■	18	50	90	6	■	20	85 130	95 50	FIS H 20 x 85 K FIS H 20 x 130 K	10

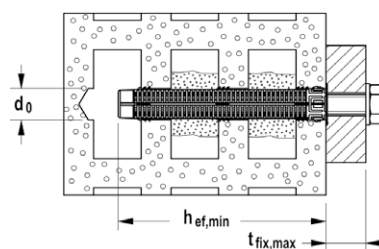
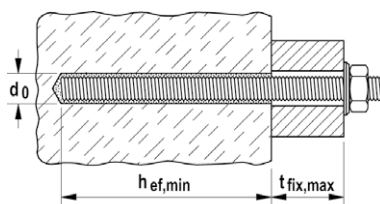
1) Prezzi e tempi di consegna disponibili su richiesta.

Resina vinilestere ibrida FIS V / FIS V-BOND

DATI TECNICI - MURATURA



Barra filettata FIS A



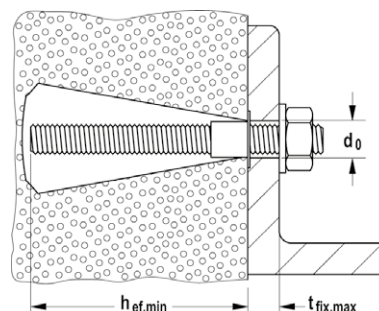
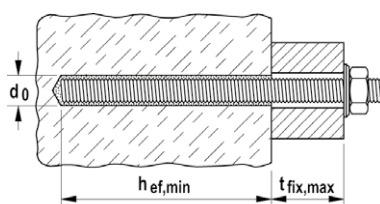
Prodotto	acciaio zincato (classe 5.8)	acciaio zincato (classe 8.8)	acciaio inossidabile (R-70)	Certificazione	Muratura in mattoni pieni				Certificazione	Muratura in mattoni semipieni				Confezione [pz]
	Art. n°	Art. n°	Art. n°		Diametro foro	Profondità ancoraggio min	Spessore fissabile max	Quantità di resina in unità graduate		Diametro foro	Profondità ancoraggio min	Spessore fissabile max	Idoneo per tassello a rete FIS H.. K	
	gvz	gvz	R		d0 [mm]	hef,min [mm]	tfix,max [mm]	[unità] [1 unità = 2 ml]		d0 [mm]	hef,min [mm]	tfix,max [mm]		
FIS A M 16 x 250	090290	517940	090457	■	18	50	140	6	■	20	85 130 200	145 100 30	FIS H 20 x 85 K FIS H 20 x 130 K FIS H 20 x 200 K	10
FIS A M 16 x 300	090291	519402	090458	■	18	50	190	6	■	20	85 130 200	195 150 80	FIS H 20 x 85 K FIS H 20 x 130 K FIS H 20 x 200 K	10

1) Prezzi e tempi di consegna disponibili su richiesta.

DATI TECNICI - CALCESTRUZZO CELLULARE



Barra filettata FIS A



Prodotto	acciaio zincato (classe 5.8)	acciaio zincato (classe 8.8)	acciaio inossidabile (R-70)	Certificazione	Foro cilindrico				Certificazione	Foro conico (con punta PBB)				Confezione [pz]
	Art. n°	Art. n°	Art. n°		Diametro foro	Profondità ancoraggio	Spessore fissabile max	Quantità di resina in unità graduate		Diametro foro	Profondità ancoraggio	Spessore fissabile max	Quantità di resina in unità graduate	
	gvz	gvz	R		d0 [mm]	hef,min [mm]	tfix,max [mm]	[unità] [1 unità = 2 ml]		d0 [mm]	hef,min [mm]	tfix,max [mm]	[unità] [1 unità = 2 ml]	
FIS A M 6 x 110	090273	—	090439	■	8	100	-	2	—	-	-	-	-	20
FIS A M 8 x 90	090274	519390	090440	—	-	-	-	-	■	14	75	5	18	10
FIS A M 8 x 110	090275	519391	090441	—	-	-	-	-	■	14	75	25	18	10
FIS A M 8 x 130	090276	519392	090442	■	10	100	16	4	■	14	75	45	18	10
FIS A M 8 x 175	090277	519393	090443	■	10	100	61	4	■	14	75	90	18	10
FIS A M 10 x 110	090278	—	090444	—	-	-	-	-	■	14	75	25	18	10
FIS A M 10 x 130	090279	524170	090447	—	-	-	-	-	■	14	75	45	18	10
FIS A M 10 x 150	090281	517935	090448	■	12	100	20	6	■	14	75	65	18	10
FIS A M 10 x 170	044969	519395	044973	■	12	100	40	6	■	14	75	85	18	10
FIS A M 10 x 190	—	517936	-519420	■	12	100	60	6	■	14	75	105	18	10
FIS A M 10 x 200	090282	519396	090449	■	12	100	70	6	■	14	75	115	18	10
FIS A M 12 x 120	044971	519397	044974	—	-	-	-	-	■	14	75	30	18	10
FIS A M 12 x 140	090283	519398	090450	■	14	100	9	7	■	14	75	50	18	10
FIS A M 12 x 160	090284	519397	090451	■	14	100	29	7	■	14	75	70	18	10
FIS A M 12 x 180	090285	519399	090452	■	14	100	49	7	■	14	75	90	18	10
FIS A M 12 x 200	—	517938	-519421	■	14	100	69	7	■	14	75	110	18	10
FIS A M 12 x 210	090286	—	090453	■	14	100	79	7	■	14	75	115	18	10

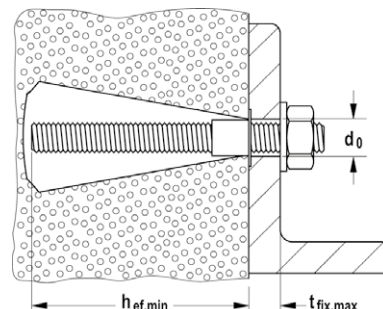
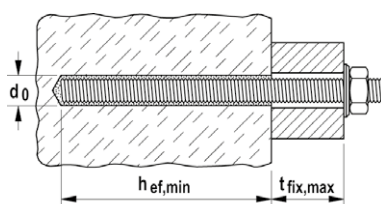
1) Prezzi e tempi di consegna disponibili su richiesta.

Resina vinilestere ibrida FIS V / FIS V-BOND

DATI TECNICI - CALCESTRUZZO CELLULARE



Barra filettata FIS A



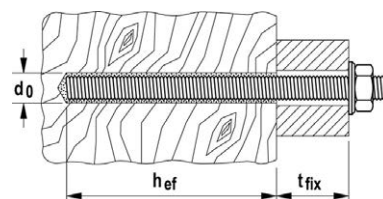
Prodotto	acciaio zincato (classe 5.8)			acciaio zincato (classe 8.8)			acciaio inossidabile (R-70)			Foro cilindrico				Foro conico (con punta PBB)				Confezione [pz]
	Art. n°	Art. n°	Art. n°	Certificazione	Diametro foro	Profondità ancoraggio	Spessore fissabile max	Quantità di resina in unità graduate	Certificazione	Diametro foro	Profondità ancoraggio	Spessore fissabile max	Quantità di resina in unità graduate	Confezione				
	gvz	gvz	R	ETA	d0 [mm]	hef,min [mm]	tfix,max [mm]	[unità] [1 unità = 2 ml]	ETA	d0 [mm]	hef,min [mm]	tfix,max [mm]	[unità] [1 unità = 2 ml]	[pz]				
FIS A M 12 x 260	090287	—	090454	■	14	100	129	7	■	14	75	170	18	10				
FIS A M 16 x 130	044972 1)	519400	044975 1)	■	18-	100	10	-	—	-	-	-	-	10				
FIS A M 16 x 175	090288	519401	090455	■	18	100	55	12	—	-	-	-	-	10				
FIS A M 16 x 200	090289	517939	090456	■	18	100	80	12	—	-	-	-	-	10				
FIS A M 16 x 250	090290	517940	090457	■	18	100	130	12	—	-	-	-	-	10				
FIS A M 16 x 300	090291	519402	090458	■	18	100	180	12	—	-	-	-	-	10				

1) Prezzi e tempi di consegna disponibili su richiesta.

DATI TECNICI - LEGNO



Barra filettata FIS A



Prodotto	acciaio zincato (classe 5.8)			acciaio zincato (classe 8.8)			acciaio inossidabile (R-70)			Legno lamellare				
	Art.-No.	Art.-No.	Art.-No.	Diametro foro	Profondità foro	Profondità ancoraggio	Spessore fissabile	Quantità resina in unità graduate	Confezione					
	gvz	gvz	R	d0 [mm]	hf [mm]	hef [mm]	tfix [mm]	[unità] [1 unità = 2 ml]	[pz]					
FIS A M 8 x 110	090275	519391	090441	12	80	80	19	3	10					
FIS A M 8 x 130	090276	519392 1)	090442	12	80	80	39	3	10					
FIS A M 8 x 175	090277 1)	519393	090443 1)	12	80	80	84	3	10					
FIS A M 8 x 1000	—	530366 2)	530388 2)	12	80	80	909	3	50					
FIS A M 10 x 130	090279	—	090447	14	90	90	27	3	10					
FIS A M 10 x 150	090281	517935 1)	090448	14	90	90	47	3	10					
FIS A M 10 x 170	044969 1)	519395	044973 1)	14	90	90	67	3	10					
FIS A M 10 x 190	—	517936	519420 1)	14	90	90	97	3	10					
FIS A M 10 x 200	090282 1)	519396	090449	14	90	90	07	3	10					
FIS A M 10 x 1000	—	530367 2)	530389 2)	14	90	90	907	4	25					
FIS A M 12 x 140	090283	519398 2)	090450	16	110	110	14	4	10					
FIS A M 12 x 160	090284	517937	090451	16	110	110	34	4	10					
FIS A M 12 x 180	090285	519399	090452	16	110	110	54	4	10					
FIS A M 12 x 200	—	517938	519421 1)	16	110	110	74	4	10					
FIS A M 12 x 210	090286 1)	—	090453	16	110	110	184	4	10					
FIS A M 12 x 260	090287	—	090454	16	110	110	134	4	10					
FIS A M 12 x 1000	—	530368 2)	530390 2)	16	110	110	874	4	20					
FIS A M 16 x 175	090288	519401	090455	20	125	125	30	7	10					
FIS A M 16 x 200	090289	517939	090456	20	125	125	55	7	10					

1) Prezzi e tempi di consegna disponibili su richiesta.

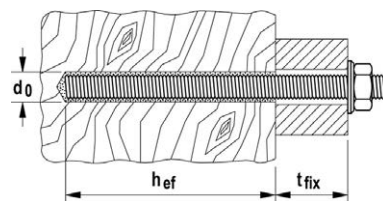
2) Ordinare dado e rondella separatamente.

Resina vinilestere ibrida FIS V / FIS V-BOND

DATI TECNICI - LEGNO



Barra filettata FIS A



Prodotto	acciaio zincato (classe 5.8)	acciaio zincato (classe 8.8)	acciaio inossidabile (R-70)	Diametro foro d_0 [mm]	Profondità foro h_0 [mm]	Legno lamellare		Quantità resina in unità graduate [unità] [1 unità = 2 ml]	Confezione [pz]
	Art.-No.	Art.-No.	Art.-No.			Profondità ancoraggio h_{ef} [mm]	Spessore fissabile t_{fix} [mm]		
	gvz	gvz	R						
FIS A M 16 x 250	090290	517940	090457	20	125	125	105	7	10
FIS A M 16 x 300	090291	519402	090458	20	125	125	155	7	10
FIS A M 16 x 1000	—	530370 2)	530392 2)	20	125	125	855	7	10
FIS A M 20 x 245	090292	519404 2)	090459	24	170	170	41	16	10
FIS A M 20 x 290	090293	519406	090460	24	170	170	96	16	10
FIS A M 20 x 1000	—	530372 2)	530393 2)	24	170	170	806	16	10

1) Prezzi e tempi di consegna disponibili su richiesta.

2) Ordinare dado e rondella separatamente.

DATI TECNICI



Dado esagonale MU e rondella U

Prodotto	acciaio zincato (classe 8)	acciaio inossidabile (A4)	Chiave di serraggio	Confezione [pz]	Prodotto	acciaio zincato	acciaio inossidabile (A4)	Rondella (diametro esterno x spessore)	Confezione [pz]	Adatto per
	Art.-No.	Art.-No.	○ SW [mm]			Art.-No.	Art.-No.	[mm]		
Dado MU M 6	079733	557320	10	100	Rondella U M 6	—	071509	12 x 1,6	100	FIS A M 6 x 1000
Dado MU M 8	079734	071465	13	100	Rondella U M 8	—	071510	16 x 1,6	100	FIS A M 8 x 1000
Dado MU M 10	079735	557206	17	100	Rondella U M 10	071521	071511	20 x 2,0	100	FIS A M 10 x 1000
Dado MU M 12	024650	557120	19	100	Rondella U M 12	071522	557209	24 x 2,5	100	FIS A M 12 x 1000
Dado MU M 16	557297	557122	24	50	Rondella U M 16	071524	557111	30 x 3,0	50	FIS A M 16 x 1000
Dado MU M 20	557299	557123 1)	30	20	Rondella U M 20	071525	557112 1)	37 x 3,0	20	FIS A M 20 x 1000
Dado MU M 24	557300	071466 1)	36	20	Rondella U M 24	557306	071454 1)	44 x 4,0	20	FIS A M 24 x 1000
Dado MU M 30	071508 1)	071468 1)	46	10	Rondella U M 30	071520 1)	071513 1)	56 x 4,0	10	FIS A M 30 x 1000

1) Prezzi e tempi di consegna disponibili su richiesta.

ACCESSORI



Kit sismico FFD

Prodotto	acciaio zincato	acciaio inossidabile	Diametro interno [mm]	Ø-esterno d [mm]	Spessore s [mm]	Adatto per	Confezione [pz]
FFD 30 x 14 x 6	538459	541987	14	30	6	FIS A M12	4
FFD 38 x 19 x 7	538460	541988	19	38	7	FIS A M16	4
FFD 46 x 23 x 8	538461	541989	23	46	8	FIS A M20	4

La rondella di riempimento FFD si utilizza per riempire lo spazio anulare tra piastra di ancoraggio e la barra di fissaggio.

Senza il riempimento dello spazio anulare garantito dalla rondella di riempimento FFD, l'ancorante FIS V + barra filettata FIS A dimezza il carico a taglio.

Si raccomanda l'uso dell'FFD nelle applicazioni non passanti quando all'ancorante FIS V + barra filettata FIS A è richiesta la prestazione sismica C2.

La rondella FFD deve essere posizionata fra la piastra e la rondella in dotazione alla barra filettata FIS A. Il lato svasato della rondella FFD va rivolto verso la piastra di ancoraggio.

Iniettare la resina attraverso il foro utilizzando la cannula compresa nella confezione.

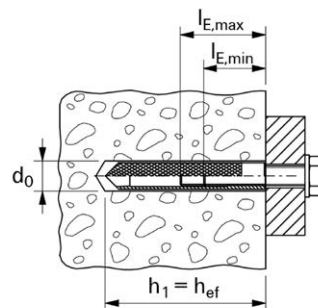
Per il riempimento si possono utilizzare anche gli ancoranti chimici ad iniezione FIS EB, FIS SB o FIS EM Plus.

Resina vinilestere ibrida FIS V / FIS V-BOND

DATI TECNICI - CALCESTRUZZO



Bussola filettata internamente **RG MI**

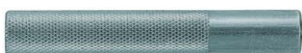


Prodotto	acciaio zincato (5.8)	acciaio inossidabile R-70	Certificazione ETA	Diametro foro	Profondità foratura e ancoraggio	Filettatura	Profondità di avvita-mento min	Profondità di avvita-mento max	Quantità di resina in unità graduate	Scovolino per calcestruzzo BS da utilizzare	Confezione [pz]
	Art. n°	Art. n°		d0 [mm]	h1 = hef [mm]	lE,min [mm]	lE,max [mm]				
RG 8 x 75 M 5 I	048221 2)	—	—	10	75	M 5	8	14	3	078178 BS Ø 10	10
RG 10 x 75 M 6 I	048222 1)	—	—	12	75	M 6	10	16	3	078179 BS Ø 12	10
RG 12 x 90 M 8 I	050552 1)	050565 1)	■	14	90	M 8	12	18	3	078180 BS Ø 14	10
RG 16 x 90 M 10 I	050553 1)	050566 1)	■	18	90	M 10	15	23	4	078181 BS Ø 16/18	10
RG 18 x 125 M 12 I	050562 1)	050567 1)	■	20	125	M 12	18	26	6	052277 BS Ø 20	10
RG 22 x 160 M 16 I	050563 1)	050568 1)	■	24	160	M 16	24	35	8	078182 BS Ø 24	5
RG 28 x 200 M 20 I	050564 1)	050569 2)	■	32	200	M 20	30	45	24	078184 BS Ø 35	5

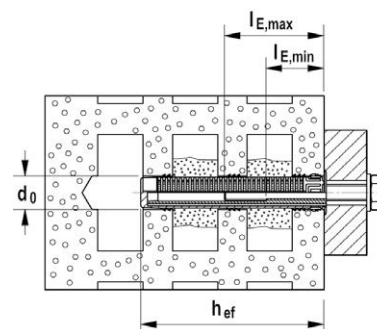
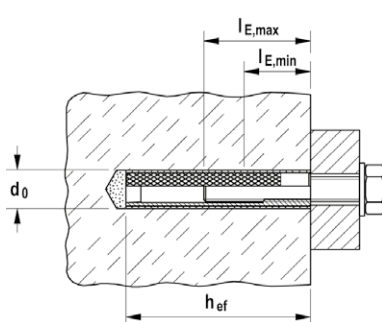
1) Il dispositivo di installazione è incluso in ogni confezione.

2) Prezzi e tempi di consegna disponibili su richiesta. Il dispositivo di installazione è incluso in ogni confezione.

DATI TECNICI - MURATURA



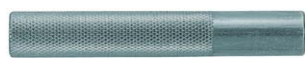
Bussola internamente filettata **FIS E**



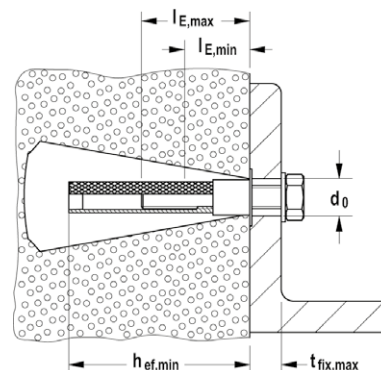
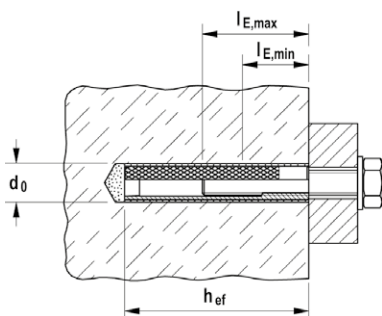
Prodotto	acciaio zincato	Certificazione ETA	Muratura in mattoni pieni			Certificazione ETA	Muratura in mattoni semipieni			Profondità di avvita-mento min lE,min [mm]	Profondità di avvita-mento max lE,max [mm]	Confezione [pz]
			Diametro foro d0 [mm]	Prof. anco-raggio eff. hef [mm]	Q.tà resina in unità graduate [unità]		Diametro foro d0 [mm]	Prof. anco-raggio eff. hef [mm]	Adatto per FIS H..K			
FIS E 11 x 85 M6	043631	■	14	85	4	■	16	85	16 x 85	6	60	10
FIS E 11 x 85 M8	043632	■	14	85	4	■	16	85	16 x 85	8	60	10
FIS E 15 x 85 M10	043633	■	18	85	5	■	20	85	20 x 85	10	60	10
FIS E 15 x 85 M12	043634	■	18	85	5	■	20	85	20 x 85	12	60	10

Resina vinilestere ibrida FIS V / FIS V-BOND

DATI TECNICI SU CALCESTRUZZO CELLULARE



Bussola internamente filettata **FIS E**



Prodotto	acciaio zincato	Certificazione	Foro cilindrico			Certificazione	Foro conico (con punta PBB)			Prof. avvita-	Prof. avvita-	Confezione
			Diametro foro	Prof. ancoraggio eff.	Q.tà resina in unità graduate		Diametro foro	Prof. ancoraggio eff.	Q.tà resina in unità graduate	mento min	mento max	
Art. n°	ETA	d ₀	h _{ef}	[unità] [1 unità = 2 ml]	ETA	d ₀	h _{ef,min}	[unità] [1 unità = 2 ml]	l _{E,min}	l _{E,max}	[pz]	
FIS E 11 x 85 M6	043631	■	14	85	5	■	14	85	20	6	60	10
FIS E 11 x 85 M8	043632	■	14	85	5	■	14	85	20	8	60	10
FIS E 15 x 85 M10	043633	■	18	85	6	-	-	-	-	10	60	10
FIS E 15 x 85 M12	043634	■	18	85	6	-	-	-	-	12	60	10

ACCESSORI - CALCESTRUZZO CELLULARE



Punta per foro conico **PBB**



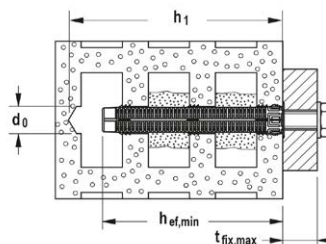
Tassello di centraggio **PBZ**

Prodotto	Art. n°	Certificazione	Adatto per	Confezione
ETA				[pz]
Punta per foro conico PBB	090634	■	M8 - M12; FIS E	1
Tassello di centraggio PBZ	090671	■	M8 - M12; FIS E	10

DATI TECNICI - MURATURA



Tassello a rete **FIS H K**



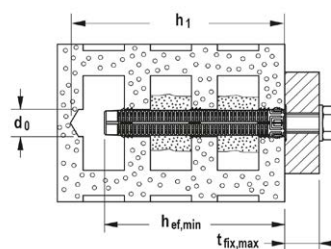
Prodotto	Art. n°	Certificazione	Diametro foro	Profondità foro min	Profondità ancoraggio efficace	Adatto per	Quantità di resina in unità graduate	Confezione
ETA			d ₀	h ₁	h _{ef,min}		[unità] [1 unità = 2 ml]	[pz]
FIS H 12 x 50 K	041900	■	12	55	50	FIS A M6-M8	5	50
FIS H 12 x 85 K	041901	■	12	90	85	FIS A M6-M8	10	50

Resina vinilestere ibrida FIS V / FIS V-BOND

DATI TECNICI - MURATURA



Tassello a rete FIS H K

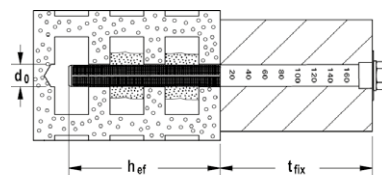


Prodotto	Art. n°	Certificazione ETA	Diametro foro d_0 [mm]	Profondità foro min h_1 [mm]	Profondità ancoraggio efficace $h_{ef,min}$ [mm]	Adatto per	Quantità di resina in unità graduate [unità] [1 unità = 2 ml]	Confezione [pz]
FIS H 16 x 85 K	041902	■	16	90	85	FIS A M8-M10, FIS E M6-M8	12	50
FIS H 16 x 130 K	041905	■	16	135	130	FIS A M8-M10	15	20
FIS H 16 x 130 K BAG	009113	■	16	135	130	FIS A M8-M10	15	1000
FIS H 20 x 85 K	041906	■	20	90	85	FIS A M12-M16, FIS E M10-M12	15	20
FIS H 20 x 130 K	046703	■	20	135	130	FIS A M12-M16	25	20
FIS H 20 x 200 K	046704	■	20	205	200	FIS A M12-M16	40	20

DATI TECNICI - MURATURA



Tassello a rete per installazione passante FIS H K



Prodotto	Art. n°	Certificazione ETA	Diametro foro d_0 [mm]	Profondità foro max [mm]	Profondità ancoraggio eff. h_{ef} [mm]	Spessore fissabile max t_{fix} [mm]	Adatto per	Quantità di resina in unità graduate [unità] [1 unità = 2 ml]	Confezione [pz]
FIS H 18 x 130/200 K	045707	■	18	340	130	200	M10 - M12	35	10
FIS H 22 x 130/200 K	045708	■	22	340	130	200	M 16	45	10

DATI TECNICI



Bussola retinata in metallo da 1 metro FIS H L

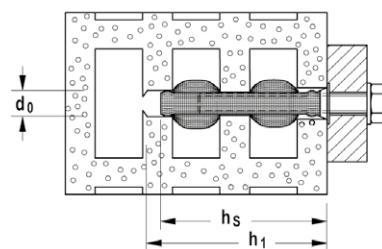
Prodotto	Art. n°	Diametro foro d_0 [mm]	Lunghezza totale l [mm]	Adatto per	Quantità di resina in unità graduate per 10 cm [unità]/10 cm [1 unità = 2 ml]	Confezione [pz]
FIS H 12 x 1000 L	050598	12	1000	Ø6 / M 6 - Ø8 / M 8	12	10
FIS H 16 x 1000 L	050599	16	1000	Ø10/M10 / Ø12/M12	14	10
FIS H 22 x 1000 L	045301	22	1000	Ø12/M12 - Ø16/M16	20	6
FIS H 30 x 1000 L	000645	30	1000	Ø16/M16 - Ø22/M22	26	4

Resina vinilestere ibrida FIS V / FIS V-BOND

DATI TECNICI

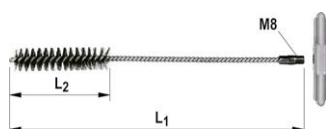


Tassello a calza **FIS H N**



Prodotto	Art. n°	Diametro foro d_0 [mm]	Profondità foro min h_1 [mm]	Profondità di posa del tassello h_s [mm]	Quantità di resina in unità graduate [unità] [1 unità = 2 ml]	Adatto per	Confezione [pz]
FIS H 16 x 85 N	050470	16	95	90	15	Ø8/M8	20
FIS H 18 x 85 N	050472	18	95	90	17	Ø10/M10	20
FIS H 20 x 85 N	050474	20	95	90	18	Ø12/M12	20

ACCESSORI PER LA PULIZIA DEL FORO



Scovolino in acciaio per calcestruzzo **BS**



Prolunga per scovolino con doppia filettatura maschio femmina M8



Mandrino **SDS**
con filettatura interna **M8**

Prodotto	Art. n°	Lunghezza L_1	Lunghezza L_2	Diametro scovolino [mm]	Per diametro foro [mm]	Confezione [pz]
BS Ø 8	078177	120	50	9	8	1
BS Ø 10	078178	120	50	11	10	1
BS Ø 12	078179	150	80	13	12	1
BS Ø 14	078180	250	80	16	14	1
BS Ø 16/18	078181	250	80	20	16/18	1
BS Ø 20/22	052277	180	80	25	20/22	1
BS Ø 24	078182	300	100	26	24	1
BS Ø 25	097806	300	100	27	25	1
BS Ø 28	078183	350	100	30	28	1
BS Ø 35	078184	400	100	40	30/32/35	1
FIS prolunga per scovolino	508791	420	—	—	—	1
Mandrino SDS M 8	530332	—	—	—	—	1

Resina vinilestere ibrida FIS V / FIS V-BOND

CARICHI

Sistema a iniezione FIS V: Ancorante chimico ad iniezione FIS V / FIS V-BOND con Barra filettata FIS A

Acciaio zincato 5.8 / Acciaio zincato 8.8 / Acciaio inossidabile R-70 / Acciaio altamente resistente alla corrosione HCR-70 ²⁾

Carichi ammissibili per un ancorante singolo in calcestruzzo non fessurato normale (zona compressa) con classe di resistenza C20/25 (~ B25) ¹⁾³⁾⁴⁾										Interassi minimi solo riducendo il carico	
Tipo	Materiale dell'elemento di fissaggio	Spessore min. supporto	Profondità di ancoraggio efficace	Coppia di serraggio massima	Carico ammissibile di trazione	Carico ammissibile di taglio	Distanza dal bordo richiesta (con un bordo) per		Interasse richiesto	Interasse min.	Distanza dal bordo min.
							Azione di trazione max.	Azione di taglio max.	Carico max.		
		h_{min}	h_{ef}	T_{max}	$N_{amm}^{5)}$	$V_{amm}^{5)}$	c	c	S_{cr}	$S_{min}^{6)}$	$C_{min}^{6)}$
		[mm]	[mm]	[Nm]	[kN]	[kN]	[mm]	[mm]	[mm]	[mm]	[mm]
FIS A M 6	5.8	100	50	5	4,0	3,4	70	60	150	40	40
		100	60		4,7	3,4	95	60	180		
		110	72		4,7	3,4	95	60	216		
	8.8	100	50		4,0	4,5	70	75	150		
		100	60		4,8	4,5	100	75	180		
		110	72		5,8	4,5	125	70	216		
	R-70	100	50		4,0	3,2	70	60	150		
		100	60		4,8	3,2	100	55	180		
		110	72		5,3	3,2	115	55	216		
	HCR-70	100	50		4,0	4,0	70	70	150		
		100	60		4,8	4,0	100	65	180		
		110	72		5,8	4,0	125	65	216		
FIS A M 8	5.8	100	60	10	7,8	6,2	100	105	180	40	40
		110	80		9,0	6,2	140	95	240		
		190	160		9,0	6,2	60	85	480		
	8.8	100	60		7,8	8,5	100	145	180		
		110	80		10,5	8,5	170	130	240		
		190	160		13,8	8,5	195	105	480		
	R-70	100	60		7,8	5,9	100	95	180		
		110	80		9,9	5,9	160	85	240		
		190	160		9,9	5,9	85	80	480		
	HCR-70	100	60		7,8	7,4	100	125	180		
		110	80		10,5	7,4	170	110	240		
		190	160		12,3	7,4	155	95	480		
FIS A M 10	5.8	100	60	20	9,8	9,7	100	160	180	45	45
		120	90		13,8	9,7	185	135	270		
		230	200		13,8	9,7	65	110	600		
	8.8	100	60		9,8	13,1	100	225	180		
		120	90		14,8	13,1	200	195	270		
		230	200		22,3	13,1	260	135	600		
	R-70	100	60		9,8	9,1	100	150	180		
		120	90		14,8	9,1	200	130	270		
		230	200		15,6	9,1	110	105	600		
	HCR-70	100	60		9,8	11,4	100	195	180		
		120	90		14,8	11,4	200	165	270		
		230	200		19,5	11,4	195	125	600		
FIS A M 12	5.8	100	70	40	13,7	14,2	145	240	210	55	55
		140	110		20,4	14,2	235	185	330		
		270	240		20,4	14,2	90	140	720		
	8.8	100	70		13,7	19,4	145	335	210		
		140	110		21,7	19,4	250	260	330		
		270	240		32,3	19,4	310	175	720		
	R-70	100	70		13,7	13,7	145	230	210		
		140	110		21,7	13,7	250	175	330		
		270	240		22,5	13,7	130	135	720		
	HCR-70	100	70		13,7	17,1	145	295	210		
		140	110		21,7	17,1	250	225	330		
		270	240		28,0	17,1	235	160	720		
FIS A M 16	5.8	120	80	60	16,7	26,8	150	415	240	65	65
		170	125		29,9	26,8	260	320	375		
		360	320		37,6	26,8	185	205	960		
	8.8	120	80		16,7	33,5	150	530	240		
		170	125		29,9	36,0	260	450	375		
		360	320		60,0	36,0	515	270	960		
	R-70	120	80		16,7	25,1	150	385	240		
		170	125		29,9	25,1	260	300	375		
		360	320		42,0	25,1	255	195	960		
	HCR-70	120	80		16,7	31,4	150	495	240		
		170	125		29,9	31,4	260	385	375		
		360	320		52,3	31,4	410	235	960		

Resina vinilestere ibrida FIS V / FIS V-BOND

Carichi ammissibili per un ancorante singolo in calcestruzzo non fessurato normale (zona compressa) con classe di resistenza C20/25 (~ B25) ¹⁾³⁾⁴⁾										Interassi minimi solo riducendo il carico	
Tipo	Materiale dell'elemento di fissaggio	Spessore min. supporto	Profondità di ancoraggio efficace	Coppia di serraggio massima	Carico ammissibile di trazione	Carico ammissibile di taglio	Distanza dal bordo richiesta (con un bordo) per		Interasse richiesto	Interasse min.	Distanza dal bordo min.
							Azione di trazione max.	Azione di taglio max.			
		h_{min}	h_{ef}	T_{max}	$N_{amm}^{5)}$	$V_{amm}^{5)}$	c	c	S_{cr}	$S_{min}^{6)}$	$C_{min}^{6)}$
		[mm]	[mm]	[Nm]	[kN]	[kN]	[mm]	[mm]	[mm]	[mm]	[mm]
FIS A M 20	5.8	140	90	120	20,0	40,0	165	575	270	85	85
		220	170		48,3	42,2	385	430	510		
		450	400		58,5	42,2	275	275	1200		
	8.8	140	90		20,0	40,0	165	575	270		
		220	170		48,3	56,0	385	595	510		
		450	400		93,3	56,0	690	370	1200		
	R-70	140	90		20,0	39,3	165	565	270		
		220	170		48,3	39,3	385	395	510		
		450	400		65,6	39,3	365	260	1200		
	HCR-70	140	90		20,0	40,0	165	575	270		
		220	170		48,3	49,1	385	515	510		
		450	400		81,9	49,1	565	315	1200		
FIS A M 24	5.8	160	96	150	22,0	44,0	150	580	288	105	105
		270	210		67,8	60,5	470	545	630		
		540	480		84,2	60,5	375	345	1440		
	8.8	160	96		22,0	44,0	150	580	288		
		270	210		67,8	80,5	470	765	630		
		540	480		134,2	80,5	895	475	1440		
	R-70	160	96		22,0	44,0	150	580	288		
		270	210		67,8	56,7	470	505	630		
		540	480		94,3	56,7	490	330	1440		
	HCR-70	160	96		22,0	44,0	150	580	288		
		270	210		67,8	70,8	470	655	630		
		540	480		117,6	70,8	735	410	1440		
FIS A M 27	5.8	170	108	200	26,2	52,5	190	665	324	120	125
		310	250		85,8	78,8	565	675	750		
		600	540		109,5	78,8	525	455	1620		
	8.8	170	108		26,2	52,5	190	665	324		
		310	250		85,8	105,1	565	940	750		
		600	540		175,2	105,1	1140	640	1620		
	R-70	170	108		26,2	52,5	190	665	324		
		310	250		85,8	73,7	565	620	750		
		600	540		122,9	73,7	660	420	1620		
	HCR-70	170	108		26,2	52,5	190	665	324		
		310	250		85,8	92,0	565	805	750		
		600	540		153,3	92,0	945	545	1620		
FIS A M 30	5.8	190	120	300	30,7	61,5	210	725	360	140	140
		350	280		106,8	96,0	635	765	840		
		670	600		133,8	96,0	570	520	1800		
	8.8	190	120		30,7	61,5	210	725	360		
		350	280		106,8	128,5	635	1075	840		
		670	600		213,8	128,5	1245	735	1800		
	R-70	190	120		30,7	61,5	210	725	360		
		350	280		106,8	90,2	635	710	840		
		670	600		150,1	90,2	720	480	1800		
	HCR-70	190	120		30,7	61,5	210	725	360		
		350	280		106,8	112,5	635	920	840		
		670	600		187,1	112,5	1035	630	1800		

Per la progettazione deve essere consultata la Valutazione Tecnica Europea ETA-02/0024. ⁷⁾

¹⁾ Nel calcolo del carico ammissibile sono stati considerati i coefficienti parziali di sicurezza per la resistenza dei materiali, secondo ETA-02/0024, e un coefficiente parziale di sicurezza per le azioni di carico di $\gamma_L = 1,4$. Per ancorante è singolo si intende per es. un ancorante con interasse $s \geq 3 \cdot h_{ef}$ e una distanza dal bordo $s \geq 1,5 \cdot h_{ef}$. Per ulteriori dettagli consultare ETA-02/0024.

²⁾ Valido anche per barre filettate RG M della stessa classe di resistenza.

³⁾ Per classi di resistenza del calcestruzzo superiori fino a C50/60 è possibile avere valori più alti del carico ammissibile.

⁴⁾ Metodo di foratura a roto-percussione standard oppure con punta cava. Per maggiori dettagli sui metodi di foratura e condizioni di applicazione ammissibili consultare ETA-02/0024.

⁵⁾ Per combinazioni di azioni di trazione, azioni di taglio oppure azioni di taglio con braccio di leva (momenti flettenti) come per ridotte distanze dal bordo oppure ridotti interassi (gruppo di ancoranti) si raccomanda di utilizzare il software di progettazione C-FIX.

⁶⁾ È possibile utilizzare interassi e distanze dal bordo minimi solo riducendo il carico ammissibile.

⁷⁾ I valori di carico si riferiscono alla Valutazione Tecnica Europea ETA-02/0024, con data di rilascio 13/05/2020. Determinazione dei carichi in accordo a EN 1992-4:2018 e TR 055 (per carichi statici e quasi-statici).

Resina vinilestere ibrida FIS V / FIS V-BOND

Ancorante chimico ad iniezione FIS V / FIS V-BOND con Barra filettata FIS A

Acciaio zincato 5.8 / Acciaio zincato 8.8 / Acciaio inossidabile R-70 / Acciaio altamente resistente alla corrosione HCR-70 ²⁾

Carichi ammissibili per un ancorante singolo in calcestruzzo fessurato normale (zona tesa) con classe di resistenza C20/25 (~ B25) ^{1) 3) 4) 8)}										Interassi minimi solo riducendo il carico	
Tipo	Materiale dell'elemento di fissaggio	Spessore min. supporto	Profondità di ancoraggio efficace	Coppia di serraggio massima	Carico ammissibile di trazione	Carico ammissibile di taglio	Distanza dal bordo richiesta (con un bordo) per		Interasse richiesta	Interasse min.	Distanza dal bordo min.
							Azione di trazione max.	Azione di taglio max.	Carico max.		
		h_{min}	h_{ef}	T_{max}	$N_{amm}^{5)}$	$V_{amm}^{5)}$	c	c	S_{cr}	$S_{min}^{6)}$	$C_{min}^{6)}$
		[mm]	[mm]	[Nm]	[kN]	[kN]	[mm]	[mm]	[mm]	[mm]	[mm]
FIS A M 8	5.8	100	60	10	3,9	6,2	100	150	180	40	40
		110	80		5,2	6,2	170	135	240		
		190	160		9,0	6,2	300	110	480		
	8.8	100	60		3,9	7,8	100	195	180		
		110	80		5,2	8,5	170	195	240		
		190	160		10,5	8,5	365	140	480		
	R-70	100	60		3,9	5,9	100	140	180		
		110	80		5,2	5,9	170	130	240		
		190	160		9,9	5,9	340	105	480		
	HCR-70	100	60		3,9	7,4	100	180	180		
		110	80		5,2	7,4	170	165	240		
		190	160		10,5	7,4	365	120	480		
FIS A M 10	5.8	100	60	20	5,3	9,7	100	240	180	45	45
		120	90		8,0	9,7	200	205	270		
		230	200		13,8	9,7	315	140	600		
	8.8	100	60		5,3	10,7	100	265	180		
		120	90		8,0	13,1	200	285	270		
		230	200		17,9	13,1	455	190	600		
	R-70	100	60		5,3	9,1	100	225	180		
		120	90		8,0	9,1	200	190	270		
		230	200		15,6	9,1	380	135	600		
	HCR-70	100	60		5,3	10,7	100	265	180		
		120	90		8,0	11,4	200	245	270		
		230	200		17,9	11,4	455	160	600		
FIS A M 12	5.8	100	70	40	7,5	14,2	145	350	210	55	55
		140	110		11,8	14,2	250	275	330		
		270	240		20,4	14,2	395	180	720		
	8.8	100	70		7,5	15,0	145	370	210		
		140	110		11,8	19,4	250	385	330		
		270	240		25,8	19,4	545	255	720		
	R-70	100	70		7,5	13,7	145	335	210		
		140	110		11,8	13,7	250	260	330		
		270	240		22,5	13,7	455	175	720		
	HCR-70	100	70		7,5	15,0	145	370	210		
		140	110		11,8	17,1	250	335	330		
		270	240		25,8	17,1	545	220	720		
FIS A M 16	5.8	120	80	60	11,4	22,9	150	515	240	65	65
		170	125		17,9	26,8	260	475	375		
		360	320		37,6	26,8	550	285	960		
	8.8	120	80		11,4	22,9	150	515	240		
		170	125		17,9	35,9	260	660	375		
		360	320		45,9	36,0	720	405	960		
	R-70	120	80		11,4	22,9	150	515	240		
		170	125		17,9	25,1	260	440	375		
		360	320		42,0	25,1	640	265	960		
	HCR-70	120	80		11,4	22,9	150	515	240		
		170	125		17,9	31,4	260	565	375		
		360	320		45,9	31,4	720	345	960		
FIS A M 20	5.8	140	90	120	14,0	28,0	165	565	270	85	85
		220	170		27,9	42,2	385	640	510		
		450	400		58,5	42,2	775	395	1200		
	8.8	140	90		14,0	28,0	165	565	270		
		220	170		27,9	55,9	385	880	510		
		450	400		65,8	56,0	905	555	1200		
	R-70	140	90		14,0	28,0	165	565	270		
		220	170		27,9	39,3	385	590	510		
		450	400		65,6	39,3	900	365	1200		
	HCR-70	140	90		14,0	28,0	165	565	270		
		220	170		27,9	49,1	385	760	510		
		450	400		65,8	49,1	905	475	1200		

Resina vinilestere ibrida FIS V / FIS V-BOND

Carichi ammissibili per un ancorante singolo in calcestruzzo fessurato normale (zona tesa) con classe di resistenza C20/25 (~ B25) ^{1) 3) 4) 8)}										Interassi minimi solo riducendo il carico	
Tipo	Materiale dell'elemento di fissaggio	Spessore min. supporto	Profondità di ancoraggio efficace	Coppia di serraggio massima	Carico ammissibile di trazione	Carico ammissibile di taglio	Distanza dal bordo richiesta (con un bordo) per		Interasse richiesto	Interasse min.	Distanza dal bordo min.
							Azione di trazione max.	Azione di taglio max.			
		h_{min}	h_{ef}	T_{max}	$N_{amm}^{5)}$	$V_{amm}^{5)}$	c	c	S_{cr}	$S_{min}^{6)}$	$C_{min}^{6)}$
		[mm]	[mm]	[Nm]	[kN]	[kN]	[mm]	[mm]	[mm]	[mm]	[mm]
FIS A M 24	5.8	160	96	150	15,4	30,8	150	570	288	105	105
		270	210		33,9	60,5	470	815	630		
		540	480		77,5	60,5	1080	515	1440		
	8.8	160	96		15,4	30,8	150	570	288		
		270	210		33,9	67,8	470	930	630		
		540	480		77,5	80,5	1080	725	1440		
	R-70	160	96		15,4	30,8	150	570	288		
		270	210		33,9	56,7	470	760	630		
		540	480		77,5	56,7	1080	475	1440		
	HCR-70	160	96		15,4	30,8	150	570	288		
		270	210		33,9	67,8	470	930	630		
		540	480		77,5	70,8	1080	620	1440		
FIS A M 27	5.8	170	108	200	17,4	34,8	190	615	324	120	125
		310	250		40,3	78,8	565	1005	750		
		600	540		87,2	78,8	1225	685	1620		
	8.8	170	108		17,4	34,8	190	615	324		
		310	250		40,3	80,7	565	1030	750		
		600	540		87,2	105,1	1225	955	1620		
	R-70	170	108		17,4	34,8	190	615	324		
		310	250		40,3	73,7	565	930	750		
		600	540		87,2	73,7	1225	635	1620		
	HCR-70	170	108		17,4	34,8	190	615	324		
		310	250		40,3	80,7	565	1030	750		
		600	540		87,2	92,0	1225	820	1620		
FIS A M 30	5.8	190	120	300	21,5	43,0	210	715	360	140	140
		350	280		50,2	96,0	635	1140	840		
		670	600		107,7	96,0	1360	785	1800		
	8.8	190	120		21,5	43,0	210	715	360		
		350	280		50,2	100,5	635	1205	840		
		670	600		107,7	128,5	1360	1100	1800		
	R-70	190	120		21,5	43,0	210	715	360		
		350	280		50,2	90,2	635	1065	840		
		670	600		107,7	90,2	1360	730	1800		
	HCR-70	190	120		21,5	43,0	210	715	360		
		350	280		50,2	100,5	635	1205	840		
		670	600		107,7	112,5	1360	945	1800		

Per la progettazione deve essere consultata la Valutazione Tecnica Europea ETA-02/0024. ⁷⁾

¹⁾ Nel calcolo del carico ammissibile sono stati considerati i coefficienti parziali di sicurezza per la resistenza dei materiali, secondo ETA-02/0024, e un coefficiente parziale di sicurezza per le azioni di carico di $\gamma_L = 1,4$. Per ancorante è singolo si intende per es. un ancorante con interasse $s \geq 3 \cdot h_{ef}$ e una distanza dal bordo $s \geq 1,5 \cdot h_{ef}$. Per ulteriori dettagli consultare ETA-02/0024.

²⁾ Valido anche per barre filettate RG M della stessa classe di resistenza.

³⁾ Per classi di resistenza del calcestruzzo superiori fino a C50/60 è possibile avere valori più alti del carico ammissibile.

⁴⁾ Metodo di foratura a roto-percussione standard oppure con punta cava. Per maggiori dettagli sui metodi di foratura e condizioni di applicazione ammissibili consultare ETA-02/0024.

⁵⁾ Per combinazioni di azioni di trazione, azioni di taglio oppure azioni di taglio con braccio di leva (momenti flettenti) come per ridotte distanze dal bordo oppure ridotti interassi (gruppo di ancoranti) si raccomanda di utilizzare il software di progettazione C-FIX.

⁶⁾ È possibile utilizzare interassi e distanze dal bordo minimi solo riducendo il carico ammissibile.

⁷⁾ I valori di carico si riferiscono alla Valutazione Tecnica Europea ETA-02/0024, con data di rilascio 13/05/2020. Determinazione dei carichi in accordo a EN 1992-4:2018 e TR 055 (per carichi statici e quasi-statici).

⁸⁾ È richiesta armatura di rinforzo nel calcestruzzo per prevenire la fessurazione. La larghezza delle fessure deve essere limitata a $w_k \sim 0,3$

Resina vinilestere ibrida FIS V / FIS V-BOND

Ancorante chimico a iniezione FIS V / FIS V-BOND con Bussola filettata internamente RG M I

Acciaio zincato 5.8 / Acciaio zincato 8.8 / Acciaio inossidabile R-70

Carichi ammissibili per un ancorante singolo in calcestruzzo non fessurato normale (zona compressa) con classe di resistenza C20/25 (~ B25) ¹⁾²⁾³⁾										Interassi minimi solo riducendo il carico	
Tipo	Materiale dell'elemento di fissaggio	Spessore min. supporto	Profondità di ancoraggio efficace	Coppia di serraggio massima	Carico ammissibile di trazione	Carico ammissibile di taglio	Distanza dal bordo richiesta (con un bordo) per		Interasse richiesto	Interasse min.	Distanza dal bordo min.
							Azione di trazione max.	Azione di taglio max.			
		h_{min}	h_{ef}	T_{max}	$N_{amm}^{4)}$	$V_{amm}^{4)}$	c	c	S_{cr}	$S_{min}^{5)}$	$C_{min}^{5)}$
		[mm]	[mm]	[Nm]	[kN]	[kN]	[mm]	[mm]	[mm]	[mm]	[mm]
RG M 8 I	5.8	120	90	10	9,0	5,2	70	70	270	55	55
	8.8				13,8	8,3	150	110			
	R-70				9,9	5,8	85	75			
RG M 10 I	5.8	130	90	20	13,8	8,2	100	100	270	65	65
	8.8				20,0	13,2	175	175			
	R-70				15,6	9,2	125	115			
RG M 12 I	5.8	170	125	40	20,4	12,0	135	120	375	75	75
	8.8				31,9	19,2	265	215			
	R-70				22,5	13,5	160	140			
RG M 16 I	5.8	210	160	80	37,6	22,4	255	205	480	95	95
	8.8				47,3	30,8	355	305			
	R-70				42,0	25,0	300	235			
RG M 20 I	5.8	260	200	120	58,5	35,4	385	290	600	125	125
	8.8				66,2	51,4	455	455			
	R-70				65,6	39,3	450	330			

Per la progettazione deve essere consultata la Valutazione Tecnica Europea ETA-02/0024. ⁶⁾

¹⁾ Nel calcolo del carico ammissibile sono stati considerati i coefficienti parziali di sicurezza per la resistenza dei materiali, secondo ETA-02/0024, e un coefficiente parziale di sicurezza per le azioni di carico di $\gamma_L = 1,4$. Per ancorante è singolo si intende per es. un ancorante con interasse $s \geq 3 \cdot h_{ef}$ e una distanza dal bordo $s \geq 1,5 \cdot h_{ef}$. Per ulteriori dettagli consultare ETA-02/0024.

²⁾ Per classi di resistenza del calcestruzzo superiori fino a C50/60 è possibile avere valori più alti del carico ammissibile.

³⁾ Metodo di foratura a roto-percussione standard oppure con punta cava. Per maggiori dettagli sui metodi di foratura e condizioni di applicazione ammissibili consultare ETA-02/0024.

⁴⁾ Per combinazioni di azioni di trazione, azioni di taglio oppure azioni di taglio con braccio di leva (momenti flettenti) come per ridotte distanze dal bordo oppure ridotti interassi (gruppo di ancoranti) si raccomanda di utilizzare il software di progettazione C-FIX.

⁵⁾ È possibile utilizzare interassi e distanze dal bordo minimi solo riducendo il carico ammissibile.

⁶⁾ I valori di carico si riferiscono alla Valutazione Tecnica Europea ETA-02/0024, con data di rilascio 13/05/2020. Determinazione dei carichi in accordo a EN 1992-4:2018 e TR 055 (per carichi statici e quasi-statici).

Ancorante chimico a iniezione FIS V / FIS V-BOND con Barra ad aderenza migliorata in acciaio B450C

Carichi ammissibili per un ancorante singolo in calcestruzzo non fessurato normale (zona compressa) con classe di resistenza C20/25 (~ B25) ¹⁾²⁾³⁾										Interassi minimi solo riducendo il carico	
Tipo	Spessore min. supporto	Profondità di ancoraggio efficace	Carico ammissibile di trazione	Carico ammissibile di taglio	Distanza dal bordo richiesta (con un bordo) per		Interasse richiesto	Interasse min.	Distanza dal bordo min.		
					Azione di trazione max.	Azione di taglio max.				Carico max.	
	h_{min}	h_{ef}	$N_{amm}^{4)}$	$V_{amm}^{4)}$	c	c	S_{cr}	$S_{min}^{5)}$	$C_{min}^{5)}$		
	[mm]	[mm]	[kN]	[kN]	[mm]	[mm]	[mm]	[mm]	[mm]		
Ø 8 mm	100	60	7,8	6,4	100	105	180	40	40		
	110	80	10,5	6,4	170	95	240				
	190	160	13,7	6,4	200	85	480				
Ø 10 mm	100	60	9,8	10,1	100	170	180	45	45		
	120	90	14,8	10,1	200	145	270				
	230	200	21,7	10,1	255	115	600				
Ø 12 mm	100	70	13,7	14,5	145	245	210	55	55		
	140	110	21,7	14,5	250	190	330				
	270	240	31,1	14,5	300	140	720				
Ø 14 mm	120	75	15,2	19,8	125	305	225	60	60		
	160	120	25,1	19,8	260	240	360				
	320	280	42,4	19,8	405	170	840				
Ø 16 mm	120	80	16,7	25,8	155	400	240	65	65		
	170	125	29,9	25,8	265	305	375				
	360	320	55,3	25,8	470	200	960				
Ø 20 mm	140	90	20,0	40,0	165	575	270	85	85		
	220	170	48,3	40,3	385	410	510				
	450	400	86,5	40,3	635	265	1200				
Ø 25 mm	160	100	23,4	46,8	175	615	300	110	110		
	280	220	74,0	63,1	500	565	660				
	560	500	135,2	63,1	865	375	1500				

Resina vinilestere ibrida FIS V / FIS V-BOND

Ø 28 mm	190	112	27,7	55,5	170	655	336	130	130
	320	250	89,0	79,2	565	655	750		
	630	560	169,7	79,2	1050	440	1680		

Per la progettazione deve essere consultata la Valutazione Tecnica Europea ETA-02/0024. ⁶⁾

¹⁾ Nel calcolo del carico ammissibile sono stati considerati i coefficienti parziali di sicurezza per la resistenza dei materiali, secondo ETA-02/0024, e un coefficiente parziale di sicurezza per le azioni di carico di $\gamma_L = 1,4$. Per ancorante è singolo si intende per es. un ancorante con interasse $s \geq 3 \cdot h_{ef}$ e una distanza dal bordo $s \geq 1,5 \cdot h_{ef}$. Per ulteriori dettagli consultare ETA-02/0024.

²⁾ Per classi di resistenza del calcestruzzo superiori fino a C50/60 è possibile avere valori più alti del carico ammissibile.

³⁾ Metodo di foratura a roto-percussione standard oppure con punta cava. Per maggiori dettagli sui metodi di foratura e condizioni di applicazione ammissibili consultare ETA-02/0024.

⁴⁾ Per combinazioni di azioni di trazione, azioni di taglio oppure azioni di taglio con braccio di leva (momenti flettenti) come per ridotte distanze dal bordo oppure ridotti interassi (gruppo di ancoranti) si raccomanda di utilizzare il software di progettazione C-FIX.

⁵⁾ È possibile utilizzare interassi e distanze dal bordo minimi solo riducendo il carico ammissibile.

⁶⁾ I valori di carico si riferiscono alla Valutazione Tecnica Europea ETA-02/0024, con data di rilascio 13/05/2020. Determinazione dei carichi in accordo a EN 1992-4:2018 e TR 055 (per carichi statici e quasi-statici).

Ancorante chimico a iniezione FIS V / FIS V-BOND con Barra ad aderenza migliorata in acciaio B450C

Carichi ammissibili per un ancorante singolo in calcestruzzo fessurato normale (zona tesa) con classe di resistenza C20/25 (~ B25) ^{1) 2) 3) 7)}								Interassi minimi solo riducendo il carico	
Tipo	Spessore min. supporto	Profondità di ancoraggio efficace	Carico ammissibile di trazione	Carico ammissibile di taglio	Distanza dal bordo richiesta (con un bordo) per		Interasse richiesto	Interasse min.	Distanza dal bordo min.
					Azione di trazione max.	Azione di taglio max.	Carico max.		
	h_{min}	h_{ef}	$N_{amm}^{4)}$	$V_{amm}^{4)}$	c	c	S_{cr}	$S_{min}^{5)}$	$C_{min}^{5)}$
	[mm]	[mm]	[kN]	[kN]	[mm]	[mm]	[mm]	[mm]	[mm]
Ø 10 mm	100	60	2,6	5,3	100	125	180	45	45
	120	90	4,0	8,0	200	165	270		
	230	200	8,9	10,1	455	145	600		
Ø 12 mm	100	70	6,2	12,5	145	305	210	55	55
	140	110	9,8	14,5	250	280	330		
	270	240	21,5	14,5	545	180	720		
Ø 14 mm	120	75	7,8	15,7	125	345	225	60	60
	160	120	12,5	19,8	260	355	360		
	320	280	29,3	19,8	630	225	840		
Ø 16 mm	120	80	9,5	19,1	155	420	240	65	65
	170	125	14,9	25,8	265	455	375		
	360	320	38,2	25,8	725	275	960		
Ø 20 mm	140	90	12,1	24,2	165	480	270	85	85
	220	170	22,8	40,3	385	610	510		
	450	400	53,8	40,3	905	375	1200		
Ø 25 mm	160	100	14,9	29,9	175	545	300	110	110
	280	220	32,9	63,1	500	840	660		
	560	500	74,7	63,1	1130	565	1500		
Ø 28 mm	190	112	18,7	37,5	170	625	336	130	130
	320	250	41,8	79,2	565	980	750		
	630	560	93,8	79,2	1270	660	1680		

Per la progettazione deve essere consultata la Valutazione Tecnica Europea ETA-02/0024. ⁶⁾

¹⁾ Nel calcolo del carico ammissibile sono stati considerati i coefficienti parziali di sicurezza per la resistenza dei materiali, secondo ETA-02/0024, e un coefficiente parziale di sicurezza per le azioni di carico di $\gamma_L = 1,4$. Per ancorante è singolo si intende per es. un ancorante con interasse $s \geq 3 \cdot h_{ef}$ e una distanza dal bordo $s \geq 1,5 \cdot h_{ef}$. Per ulteriori dettagli consultare ETA-02/0024.

²⁾ Per classi di resistenza del calcestruzzo superiori fino a C50/60 è possibile avere valori più alti del carico ammissibile.

³⁾ Metodo di foratura a roto-percussione standard oppure con punta cava. Per maggiori dettagli sui metodi di foratura e condizioni di applicazione ammissibili consultare ETA-02/0024.

⁴⁾ Per combinazioni di azioni di trazione, azioni di taglio oppure azioni di taglio con braccio di leva (momenti flettenti) come per ridotte distanze dal bordo oppure ridotti interassi (gruppo di ancoranti) si raccomanda di utilizzare il software di progettazione C-FIX.

⁵⁾ È possibile utilizzare interassi e distanze dal bordo minimi solo riducendo il carico ammissibile.

⁶⁾ I valori di carico si riferiscono alla Valutazione Tecnica Europea ETA-02/0024, con data di rilascio 13/05/2020. Determinazione dei carichi in accordo a EN 1992-4:2018 e TR 055 (per carichi statici e quasi-statici).

⁷⁾ È richiesta armatura di rinforzo nel calcestruzzo per prevenire la fessurazione. La larghezza delle fessure deve essere limitata a $w_k \sim 0,3$ mm.

Resina vinilestere ibrida FIS V / FIS V-BOND

Ancorante chimico a iniezione FIS V / FIS V-BOND con barra filettata FIS A⁵⁾

Carichi ammissibili massimi^{1) 6)} per un ancorante singolo in muratura di mattoni pieni per installazione passante o non passante.

Per la progettazione deve essere consultata la Valutazione Tecnica Europea ETA-10/0383.

Tipo	Resistenza a compressione mattone f_b [N/mm ²]	Densità mattone ρ [kg/dm ³]	Dimensioni minime del mattone ⁷⁾ (L x W x H) [mm]	Profondità di ancoraggio efficace h_{ef} [mm]	Spessore supporto min h_{min} [mm]	Coppia di serraggio max $T_{inst,max}$ [Nm]	Muratura di mattoni pieni							
							Carico ammissibile a trazione ³⁾ N_{amm} [kN]	Carico ammissibile a taglio ³⁾ V_{amm} [kN]	Interasse min ²⁾ s_{min} [mm]	Distanza dal bordo min ²⁾ c_{min} [mm]				
Mattone pieno Mz (EN 771-1)														
M6	≥ 10	≥ 1,8	240x115x113	50	115	4,0	0,86	0,71	120	60				
M8	≥ 10			50		10,0	0,86	0,86	120	60				
M10	≥ 10			100			1,29	1,00	120	60				
M12	≥ 10			100			1,57	1,00	120	60				
M16	≥ 10			100			1,57	0,86	120	60				
M6	≥ 16			100		10,0	2,00	1,14	120	60				
M8	≥ 16			100			2,00	1,43	120	60				
M10	≥ 16			100			2,14	1,57	120	60				
M12	≥ 16			100			2,29	1,57	120	60				
M16	≥ 16			100			2,29	1,43	120	60				
M6	≥ 10			≥ 1,8			245x118x54	50 - 100	118	4,0	0,34	0,57	245	60
M8	≥ 10							50 - 100		10,0	0,43	0,86	245	60
M10	≥ 10							50 - 100			0,34	1,14	245	60
M12	≥ 10					50 - 100		0,34			1,29	245	60	
M16	≥ 10					50 - 100		0,34			1,57	245	60	
M6	≥ 20					50 - 100		10,0		0,43	0,71	245	60	
M8	≥ 20	50 - 100	0,71		1,14	245				60				
M10	≥ 20	50 - 100	0,57		1,57	245				60				
M12	≥ 20	50 - 100	0,57		1,57	245				60				
M16	≥ 20	50 - 100	0,57		1,57	245				60				
Mattone pieno in silicato di calcio KS (EN 771-2)														
M6	≥ 10	≥ 2,0	250x240x240		50 - 100	240				4,0	1,43	0,71	80	60
M8	≥ 10				50 - 100					10,0	2,00	1,29	80	60
M10	≥ 10				50 - 100			2,00			1,29	80	60	
M12	≥ 10				50 - 100			2,00			1,29	80	60	
M16	≥ 10				50 - 100			1,57			1,29	80	60	
M6	≥ 10			50 - 100	10,0		2,14	1,14	80	60				
M8	≥ 20			50 - 100			2,57	1,86	80	60				
M10	≥ 20			50 - 100			2,57	1,86	80	60				
M12	≥ 20			50 - 100			2,57	1,86	80	60				
M16	≥ 20			50 - 100			2,14	1,86	80	60				
M6	≥ 28			50 - 100			10,0	2,43	1,43	80	60			
M8	≥ 28			50 - 100				2,57	2,57	80	60			
M10	≥ 28			50 - 100				2,57	2,57	80	60			
M12	≥ 28			50 - 100	2,57			2,57	80	60				
M16	≥ 28			50 - 100	2,57			2,57	80	60				

¹⁾ Nel calcolo del carico ammissibile sono stati considerati i coefficienti parziali di sicurezza per la resistenza dei materiali, come indicato nella Valutazione Tecnica, e il coefficiente parziale di sicurezza per le azioni $\gamma_L = 1,4$.

²⁾ Valori minimi di interasse e distanza dal bordo. Per dettagli relativi alla distanza dai giunti consultare la Valutazione Tecnica.

³⁾ Per combinazioni di azioni di trazione, di taglio e momenti flettenti, così come per interassi e/o distanze dal bordo ridotti (ancoranti in gruppo) consultare la Valutazione Tecnica.

⁴⁾ gvz (4,6, 4,8, 5,8 o 8,8), R (50, 70 o 80) e HCR (70 o 80).

⁵⁾ I valori di carico riportati sono validi per fissaggi su muratura asciutta con temperatura fino a +50° (nel breve termine fino a +80°C) e con la migliore pulizia del foro secondo l'omologazione. I tipi di mattoni e i valori di carico ammissibile indicati rappresentano solo un piccolo estratto della Valutazione Tecnica.

⁷⁾ Per dettagli sulla foratura consultare la Valutazione Tecnica.

Resina vinilestere ibrida FIS V / FIS V-BOND

Ancorante chimico a iniezione FIS V / FIS V-BOND con barra filettata FIS A⁵⁾ e tassello a rete FIS H..K.

Carichi ammissibili massimi^{1) 6)} per un ancorante singolo in muratura di mattoni pieni per installazioni non passanti.

Per la progettazione deve essere consultata la Valutazione Tecnica Europea ETA-10/0383.

Tipo	Resistenza a compressione mattone f_b [N/mm ²]	Densità del mattone ρ [kg/dm ³]	Dimensioni minime del mattone ⁷⁾ (L x W x H) [mm]	Tassello a rete FIS H..K.	Profondità di ancoraggio efficace min. ⁴⁾ h_{ef} [mm]	Spessore supporto min h_{min} [mm]	Coppia di serraggio max $T_{inst,max}$ [Nm]	Muratura di mattoni pieni			
								Carico ammissibile a trazione ³⁾ N_{amm} [kN]	Carico ammissibile a taglio ³⁾ V_{amm} [kN]	Interasse min ²⁾ s_{min} [mm]	Distanza dal bordo min ²⁾ c_{min} [mm]
Mattone pieno Mz (EN 771-1)											
M8	≥ 10	≥ 1,8	240x115x113	16 x 85	85	115	10	0,86	0,86	120	60
M10	≥ 10							0,86	1,00	120	60
M8	≥ 16							1,29	1,43	120	60
M10	≥ 16							1,29	1,57	120	60
Mattone pieno in silicato di calcio KS (EN 771-2)											
M8/M10	≥ 10	≥ 2,0	250x240x240	16 x 85	85	240	10	2,29	1,29	80	60
M8/M10	≥ 20							2,57	1,86	80	60
M8/M10	≥ 28							2,57	2,57	80	60
Blocco pieno in calcestruzzo alleggerito Vbl (EN 771-3)											
M6	≥ 4	≥ 1,6	250x240x239	12 x 50	50	240	4	0,57	0,57	250	130
M6	≥ 4			12 x 85	85			1,00	0,57	250	130
M8	≥ 4			12 x 50	50			0,57	0,86	250	130
M8	≥ 4			12 x 85	85			1,00	0,86	250	130
M8/M10	≥ 4			16 x 85/16 x 130	85/130			1,14	1,00	250	130
M12/M16	≥ 4			20 x 85/20 x 130 / 20 x 200	85/130/200			1,43	1,29	250	130
M6	≥ 6			12 x 50	50			0,86	0,86	250	130
M6	≥ 6			12 x 85	85			1,43	0,86	250	130
M8	≥ 6			12 x 50	50			0,86	1,29	250	130
M8	≥ 6			12 x 85	85			1,43	1,29	250	130
M8/M10	≥ 6			16 x 85/16 x 130	85/130			1,86	1,57	250	130
M12/M16	≥ 6			20 x 85/20 x 130 / 20 x 200	85/130/200			2,14	1,86	250	130
M6	≥ 8			12 x 50	50			1,14	1,14	250	130
M6	≥ 8			12 x 85	85			2,00	1,14	250	130
M8	≥ 8			12 x 50	50			1,14	1,71	250	130
M8	≥ 8			12 x 85	85			2,00	1,71	250	130
M8/M10	≥ 8			16 x 85/16 x 130	85/130			2,43	2,00	250	130
M12/M16	≥ 8			20 x 85/20 x 130 / 20 x 200	85/130/200			2,57	2,43	250	130

¹⁾ Nel calcolo del carico ammissibile sono stati considerati i coefficienti parziali di sicurezza per la resistenza dei materiali, come indicato nella Valutazione Tecnica, e il coefficiente parziale di sicurezza per le azioni $\gamma_L = 1,4$.

²⁾ Valori minimi di interasse e distanza dal bordo. Per dettagli relativi alla distanza dai giunti consultare la Valutazione Tecnica.

³⁾ Per combinazioni di azioni di trazione, di taglio e momenti flettenti, così come per interassi e/o distanze dal bordo ridotti (ancoranti in gruppo) consultare la Valutazione Tecnica.

⁴⁾ La profondità di ancoraggio è riferita ai tasselli a rete FIS H..K (vedere dati tecnici).

⁵⁾ gvz (4.6, 4.8, 5.8 o 8.8), R (50, 70 o 80) e HCR (70 o 80).

⁶⁾ I valori di carico riportati sono validi per fissaggi su muratura asciutta con temperatura fino a +50° (nel breve termine fino a +80°C) e con la migliore pulizia del foro secondo l'omologazione. I tipi di mattoni e i valori di carico ammissibile indicati rappresentano solo un piccolo estratto della Valutazione Tecnica.

⁷⁾ Per dettagli sulla foratura consultare la Valutazione Tecnica.

Resina vinilestere ibrida FIS V / FIS V-BOND

Ancorante chimico a iniezione FIS V / FIS V-BOND con bussola internamente filettata FIS E⁵⁾

Carichi ammissibili massimi^{1) 6)} per un ancorante singolo in muratura di mattoni pieni per installazione passante o non passante.

Per la progettazione deve essere consultata la Valutazione Tecnica Europea ETA-10/0383.

Tipo	Resistenza a compressione mattone f_b [N/mm ²]	Densità mattone ρ [kg/dm ³]	Dimensioni minime del mattone ⁷⁾ (L x W x H) [mm]	Profondità di ancoraggio efficace h_{ef} [mm]	Spessore supporto min h_{min} [mm]	Coppia di serraggio max $T_{inst,max}$ [Nm]	Muratura di mattoni pieni						
							Carico ammissibile a trazione ³⁾ N_{amm} [kN]	Carico ammissibile a taglio ³⁾ V_{amm} [kN]	Interasse min ²⁾ s_{min} [mm]	Distanza dal bordo min ²⁾ c_{min} [mm]			
Mattone pieno Mz (EN 771-1)													
FIS E M6	≥ 10	≥ 1,8	240x115x113	85	115	4,0	1,14	0,71	120	60			
FIS E M8	≥ 10			85		10,0	1,14	0,86	120	60			
FIS E M10	≥ 10			85		1,29	1,00	120	60				
FIS E M12	≥ 10			85		1,57	1,00	120	60				
FIS E M6	≥ 16			85		4,0	2,00	1,14	120	60			
FIS E M8	≥ 16			85		10,0	2,00	1,43	120	60			
FIS E M10	≥ 16			85		2,14	1,57	120	60				
FIS E M12	≥ 16			85		2,29	1,57	120	60				
FIS E M6	≥ 10	≥ 1,8	245x118x54	85	118	4,0	0,34	0,57	245	60			
FIS E M8	≥ 10			85		10,0	0,43	0,86	245	60			
FIS E M10	≥ 10			85		0,34	1,14	245	60				
FIS E M12	≥ 10			85		0,34	1,29	245	60				
FIS E M6	≥ 20			85		4,0	0,43	0,71	245	60			
FIS E M8	≥ 20			85		10,0	0,71	1,14	245	60			
FIS E M10	≥ 20			85		0,57	1,57	245	60				
FIS E M12	≥ 20			85		0,57	1,57	245	60				
Mattone pieno in silicato di calcio KS (EN 771-2)													
FIS E M6	≥ 10			≥ 2,0		250x240x240	85	240	4,0	1,43	0,71	80	60
FIS E M8	≥ 10						85		10,0	1,57	1,29	80	60
FIS E M10	≥ 10						85		1,57	1,29	80	60	
FIS E M12	≥ 10	85	1,57		1,29		80		60				
FIS E M6	≥ 20	85	4,0		2,14		1,14		80	60			
FIS E M8	≥ 20	85	10,0		2,14		1,86		80	60			
FIS E M10	≥ 20	85	2,14		1,86		80		60				
FIS E M12	≥ 20	85	2,14		1,86		80		60				
FIS E M6	≥ 28	85	4,0		2,43		1,43		80	60			
FIS E M8	≥ 28	85	10,0		2,57		2,57		80	60			
FIS E M10	≥ 28	85	2,57		2,57		80		60				
FIS E M12	≥ 28	85	2,57		2,57		80		60				

¹⁾ Nel calcolo del carico ammissibile sono stati considerati i coefficienti parziali di sicurezza per la resistenza dei materiali, come indicato nella Valutazione Tecnica, e il coefficiente parziale di sicurezza per le azioni $\gamma_L = 1,4$.

²⁾ Valori minimi di interasse e distanza dal bordo. Per dettagli relativi alla distanza dai giunti consultare la Valutazione Tecnica.

³⁾ Per combinazioni di azioni di trazione, di taglio e momenti flettenti, così come per interassi e/o distanze dal bordo ridotti (ancoranti in gruppo) consultare la Valutazione Tecnica.

⁴⁾ gvz (5.8).

⁵⁾ I valori di carico riportati sono validi per fissaggi su muratura asciutta con temperatura fino a +50° (nel breve termine fino a +80°C) e con la migliore pulizia del foro secondo l'omologazione. I tipi di mattoni e i valori di carico ammissibile indicati rappresentano solo un piccolo estratto della Valutazione Tecnica.

⁷⁾ Per dettagli sulla foratura consultare la Valutazione Tecnica.

Ancorante chimico a iniezione FIS V / FIS V-BOND con bussola internamente filettata FIS E⁵⁾ e tassello a rete FIS H..K.

Carichi ammissibili massimi^{1) 6)} per un ancorante singolo in muratura di mattoni pieni per installazioni non passanti.

Per la progettazione deve essere consultata la Valutazione Tecnica Europea ETA-10/0383.

Tipo	Resistenza a compressione mattone f_b [N/mm ²]	Densità del mattone ρ [kg/dm ³]	Dimensioni minime del mattone ⁷⁾ (L x W x H) [mm]	Tassello a rete FIS H..K.	Profondità di ancoraggio efficace min. ⁴⁾ h_{ef} [mm]	Spessore supporto min h_{min} [mm]	Coppia di serraggio max $T_{inst,max}$ [Nm]	Muratura di mattoni pieni			
								Carico ammissibile a trazione ³⁾ N_{amm} [kN]	Carico ammissibile a taglio ³⁾ V_{amm} [kN]	Interasse min ²⁾ s_{min} [mm]	Distanza dal bordo min ²⁾ c_{min} [mm]
Mattone pieno Mz (EN 771-1)											
FIS E M6	≥ 10	≥ 1,8	240x115x113	16 x 85	85	115	4,0	0,86	0,71	120	60
FIS E M8	≥ 10						10,0	0,86	0,86	120	60
FIS E M6	≥ 16						4,0	1,29	1,14	120	60
FIS E M8	≥ 16						10,0	1,29	1,43	120	60

Resina vinilestere ibrida FIS V / FIS V-BOND

Tipo	Resistenza a compressione mattone f_b [N/mm ²]	Densità del mattone ρ [kg/dm ³]	Dimensioni minime del mattone ⁷⁾ (L x W x H) [mm]	Tassello a rete FIS H.. K.	Profondità di ancoraggio efficace min. ⁴⁾ h_{ef} [mm]	Spessore supporto min h_{min} [mm]	Coppia di serraggio max $T_{inst,max}$ [Nm]	Muratura di mattoni pieni				
								Carico ammissibile a trazione ³⁾ N_{amm} [kN]	Carico ammissibile a taglio ³⁾ V_{amm} [kN]	Interasse min ²⁾ s_{min} [mm]	Distanza dal bordo min ²⁾ c_{min} [mm]	
Mattone pieno in silicato di calcio KS (EN 771-2)												
FIS E M6	≥ 10	≥ 2,0	250x240x240	16 x 85	85	240	4,0	1,43	0,71	80	60	
FIS E M8	≥ 10							10,0	2,29	1,29	80	60
FIS E M6	≥ 20							4,0	2,14	1,14	80	60
FIS E M8	≥ 20							10,0	2,57	1,86	80	60
FIS E M6	≥ 28							4,0	2,43	1,43	80	60
FIS E M8	≥ 28							10,0	2,57	2,57	80	60
Blocco pieno in calcestruzzo alleggerito Vbl (EN 771-3)												
FIS E M6	≥ 4	≥ 1,6	250x240x239	16 x 85	85	240	4	1,14	0,57	250	130	
FIS E M8	≥ 4			16 x 85	85			1,14	1,00	250	130	
FIS E M10/M12	≥ 4			20 x 85	85			1,43	1,29	250	130	
FIS E M6	≥ 6			16 x 85	85			1,86	0,86	250	130	
FIS E M8	≥ 6			16 x 85	85			1,86	1,57	250	130	
FIS E M10/M12	≥ 6			20 x 85	85			2,14	1,86	250	130	
FIS E M6	≥ 8			16 x 85	85			2,43	1,14	250	130	
FIS E M8	≥ 8			16 x 85	85			2,43	2,00	250	130	
FIS E M10/M12	≥ 8			20 x 85	85			2,57	2,43	250	130	

¹⁾ Nel calcolo del carico ammissibile sono stati considerati i coefficienti parziali di sicurezza per la resistenza dei materiali, come indicato nella Valutazione Tecnica, e il coefficiente parziale di sicurezza per le azioni $\gamma_L = 1,4$.

²⁾ Valori minimi di interasse e distanza dal bordo. Per dettagli relativi alla distanza dai giunti consultare la Valutazione Tecnica.

³⁾ Per combinazioni di azioni di trazione, di taglio e momenti flettenti, così come per interassi e/o distanze dal bordo ridotti (ancoranti in gruppo) consultare la Valutazione Tecnica.

⁴⁾ La profondità di ancoraggio è riferita ai tasselli a rete FIS H..K (vedi dati tecnici).

⁵⁾ gvz (5.8).

⁶⁾ I valori di carico riportati sono validi per fissaggi su muratura asciutta con temperatura fino a +50° (nel breve termine fino a +80°C) e con la migliore pulizia del foro secondo l'omologazione. I tipi di mattoni e i valori di carico ammissibile indicati rappresentano solo un piccolo estratto della Valutazione Tecnica.

⁷⁾ Per dettagli sulla foratura consultare la Valutazione Tecnica.

Ancorante chimico a iniezione FIS V / FIS V-BOND con barra filettata FIS A⁵⁾ e tassello a rete FIS H..K

Carichi ammissibili massimi¹⁾⁶⁾ per un ancorante singolo in muratura di mattoni semipieni (perforati verticalmente) per installazioni non passanti. Per la progettazione deve essere consultata la Valutazione Tecnica Europea ETA-10/0383.

Tipo	Resistenza a compressione mattone f_b [N/mm ²]	Densità del mattone ρ [kg/dm ³]	Dimensioni minime del mattone ⁷⁾ (L x W x H) [mm]	Tassello a rete FIS H.. K.	Profondità di ancoraggio efficace ⁴⁾ h_{ef} [mm]	Spessore supporto minimo h_{min} [mm]	Coppia di serraggio massima $T_{inst,max}$ [Nm]	Muratura di mattoni semipieni			
								Carico ammissibile a trazione ³⁾ N_{amm} [kN]	Carico ammissibile a taglio ³⁾ V_{amm} [kN]	Interasse minimo ²⁾ s_{min} [mm]	Distanza dal bordo minima ²⁾ c_{min} [mm]
Mattone semipieno in laterizio (perforato verticalmente) Hz (EN 771-1)											
M6 / M8	≥ 6	≥ 1,0	255x120x118	12 x 50	50	120	2,0	0,43	0,57	255	60
M6 / M8	≥ 6			12 x 85	85			0,43	0,57	255	60
M8 / M10	≥ 6			16 x 85	85			0,43	0,71	255	60
M12 / M16	≥ 6			20 x 85	85			0,21	0,71	255	60
M6	≥ 10			12 x 50	50			0,71	0,86	255	60
M8	≥ 10			12 x 50	50			0,71	1,00	255	60
M6	≥ 10			12 x 85	85			0,71	0,86	255	60
M8	≥ 10			12 x 85	85			0,71	1,00	255	60
M8 / M10	≥ 10			16 x 85	85			0,71	1,29	255	60
M12 / M16	≥ 10			20 x 85	85			0,34	1,29	255	60
M6	≥ 12			12 x 50	50			0,86	1,14	255	60
M8	≥ 12			12 x 50	50			0,86	1,29	255	60
M6	≥ 12			12 x 85	85			1,00	1,14	255	60
M8	≥ 12			12 x 85	85			1,00	1,29	255	60
M8 / M10	≥ 12			16 x 85	85			1,00	1,57	255	60
M12 / M16	≥ 12			20 x 85	85			0,43	1,57	255	60

Resina vinilestere ibrida FIS V / FIS V-BOND

								Muratura di mattoni semipieni							
Tipo	Resistenza a compressione mattone f_b [N/mm ²]	Densità del mattone ρ [kg/dm ³]	Dimensioni minime del mattone ⁷⁾ (L x W x H) [mm]	Tassello a rete FIS H.. K.	Profondità di ancoraggio efficace ⁴⁾ h_{ef} [mm]	Spessore supporto minimo h_{min} [mm]	Coppia di serraggio massima $T_{inst,max}$ [Nm]	Carico ammissibile a trazione ³⁾ N_{amm} [kN]	Carico ammissibile a taglio ³⁾ V_{amm} [kN]	Interasse minimo ²⁾ s_{min} [mm]	Distanza dal bordo minima ²⁾ c_{min} [mm]				
M6 / M8	≥ 6	≥ 1,0	366x240x237	12 x 50	50	240	2,0	0,34	0,17	365	100				
M6 / M8	≥ 6			12 x 85	85			0,43	0,21	365	100				
M8 / M10	≥ 6			16 x 85	85			0,43	0,21	365	100				
M12 / M16	≥ 6			20 x 85	85			0,43	0,21	365	100				
M6 / M8	≥ 12			12 x 50	50			0,57	0,34	365	100				
M6 / M8	≥ 12			12 x 85	85			0,86	0,43	365	100				
M8 / M10	≥ 12			16 x 85	85			0,86	0,43	365	100				
M12 / M16	≥ 12			20 x 85	85			0,86	0,43	365	100				
M6 / M8	≥ 16			12 x 50	50			0,86	0,43	365	100				
M6 / M8	≥ 16			12 x 85	85			1,14	0,57	365	100				
M8 / M10	≥ 16			16 x 85	85			1,14	0,57	365	100				
M12 / M16	≥ 16			20 x 85	85			1,14	0,57	365	100				
Mattone semipieno (perforato verticalmente) in silicato di calcio KSL (EN 771-2)															
M6 / M8	≥ 12	≥ 1,4	240x175x113	12 x 50/12 x 85	50/85	175	2,0	0,71	0,71	100	60				
M8 / M10	≥ 12			16 x 85	85			0,86	1,29	100	80				
M8 / M10	≥ 12			16 x 130	130			1,00	1,29	100	80				
M12	≥ 12			20 x 85 / 20 x 130	85/130			1,00	1,29	100	80				
M16	≥ 12			20 x 85 / 20 x 130	85/130			1,00	1,14	100	80				
M6	≥ 20			12 x 50/12 x 85	50/85			1,29	1,14	100	60				
M8	≥ 20			12 x 50/12 x 85	50/85			1,29	1,29	100	60				
M8 / M10	≥ 20			16 x 85	85			1,43	1,71	100	80				
M8 / M10	≥ 20			16 x 130	130			1,71	1,71	100	80				
M12	≥ 20			20 x 85 / 20 x 130	85/130			1,71	1,71	100	80				
M16	≥ 20			20 x 85 / 20 x 130	85/130			1,71	1,71	100	80				
Blocco cavo in calcestruzzo alleggerito Hbl (EN 771-3)															
M6 / M8	≥ 4			≥ 1,0	362x240x240			12 x 50	50	240	2,0	0,71	0,57	100	60
M6 / M8	≥ 4	12 x 85	85			0,86	0,57	100	60						
M8 / M10	≥ 4	16 x 85/16 x 130	85/130			0,86	0,57	100	60						
M12 / M16	≥ 4	20 x 85/20 x 130	85/130			0,86	0,57	100	60						
M12 / M16	≥ 4	20 x 200	200			1,57	0,57	100	60						
Mattone forato LLz (EN 771-1)															
M6 / M8	≥ 6	≥ 0,7	248x78x248	12 x 50	50	78	2,0	0,43	0,43	100	75				

¹⁾ Nel calcolo del carico ammissibile sono stati considerati i coefficienti parziali di sicurezza per la resistenza dei materiali, come indicato nella Valutazione Tecnica, e il coefficiente parziale di sicurezza per le azioni $\gamma_L = 1,4$.

²⁾ Valori minimi di interasse e distanza dal bordo. Per dettagli relativi alla distanza dai giunti consultare la Valutazione Tecnica.

³⁾ Per combinazioni di azioni di trazione, di taglio e momenti flettenti, così come per interassi e/o distanze dal bordo ridotti (ancoranti in gruppo) consultare la Valutazione Tecnica.

⁴⁾ La profondità di ancoraggio è riferita ai tasselli a rete FIS H..K (vedi dati tecnici).

⁵⁾ gvz (4.6, 4.8, 5.8 o 8.8), R (50, 70 o 80) e HCR (70 o 80).

⁶⁾ I valori di carico riportati sono validi per fissaggi su muratura asciutta con temperatura fino a +50° (nel breve termine fino a +80°C) e con la migliore pulizia del foro secondo l'omologazione. I tipi di mattoni e i valori di carico ammissibile indicati rappresentano solo un piccolo estratto della Valutazione Tecnica.

⁷⁾ Per dettagli sulla foratura consultare la Valutazione Tecnica.

Ancorante chimico a iniezione FIS V / FIS V-BOND con barra filettata FIS A⁵⁾ e tassello a rete per installazione passante FIS H..K

Carichi ammissibili massimi^{1) 6)} per un ancorante singolo in muratura di mattoni semipieni per installazioni passanti.

Per la progettazione deve essere consultata la Valutazione Tecnica Europea ETA-10/0383.

								Muratura di mattoni semipieni			
Tipo	Resistenza a compressione mattone f_b [N/mm ²]	Densità del mattone ρ [kg/dm ³]	Dimensioni minime del mattone ⁷⁾ (L x W x H) [mm]	Tassello a rete FIS H.. K.	Profondità di ancoraggio efficace ⁴⁾ h_{ef} [mm]	Spessore supporto min h_{min} [mm]	Coppia di serraggio max $T_{inst,max}$ [Nm]	Carico ammissibile a trazione ³⁾ N_{amm} [kN]	Carico ammissibile a taglio ³⁾ V_{amm} [kN]	Interasse min ²⁾ s_{min} [mm]	Distanza dal bordo min ²⁾ c_{min} [mm]
Mattone semipieno in laterizio (perforato verticalmente) Hlz (EN 771-1)											
M10 / M12	≥ 6	≥ 0,7	500x200x300	18 x 130 / 200	130	200	2,0	0,57	0,26	100	80
M16	≥ 6			22 x 130 / 200				0,71	0,26	100	80
M10 / M12	≥ 8			18 x 130 / 200				0,71	0,34	100	80
M16	≥ 8			22 x 130 / 200				0,86	0,34	100	80
M10 / M12	≥ 10			18 x 130 / 200				0,86	0,43	100	80
M16	≥ 10			22 x 130 / 200				1,14	0,43	80	120

Resina vinilestere ibrida FIS V / FIS V-BOND

								Muratura di mattoni semipieni			
Tipo	Resistenza a compressione mattone f_b [N/mm ²]	Densità del mattone ρ [kg/dm ³]	Dimensioni minime del mattone ⁷⁾ (L x W x H) [mm]	Tassello a rete FIS H.. K.	Profondità di ancoraggio efficace ⁴⁾ h_{ef} [mm]	Spessore supporto min h_{min} [mm]	Coppia di serraggio max $T_{inst,max}$ [Nm]	Carico ammissibile a trazione ³⁾ N_{amm} [kN]	Carico ammissibile a taglio ³⁾ V_{amm} [kN]	Interasse min ²⁾ s_{min} [mm]	Distanza dal bordo min ²⁾ c_{min} [mm]
Mattone semipieno (perforato verticalmente) in silicato di calcio KSL (EN 771-2)											
M10 / M12	≥ 12	≥ 1,4	240x175x113	18 x 130 / 200	130	175	2,0	1,00	1,29	100	80
M16	≥ 12			22 x 130 / 200				1,00	1,14	100	80
M10 / M12	≥ 20			18 x 130 / 200				1,71	1,71	100	80
M16	≥ 20			22 x 130 / 200				1,71	1,71	100	80
Blocco cavo in calcestruzzo alleggerito Hbl (EN 771-3)											
M10 / M12	≥ 6	≥ 1,0	500x200x200	18 x 130 / 200	130	200	2,0	0,43	0,71	200	100
M16	≥ 6			22 x 130 / 200				0,43	0,71	200	100

¹⁾ Nel calcolo del carico ammissibile sono stati considerati i coefficienti parziali di sicurezza per la resistenza dei materiali, come indicato nella Valutazione Tecnica, e il coefficiente parziale di sicurezza per le azioni $\gamma_L = 1,4$.

²⁾ Valori minimi di interasse e distanza dal bordo. Per dettagli relativi alla distanza dai giunti consultare la Valutazione Tecnica.

³⁾ Per combinazioni di azioni di trazione, di taglio e momenti flettenti, così come per interassi e/o distanze dal bordo ridotti (ancoranti in gruppo) consultare la Valutazione Tecnica.

⁴⁾ La profondità di ancoraggio è riferita ai tasselli a rete per installazione passante FIS H 18 K e FIS H 22 K (vedi dati tecnici).

⁵⁾ gvz (4,6, 4,8, 5,8 o 8,8), R (50, 70 o 80) e HCR (70 o 80).

⁶⁾ I valori di carico riportati sono validi per fissaggi su muratura asciutta con temperatura fino a +50° (nel breve termine fino a +80°C) e con la migliore pulizia del foro secondo l'omologazione. I tipi di mattoni e i valori di carico ammissibile indicati rappresentano solo un piccolo estratto della Valutazione Tecnica.

⁷⁾ Per dettagli sulla foratura consultare la Valutazione Tecnica.

Ancorante chimico a iniezione FIS V / FIS V-BOND con bussola internamente filettata FIS E⁵⁾ e tassello a rete FIS H..K

Carichi ammissibili massimi^{1) 6)} per un ancorante singolo in muratura di mattoni semipieni per installazioni non passanti.

Per la progettazione deve essere consultata la Valutazione Tecnica Europea ETA-10/O383.

								Muratura di mattoni semipieni			
Tipo	Resistenza a compressione mattone f_b [N/mm ²]	Densità del mattone ρ [kg/dm ³]	Dimensioni minime del mattone ⁷⁾ (L x W x H) [mm]	Tassello a rete FIS H.. K.	Profondità di ancoraggio efficace ⁴⁾ h_{ef} [mm]	Spessore supporto min h_{min} [mm]	Coppia di serraggio max $T_{inst,max}$ [Nm]	Carico ammissibile a trazione ³⁾ N_{amm} [kN]	Carico ammissibile a taglio ³⁾ V_{amm} [kN]	Interasse min ²⁾ s_{min} [mm]	Distanza dal bordo min ²⁾ c_{min} [mm]
Mattone semipieno in laterizio (perforato verticalmente) Hlz (EN 771-1)											
FIS E M6 / M8	≥ 6	≥ 1,0	255x120x118	16 x 85	85	120	2,0	0,43	0,71	255	60
FIS E M10 / M12	≥ 6			20 x 85	85			0,21	0,71	255	60
FIS E M6 / M8	≥ 10			16 x 85	85			0,71	1,29	255	60
FIS E M10 / M12	≥ 10			20 x 85	85			0,34	1,29	255	60
FIS E M6 / M8	≥ 12			16 x 85	85			1,00	1,57	255	60
FIS E M10 / M12	≥ 12			20 x 85	85			0,43	1,57	255	60
FIS E M6 / M8	≥ 6	≥ 1,0	366x240x237	16 x 85	85	240	2,0	0,43	0,21	365	100
FIS E M10 / M12	≥ 6			20 x 85	85			0,43	0,21	365	100
FIS E M6 / M8	≥ 12			16 x 85	85			0,86	0,43	365	100
FIS E M10 / M12	≥ 12			20 x 85	85			0,86	0,43	365	100
FIS E M6 / M8	≥ 16			16 x 85	85			1,14	0,57	365	100
FIS E M10 / M12	≥ 16			20 x 85	85			1,14	0,57	365	100
Mattone semipieno (perforato verticalmente) in silicato di calcio KSL (EN 771-2)											
FIS E M6	≥ 12	≥ 1,4	240x175x113	16 x 85	85	175	2,0	0,86	0,71	100	80
FIS E M8	≥ 12			16 x 85	85			0,86	1,29	100	80
FIS E M10 / M12	≥ 12			20 x 85	85			1,00	1,29	100	80
FIS E M6	≥ 20			16 x 85	85			1,43	1,14	100	80
FIS E M8	≥ 20			16 x 85	85			1,43	1,71	100	80
FIS E M10 / M12	≥ 20			20 x 85	85			1,71	1,71	100	80
Blocco cavo in calcestruzzo alleggerito Hbl (EN 771-3)											
FIS E M6 / M8	≥ 4	≥ 1,0	362x240x240	16 x 85	85	240	2,0	0,86	0,57	100	60
FIS E M10 / M12	≥ 4			20 x 85	85			0,86	0,57	100	60

¹⁾ Nel calcolo del carico ammissibile sono stati considerati i coefficienti parziali di sicurezza per la resistenza dei materiali, come indicato nella Valutazione Tecnica, e il coefficiente parziale di sicurezza per le azioni $\gamma_L = 1,4$.

²⁾ Valori minimi di interasse e distanza dal bordo. Per dettagli relativi alla distanza dai giunti consultare la Valutazione Tecnica.

³⁾ Per combinazioni di azioni di trazione, di taglio e momenti flettenti, così come per interassi e/o distanze dal bordo ridotti (ancoranti in gruppo) consultare la Valutazione Tecnica.

⁴⁾ La profondità di ancoraggio è riferita ai tasselli a rete FIS H..K (vedi dati tecnici).

⁵⁾ gvz (5,8).

⁶⁾ I valori di carico riportati sono validi per fissaggi su muratura asciutta con temperatura fino a +50° (nel breve termine fino a +80°C) e con la migliore pulizia del foro secondo l'omologazione. I tipi di mattoni e i valori di carico ammissibile indicati rappresentano solo un piccolo estratto della Valutazione Tecnica.

⁷⁾ Per dettagli sulla foratura consultare la Valutazione Tecnica.

Resina vinilestere ibrida FIS V / FIS V-BOND

Ancorante chimico a iniezione FIS V / FIS V-BOND con barra filettata FIS A⁵⁾

Carichi ammissibili massimi^{1) 6)} per un ancorante singolo su calcestruzzo cellulare.

Per la progettazione deve essere consultata la Valutazione Tecnica Europea ETA-10/0383.

Tipo	Resistenza a compressione mattone f_b [N/mm ²]	Densità del mattone ρ [kg/dm ³]	Dimensioni minime del mattone (L x W x H) [mm]	Profondità di ancoraggio efficace h_{ef} [mm]	Spessore supporto min h_{min} [mm]	Coppia di serraggio max $T_{inst,max}$ [Nm]	Calcestruzzo cellulare			
							Carico ammissibile a trazione ³⁾ N_{amm} [kN]	Carico ammissibile a taglio ³⁾ V_{amm} [kN]	Interasse min ²⁾ s_{min} [mm]	Distanza dal bordo min ²⁾ c_{min} [mm]
Calcestruzzo cellulare (EN 771-4)										
M6 ⁸⁾	≥ 4	≥ 0,50		100		1,0	0,54	0,71	300	100
M8 ⁷⁾	≥ 4	≥ 0,50		75		2,0	1,07	1,61	240	120
M8 ⁷⁾	≥ 4	≥ 0,50		95		2,0	1,25	1,61	300	150
M8 ⁸⁾	≥ 4	≥ 0,50		100		1,0	0,71	0,71	300	100
M10 ⁷⁾	≥ 4	≥ 0,50		75		2,0	1,07	1,61	240	120
M10 ⁷⁾	≥ 4	≥ 0,50		95		2,0	1,25	1,61	300	150
M10 ⁸⁾	≥ 4	≥ 0,50		100		2,0	1,07	0,71	300	100
M12 ⁷⁾	≥ 4	≥ 0,50		75		2,0	1,07	1,61	240	120
M12 ⁷⁾	≥ 4	≥ 0,50		95		2,0	1,25	1,61	300	150
M12 ⁸⁾	≥ 4	≥ 0,50		100		2,0	0,89	0,89	300	100
M16 ⁸⁾	≥ 4	≥ 0,50		100		2,0	0,71	0,71	300	100
M6 ⁸⁾	≥ 6	≥ 0,50		100		1,0	0,54	0,89	300	100
M8 ⁷⁾	≥ 6	≥ 0,50		75		2,0	1,43	2,14	240	120
M8 ⁷⁾	≥ 6	≥ 0,50		95		2,0	1,61	2,14	300	150
M8 ⁸⁾	≥ 6	≥ 0,50		100		1,0	1,25	1,07	300	100
M10 ⁷⁾	≥ 6	≥ 0,50		75		2,0	1,43	2,14	240	120
M10 ⁷⁾	≥ 6	≥ 0,50		95		2,0	1,61	2,14	300	150
M10 ⁸⁾	≥ 6	≥ 0,50		100		2,0	1,79	1,07	300	100
M12 ⁷⁾	≥ 6	≥ 0,50		75		2,0	1,43	2,14	240	120
M12 ⁷⁾	≥ 6	≥ 0,50		95		2,0	1,61	2,14	300	150
M12 ⁸⁾	≥ 6	≥ 0,50		100		2,0	1,79	1,25	300	100
M16 ⁸⁾	≥ 6	≥ 0,50		100		2,0	1,07	1,60	300	100

¹⁾ Nel calcolo del carico ammissibile sono stati considerati i coefficienti parziali di sicurezza per la resistenza dei materiali, come indicato nella Valutazione Tecnica, e il coefficiente parziale di sicurezza per le azioni $\gamma_L = 1,4$.

²⁾ Valori minimi di interasse e distanza dal bordo. Per dettagli relativi alla distanza dai giunti consultare la Valutazione Tecnica.

³⁾ Per combinazioni di azioni di trazione, di taglio e momenti flettenti, così come per interassi e/o distanze dal bordo ridotti (ancoranti in gruppo) consultare la Valutazione Tecnica.

⁵⁾ gvz (4.6, 4.8, 5.8 o 8.8), R (50, 70 o 80) e HCR (70 o 80).

⁶⁾ I valori di carico riportati sono validi per fissaggi su muratura asciutta con temperatura fino a +50° (nel breve termine fino a +80°C) e con la migliore pulizia del foro secondo l'omologazione. I tipi di mattoni e i valori di carico ammissibile indicati rappresentano solo un piccolo estratto della Valutazione Tecnica.

⁷⁾ Foro eseguito con punta per foro conico PBB. Solo per installazione non passante.

⁸⁾ Foro cilindrico. Per installazione passante e non passante.

Resina vinilestere ibrida FIS V / FIS V-BOND

Ancorante chimico a iniezione FIS V / FIS V-BOND con bussola internamente filettata FIS E⁵⁾

Carichi ammissibili massimi^{1) 6)} per un ancorante singolo su calcestruzzo cellulare.

Per la progettazione deve essere consultata la Valutazione Tecnica Europea ETA-10/0383.

Tipo	Resistenza a compressione mattone f_b [N/mm ²]	Densità del mattone ρ [kg/dm ³]	Dimensioni minime del mattone (L x W x H) [mm]	Profondità di ancoraggio efficace h_{ef} [mm]	Spessore supporto min h_{min} [mm]	Coppia di serraggio max $T_{inst,max}$ [Nm]	Calcestruzzo cellulare			
							Carico ammissibile a trazione ³⁾ N_{amm} [kN]	Carico ammissibile a taglio ³⁾ V_{amm} [kN]	Interasse min ²⁾ s_{min} [mm]	Distanza dal bordo min ²⁾ c_{min} [mm]
Calcestruzzo cellulare (EN 771-4)										
FIS E M6 / M8 ⁸⁾	≥ 4	≥ 0,50		85		1,0	0,71	0,71	300	100
FIS E M6 / M8 ⁷⁾	≥ 4	≥ 0,50		85		2,0	1,07	1,61	300	150
FIS E M10 ⁸⁾	≥ 4	≥ 0,50		85		2,0	0,54	0,71	300	100
FIS E M12 ⁸⁾	≥ 4	≥ 0,50		85		2,0	0,54	0,89	300	100
FIS E M6 ⁸⁾	≥ 6	≥ 0,50	-	85	-	1,0	1,25	0,89	300	100
FIS E M8 ⁸⁾	≥ 6	≥ 0,50		85		1,0	1,25	1,07	300	100
FIS E M6 / M8 ⁷⁾	≥ 6	≥ 0,50		85		2,0	1,43	2,14	300	150
FIS E M10 ⁸⁾	≥ 6	≥ 0,50		85		2,0	0,89	1,07	300	100
FIS E M12 ⁸⁾	≥ 6	≥ 0,50		85		2,0	0,89	1,25	300	100

¹⁾ Nel calcolo del carico ammissibile sono stati considerati i coefficienti parziali di sicurezza per la resistenza dei materiali, come indicato nella Valutazione Tecnica, e il coefficiente parziale di sicurezza per le azioni $\gamma_L = 1,4$.

²⁾ Valori minimi di interasse e distanza dal bordo. Per dettagli relativi alla distanza dai giunti consultare la Valutazione Tecnica.

³⁾ Per combinazioni di azioni di trazione, di taglio e momenti flettenti, così come per interassi e/o distanze dal bordo ridotti (ancoranti in gruppo) consultare la Valutazione Tecnica.

⁵⁾ gvz (5.8).

⁶⁾ I valori di carico riportati sono validi per fissaggi su muratura asciutta con temperatura fino a +50° (nel breve termine fino a +80°C) e con la migliore pulizia del foro secondo l'omologazione. I tipi di mattoni e i valori di carico ammissibile indicati rappresentano solo un piccolo estratto della Valutazione Tecnica.

⁷⁾ Foro eseguito con punta per foro conico PBB. Solo per installazione non passante.

⁸⁾ Foro cilindrico. Per installazione passante e non passante.

Resina in cartuccia FIS V / FIS V-BOND con barre filettate FIS A (classe 5.8, 8.8 e R-70) e barre ad aderenza migliorata Carichi raccomandati per un ancorante singolo¹⁾ in legno lamellare GL24h

Tipo	Profondità ancoraggio eff. h_{ef} [mm]	Dimensioni elemento b x h [mm x mm]	Coppia di serraggio T_{inst} [Nm]	Legno lamellare					
				Carico racc. a trazione \perp fibre $N_{racc,\perp}$ ²⁾ [kN]	Carico racc. a taglio \perp fibre $V_{racc,\perp}$ ²⁾ [kN]	Interasse min // fibratura a_1 [mm]	Distanza dal bordo min // fibratura $a_{1,t}$ [mm]	Interasse min \perp fibratura a_2 [mm]	Distanza dal bordo min \perp fibratura $a_{2,c}$ [mm]
FIS A M 8	80	110 x 130	5,0	4,2	3,3	32	32	32	20
FIS A M 10	90	130 x 210	10,0	5,5	5,2	40	40	40	25
FIS A M 12	110	150 x 210	20,0	7,7	7,7	48	48	48	30
Barra a.m. Ø 12	110	140 x 200	-	8,7	9,5	48	48	48	30
FIS A M 16	125	150 x 250	40,0	11,3	12,8	64	64	64	40
FIS A M 20	170	210 x 290	120,0	16,7	16,2	80	80	80	50

¹⁾ Nel calcolo del carico ammissibile sono stati considerati i coefficienti parziali di sicurezza per la resistenza dei materiali e il coefficiente parziale di sicurezza per le azioni di carico $\gamma_L = 1,4$.

²⁾ Per combinazioni di azioni di trazione e di taglio consultare la normativa europea UNI EN 1995-1:2009.