

Forza e intelligenza in perfetto equilibrio



Mobili pensili



Mensole porta TV

MATERIALI DI SUPPORTO

- Calcestruzzo
- Mattone pieno in laterizio
- Mattone pieno in silicato di calcio
- Blocco pieno in calcestruzzo alleggerito
- Mattone semipieno (perforato verticalmente) in laterizio
- Mattone semipieno (perforato verticalmente) in silicato di calcio
- Blocco cavo in calcestruzzo alleggerito
- Calcestruzzo aerato autoclavato (cellulare)
- Cartongesso
- Lastra in cartongesso e pannelli in fibra di gesso
- Solai in calcestruzzo con alleggerimenti in laterizio o similari
- Pietra naturale
- Pannello truciolare
- Pannello pieno in gesso

CARATTERISTICHE



VANTAGGI

- Due componenti per valori di carico più elevati e funzionamento intelligente (espansione, piegatura, annodamento) in funzione del materiale di supporto.
- Il miglior feedback possibile nel serraggio. Puoi percepire con certezza quando il fissaggio è installato perfettamente.
- La ridotta lunghezza del fissaggio assicura un fissaggio veloce senza forature profonde.
- Il collare sottile del fissaggio impedisce lo slittamento dentro al foro.
- Le alette anti-rotazione ravvicinate impediscono la rotazione nel foro durante l'installazione.

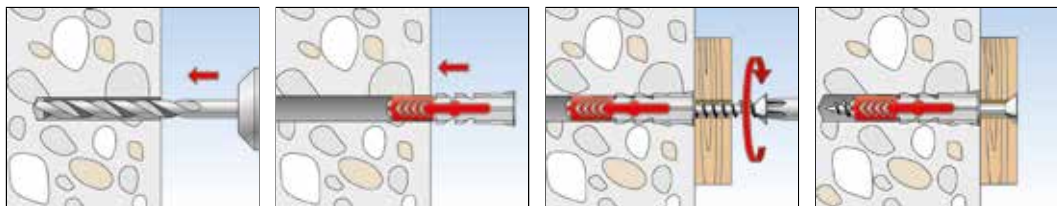
APPLICAZIONI

- Mensole porta TV
- Illuminazione
- Ripiani
- Armadietti a specchio
- Cassette per lettere
- Quadri
- Tende a rullo
- Binari per tende
- Fissaggi per lavabi
- Raccordi idraulici e di riscaldamento
- Accessori per bagni
- Mobili pensili
- Cappa aspirante

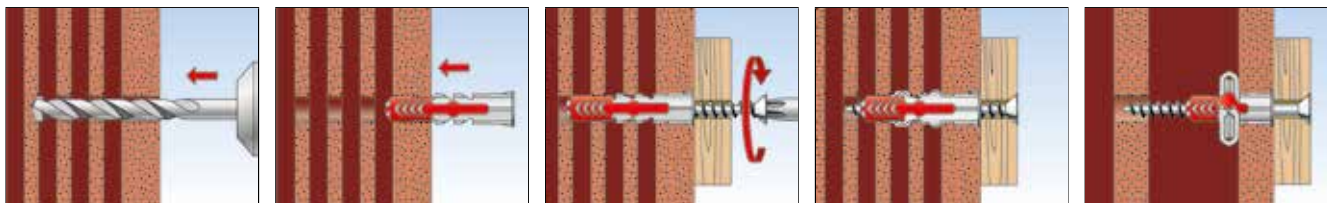
FUNZIONAMENTO

- Il DUOPOWER è idoneo per installazione passante e non passante.
- L'accoppiamento di due materiali differenti e le sue abilità funzionali multiple (espansione, piegatura e annodamento) estendono la gamma delle applicazioni a ulteriori materiali con carichi elevati.
- La lunghezza richiesta della vite è fornita dalla lunghezza del fissaggio + spessore oggetto da fissare + 1 x diametro della vite
- Idoneo per viti legno e truciolari così come per vitoni a doppia filettatura.
- Nel caso di fissaggio su pannelli, la parte non filettata della vite non deve essere più lunga dell'oggetto da fissare.

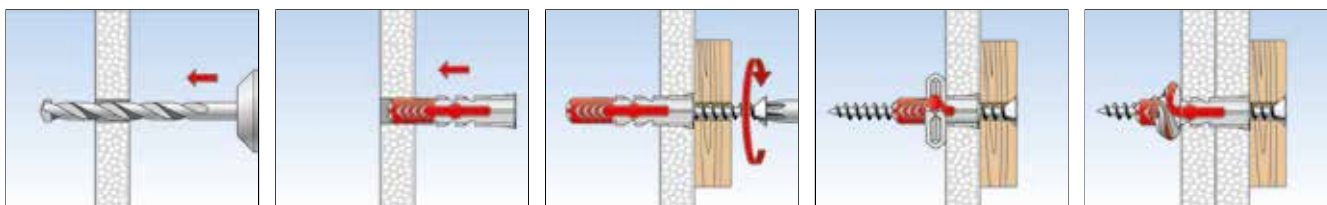
INSTALLAZIONE IN MATERIALI DI SUPPORTO PIENI



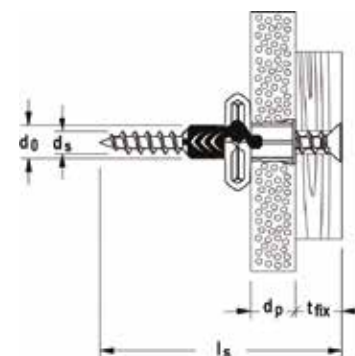
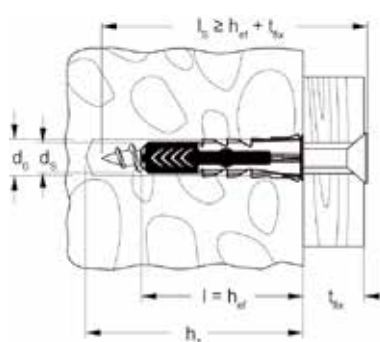
INSTALLAZIONE IN MATERIALI DI SUPPORTO CAVI



INSTALLAZIONE IN MATERIALI DI SUPPORTO A PANNELLO



DATI TECNICI



DUOPOWER

Prodotto	Art. n°		Diametro foro	Profondità foro min	Spessore pannello min	Lunghezza ancorante	Viti legno e truciolari	Impronta	Spessore fissabile max	Confezione
	senza vite	con vite	d ₀ [mm]	h ₁ [mm]	d _p [mm]	l [mm]	d _s / d _s x l _s [mm]		t _{fix} [mm]	
DUOPOWER 5	537639	—	5	35	12,5	25	3 - 4	—	—	100
DUOPOWER 6	537640	—	6	40	12,5	30	4 - 5	—	—	100
DUOPOWER 8	537641	—	8	50	12,5	40	4,5 - 6	—	—	100
DUOPOWER 10	537644	—	10	70	12,5	50	6 - 8	—	—	50
DUOPOWER 5 S	—	537645	5	40	12,5	25	4 x 30	PZ2	5	100
DUOPOWER 6 S	—	537646	6	45	12,5	30	4,5 x 40	PZ2	10	100
DUOPOWER 8 S	—	537647	8	65	12,5	40	5 x 50	PZ2	10	50
DUOPOWER 10 S	—	537648	10	70	12,5	50	7 x 60	PZ3	10	25

Fissaggi universali 5

CARICHI

DUOPOWER

Carichi raccomandati massimi¹⁾ per un ancorante singolo

I carichi forniti sono validi per **viti legno** secondo DIN 571 con diametro specificato

Tipo			DUOPOWER 5 x 25	DUOPOWER 6 x 30	DUOPOWER 8 x 40	DUOPOWER 10 x 50
Diametro vite	∅	[mm]	4	5	6	8
Distanza dal bordo min in calcestruzzo	c _{min}	[mm]	30	35	50	65
Carichi raccomandati nel rispettivo materiale di base F_{Racc}²⁾						
Calcestruzzo	≥ C20/25	[kN]	0,30	0,80	0,90	2,00
Mattone pieno in laterizio	≥ Mz 12	[kN]	0,25	0,40	0,45	1,00
Mattone pieno in silicato di calcio	≥ KS 12	[kN]	0,42	0,80	0,90	1,85
Mattone semipieno (perforato verticalmente) in laterizio	≥ Hlz 12 (ρ ≥ 0,9 kg/dm ³)	[kN]	0,10	0,15	0,20	0,25
Mattone semipieno (perforato verticalmente) in silicato di calcio	≥ KSL 12 (ρ ≥ 1,6 kg/dm ³)	[kN]	0,27	0,50	0,50	0,60
Mattone semipieno (Doppio UNI 19) in laterizio		[kN]	0,15	0,16	0,20	0,20
Mattone forato (perforato orizzontalmente - Typ F8) in laterizio		[kN]	0,10	0,10	0,12	0,16
Blocco pieno in gesso per partizioni interne	ρ ≥ 0,9 kg/dm ³	[kN]	0,06	0,15	0,20	0,27
Calcestruzzo aerato autoclavato (cellulare)	≥ PB2, PP2 (G2)	[kN]	0,05	0,06	0,08	0,15
Calcestruzzo aerato autoclavato (cellulare)	≥ PB4, PP2 (G4)	[kN]	0,20	0,30	0,30	0,45
Lastra di cartongesso singola	12,5 mm	[kN]	0,09	0,12	0,15	0,15 ³⁾
Lastra di cartongesso doppia	2 x 12,5 mm	[kN]	0,10	0,12	0,17	0,23
Lastra di gessofibra	12,5 mm	[kN]	0,17	0,30	0,30	0,35 ³⁾

¹⁾ Include il fattore di sicurezza 7.

³⁾ Vite truciolari 6 mm.

²⁾ Valido per carico di trazione, taglio e oblique con qualsiasi inclinazione.

CARICHI

DUOPOWER

Carichi raccomandati massimi¹⁾ per un ancorante singolo

I carichi forniti sono validi per **viti truciolari** con diametro specificato

Tipo			DUOPOWER 5 x 25	DUOPOWER 6 x 30	DUOPOWER 8 x 40	DUOPOWER 10 x 50
Diametro vite	∅	[mm]	4	4,5	5	7
Distanza dal bordo min in calcestruzzo	c _{min}	[mm]	30	35	50	65
Carichi raccomandati nel rispettivo materiale di base F_{Racc}²⁾						
Calcestruzzo	≥ C20/25	[kN]	0,25	0,38	0,42	0,46
Mattone pieno in laterizio	≥ Mz 12	[kN]	0,15	0,20	0,25	0,44
Mattone semipieno (perforato verticalmente) in laterizio	≥ Hlz 12 (ρ ≥ 0,9 kg/dm ³)	[kN]	0,10	0,15	0,20	0,27
Calcestruzzo aerato autoclavato (cellulare)	≥ PB2, PP2 (G2)	[kN]	0,05	0,06	0,08	0,15
Lastra in cartongesso singola	12,5 mm	[kN]	0,07	0,12	0,15	0,15

¹⁾ Include il fattore di sicurezza 7.

²⁾ Valido per carico di trazione, taglio e oblique con qualsiasi inclinazione.