

## Fissaggio in metallo zincato per intercapedini con vite a filettatura metrica



Guide per tende



Ripiani

### MATERIALI DI SUPPORTO

- Cartongesso e lastre in gesso-fibra
- Lastre per pavimentazione
- Pannelli per costruzione in fibra di legno
- Pannello truciolare
- Compensato

### VANTAGGI

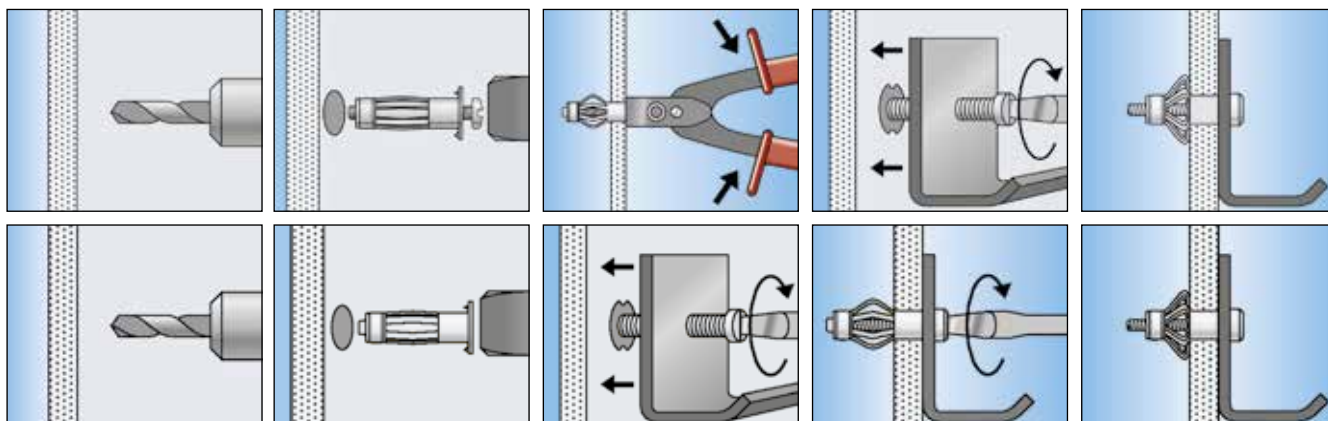
- Grazie alle diverse misure disponibili HM è adatto per diversi materiali con spessore variabile da 3 a 50 mm e quindi per altrettante applicazioni.
- Con il fissaggio a filo grazie all'espansione permanente e alla filettatura metrica è possibile togliere e rimettere l'oggetto più volte con la massima flessibilità.
- Con le alette d'espansione e l'ampio raggio di contatto HM aumenta la caricabilità e la sicurezza.
- I dentini integrati nella rosetta permettono al tassello di fissarsi al cartongesso evitando la rotazione durante l'installazione.

### APPLICAZIONI

- Quadri
- Luci
- Ripiani
- Porta asciugamani
- Armadietti con specchio
- Guide per tende
- Console per TV
- Sotto-strutture

### FUNZIONAMENTO

- Il tassello in metallo HM è adatto per installazioni a filo pannello.
- Il tassello dovrà essere selezionato in base allo spessore del materiale da penetrare.
- Nel corso dell'installazione, le alette si espandono sul retro del pannello e premono contro un'ampia superficie, distribuendo il carico.
- HM può essere installato utilizzando la speciale pinza. Se si utilizza un avvitatore o un cacciavite, durante l'avvitatura ed espansione utilizzare l'accessorio in dotazione o una piastra da massimo 6 mm come arresto.



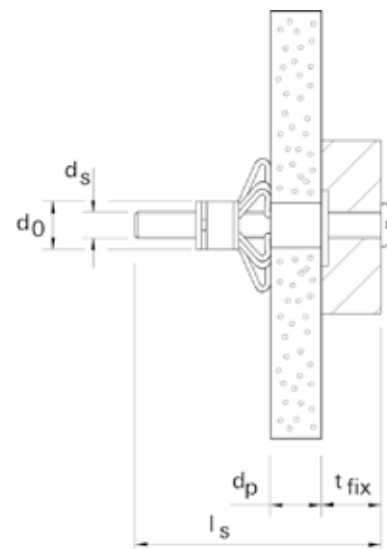
## DATI TECNICI



HM-S con vite metrica



HM-SS con vite testa esagonale



Prodotto	Art. n°	Diametro foro	Profondità foro min	Lunghezza ancorante	Dimensione vite	Spessore pannelli max	Spessore fissabile max	Confezione [pz]
		$d_0$ [mm]	$h_1$ [mm]	$l$ [mm]	$d_s \times l_s$ [mm]	$d_p$ [mm]	$t_{fix}$ [mm]	
HM 4 x 32 S	519769	8	42	32	M 4 x 40	3 - 13	16	50
HM 4 x 45 S	519770	8	56	45	M 4 x 52	16 - 23	16	50
HM 5 x 37 S	519772	10	47	37	M 5 x 45	6 - 15	19	50
HM 5 x 52 S	519774	10	62	52	M 5 x 60	7 - 21	24	50
HM 5 x 65 S	519775	10	75	65	M 5 x 73	20 - 34	24	50
HM 6 x 37 S	519777	12	47	37	M 6 x 45	6 - 15	14	50
HM 6 x 52 S	519778	12	62	52	M 6 x 60	7 - 21	24	50
HM 6 x 65 S	519782	12	75	65	M 6 x 70	17 - 34	24	50
HM 6 x 80 S	519779	12	90	80	M 6 x 88	32 - 50	24	50
HM 8 x 54 SS	519783 <sup>1)</sup>	12	65	54	M 8 x 60	7 - 21	24	50

1) con vite testa esagonale, montaggio solo utilizzando lo strumento di installazione professionale HM Z 1

## ACCESSORI



Pinza professionale HM Z 1



Pinza HM Z 2

Prodotto	Art. n°			Confezione [pz]
HM Z 1	062320			1
HM Z 2	062321			1

**CARICHI**
**Fissaggio metallico per pannelli HM**

 Carichi raccomandati<sup>1)</sup> per un ancorante singolo.

I valori di carico riportati sono validi per viti metriche con diametro nominale specificato.

Tipo			HM 4 x 32 S	HM 4 x 45 S	HM 5 x 37 S	HM 5 x 52 S	HM 5 x 65 S	HM 6 x 37 S	HM 6 x 52 S	HM 6 x 65 S	HM 8 x 54 SS
Filettatura M			M4	M4	M5	M5	M5	M6	M6	M6	M8
<b>Carichi raccomandati per il corrispondente materiale di base F<sub>racc</sub><sup>2)</sup></b>											
Lastra di cartongesso	9,5 mm	[kN]	0,15	0,15	0,15	0,15	-	0,15	-	-	-
Lastra di cartongesso	12,5 mm	[kN]	0,20	0,20	0,20	0,20	-	0,20	0,20	-	0,20
Lastra di cartongesso	19 mm (2 x 9,5 mm)	[kN]	-	-	-	0,25	-	-	0,25	-	0,25
Lastra di cartongesso	25 mm (2 x 12,5 mm)	[kN]	-	-	-	-	0,30	-	-	0,30	-
Pannello di truciolare	10 mm	[kN]	0,25	0,25	0,25	0,25	-	0,25	0,25	-	0,25
Pannello di truciolare	13 mm	[kN]	0,25	0,25	0,25	0,25	-	0,25	0,25	-	0,25
Pannello di truciolare	28 mm	[kN]	-	-	-	-	0,50	-	-	0,50	-
Pannello di compensato	4 mm	[kN]	0,10	-	-	-	-	-	-	-	-
Pannello di compensato pressato	3 mm	[kN]	0,10	-	-	-	-	-	-	-	-
Pannello in lana di legno	16 mm	[kN]	-	0,05	-	0,05	-	-	0,05	-	0,05
Pannello in lana di legno	25 mm	[kN]	-	-	-	-	0,05	-	-	0,05	-
Lastra in fibrocemento	8 mm	[kN]	0,25	0,25	0,25	0,25	-	0,25	-	-	-
Lastra in fibra di gesso	10 mm	[kN]	0,25	0,25	0,25	0,25	-	0,25	0,25	-	0,25
Lastra in fibra di gesso	15 mm	[kN]	-	0,25	0,25	0,25	-	0,25	0,25	-	0,25

<sup>1)</sup> Comprende il fattore di sicurezza 3.

<sup>2)</sup> Valido per azioni di trazione, di taglio e oblique con qualsiasi inclinazione.