



S E R I E

SC

Caratteristiche:

cassetta zincata a 3 diverse profondità 200/280/335 mm con porte in alluminio color oro o silver. Apertura imbucal lettere 230 x 20 mm protetta da portina oscillante (verso l'interno) con ritorno a molla. Serratura a cilindro di sicurezza con due chiavi numerate. Spioncino e portanome, intercambiabili, in materiale plastico.

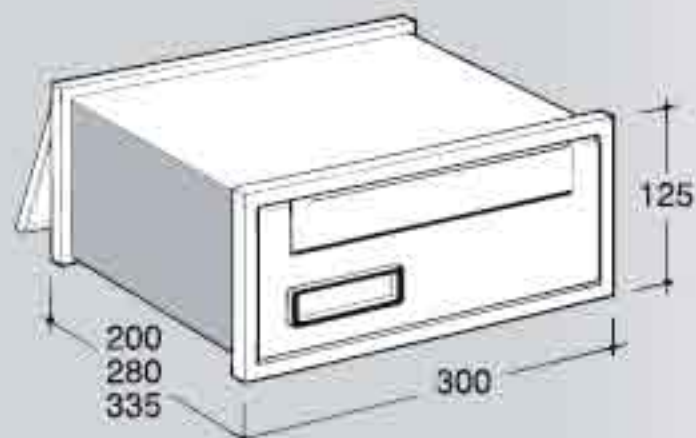


SERIE

Mod. nr.

SC 3

30-301
30-302
30-303



30-301.51
30-302.51
30-303.51

cassetta con **PORTA ALLUMINIO ORO**
cassetta 300 x 125 x 200 mm profondità
cassetta 300 x 125 x 280 mm profondità
cassetta 300 x 125 x 335 mm profondità

30-301.72
30-302.72
30-303.72

cassetta con **PORTA ALLUMINIO SILVER**
cassetta 300 x 125 x 200 mm profondità
cassetta 300 x 125 x 280 mm profondità
cassetta 300 x 125 x 335 mm profondità