

Caratteristiche:
 interamente realizzate in alluminio.
 Serratura a cilindro di sicurezza con due chiavi numerate.
 Portanome in materiale plastico trasparente, intercambiabile, completo di targhetta.



SERIE

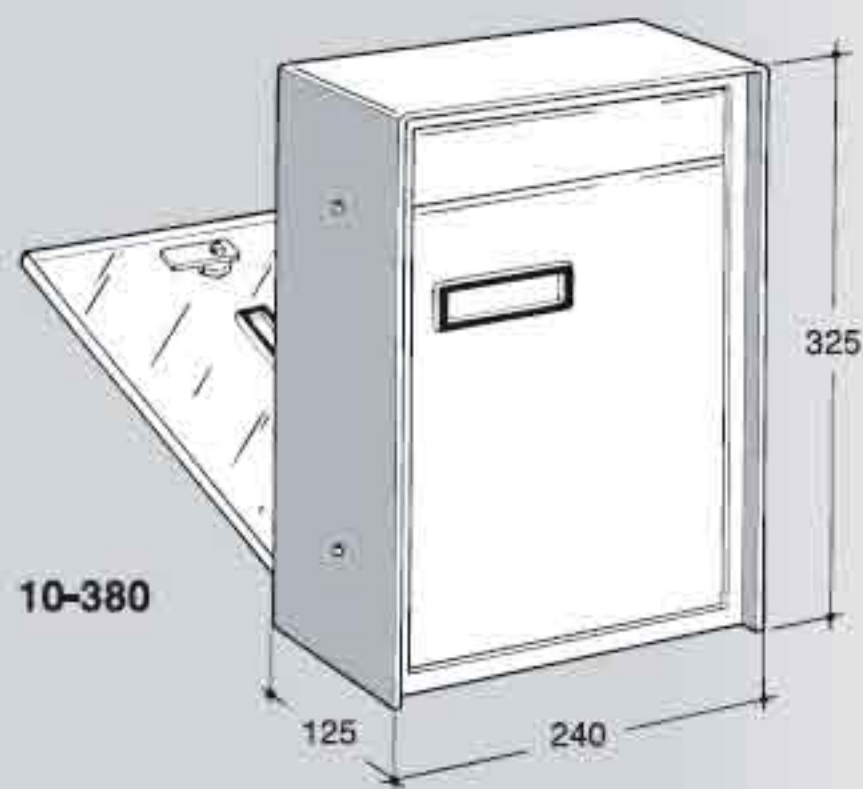
Mod. nr.

S/ALLUMINIO P

17



U.M.



10-380

10-380.72

CASSETTA PASSANTE 240 x 325 x 125 mm
 impostazione frontale
 apertura imbucal lettere 205 x 20 mm
 protetta da portina oscillante con ritorno a molla
 tipo di installazione:
 - da incasso su ringhiera

cassetta alluminio silver

Cad.

1