

fischer S 14 ROE con occhioli GS

ancorante per ponteggi e occhiolo

DESCRIZIONE PRODOTTO

Generalità

- Occhioli in acciaio zincato abbinati a tasselli prolungati in nylon S14 ROE.

Vantaggi

- Alta caricabilità grazie all'adattamento ottimale del golfare al tassello.
- Negli occhioli GS il contrassegno circolare sullo stelo garantisce la corretta profondità di avvitamento.
- Grazie ad un ampio assortimento tra occhioli GS e S14 ROE, può essere soddisfatta ogni esigenza di applicazione.
- Prove di carico con relazione tecnica rilasciate dall'Istituto per le Tecnologie della Costruzione (ITC).

Tipo di installazione

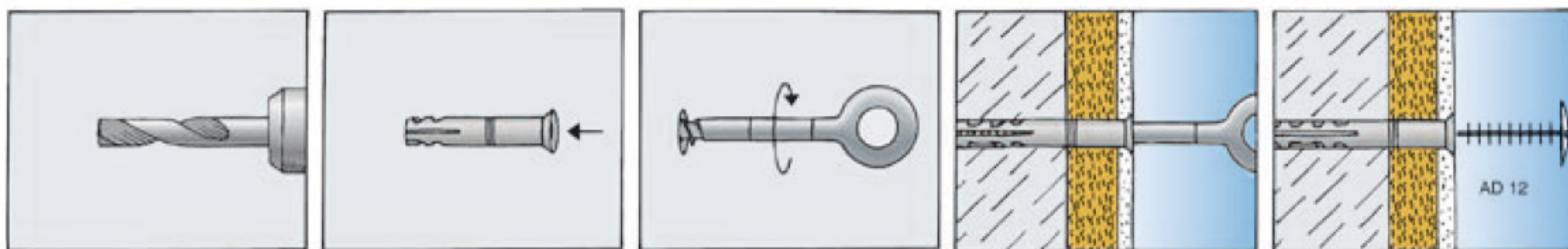
- A filo con il contrassegno.

Informazioni utili per l'installazione

- Scegliere la corretta corrispondenza tra tassello e occhiolo.



MONTAGGIO



Si raccomanda un'accurata pulizia del foro prima dell'installazione.

DATI TECNICI

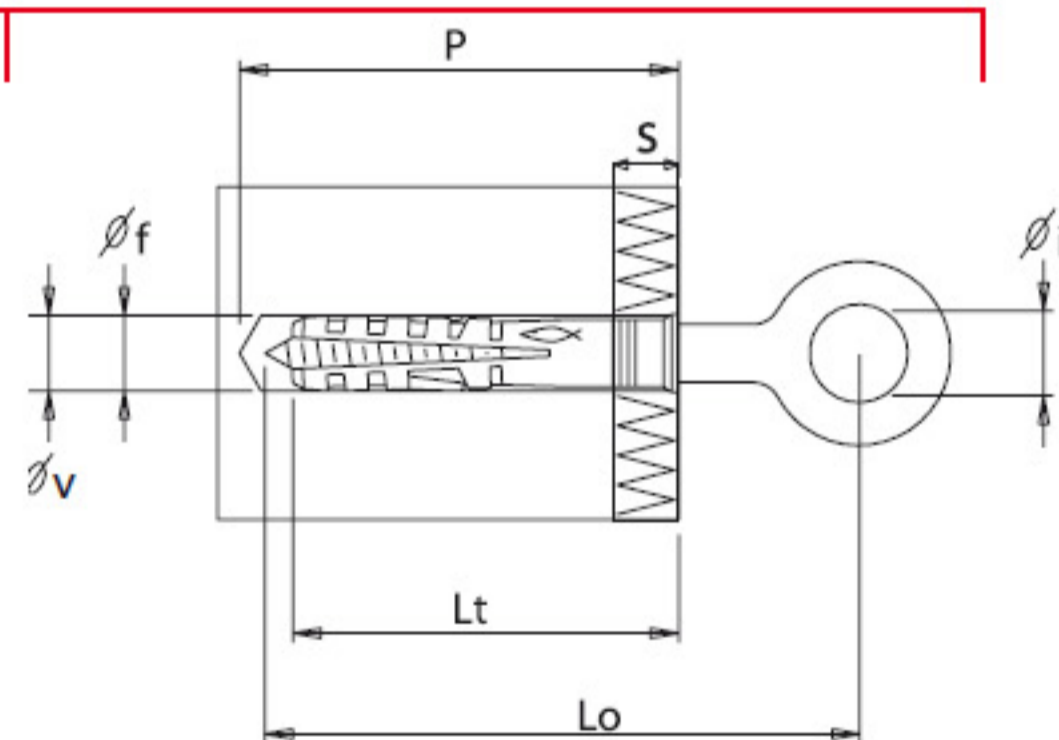


S 14 ROE

art. n.	descriz.	øf	P	Lt	S	pz
52160	S 14 ROE 70	14	80	70	-	25
52161	S 14 ROE 100	14	110	100	30	25
52162	S 14 ROE 135	14	145	135	50	25

Relazione tecnica N. 3597/RT/03 dell'Istituto per le Tecnologie della Costruzione del CNR (Consiglio Nazionale delle Ricerche).

Valore conforme alle autorizzazioni ministeriali per la costruzione e l'impiego dei ponteggi metallici (art. 30 e seg. DPR 7 gennaio 1956, n. 164).



- øf = diametro vite mm
- øi = diametro interno golfare
- øv = diametro punta mm
- P = profondità minima foro
- Lt = lunghezza tassello
- Lo = lunghezza occhiolo
- pz = pezzi per confezione