

fischer S 14 ROE con occhioli GS

ancorante per ponteggi e occhio

DESCRIZIONE PRODOTTO

Generalità

- Occhioli in acciaio zincato abbinati a tasselli prolungati in nylon S14 ROE.

Vantaggi

- Alta caricabilità grazie all'adattamento ottimale del golfare al tassello.
- Negli occhioli GS il contrassegno circolare sullo stelo garantisce la corretta profondità di avvitamento.
- Grazie ad un ampio assortimento tra occhioli GS e S14 ROE, può essere soddisfatta ogni esigenza di applicazione.
- Prove di carico con relazione tecnica rilasciate dall'Istituto per le Tecnologie della Costruzione (ITC).

Tipo di installazione

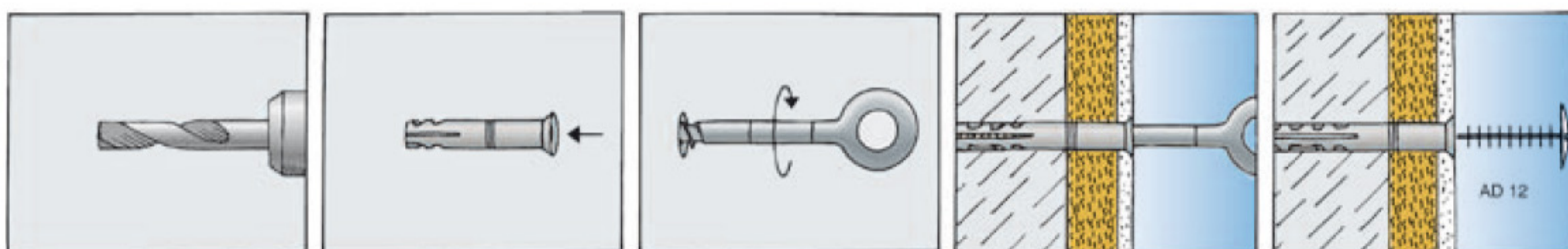
- A filo con il contrassegno.

Informazioni utili per l'installazione

- Scegliere la corretta corrispondenza tra tassello e occhio.



MONTAGGIO



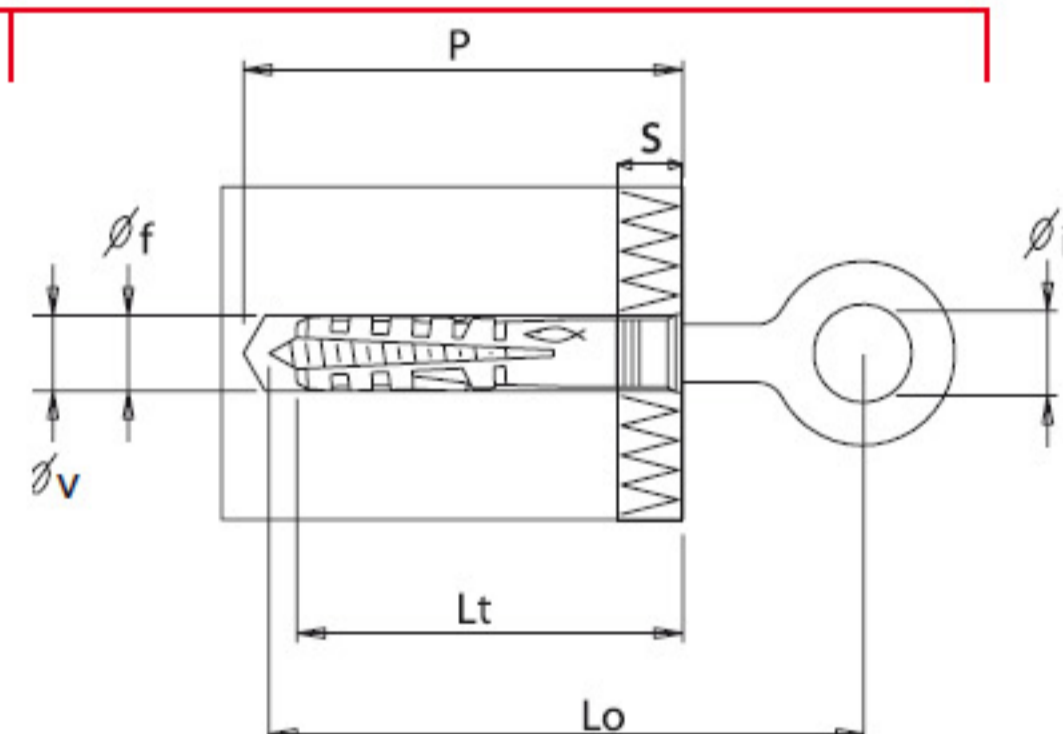
Si raccomanda un'accurata pulizia del foro prima dell'installazione.

DATI TECNICI



GS acciaio cl. 4.8

art. n.	descriz.	øi	øv	Lo	pz
80918	Occhio GS 8x 80	22	8	100	20
80919	Occhio GS 8x100	22	8	120	20
80920	Occhio GS 8x120	22	8	140	20
80925	Occhio GS 12 x 90	23	12	115	25
80926	Occhio GS 12 x 120	23	12	145	25
80927	Occhio GS 12 x 160	23	12	185	25
80960	Occhio GS 12 x 190	23	12	215	25
80961	Occhio GS 12 x 230	23	12	255	25
80962	Occhio GS 12 x 350	23	12	375	25



ϕf = diametro vite mm
 ϕi = diametro interno golfare
 ϕv = diametro punta mm
 P = profondità minima foro
 Lt = lunghezza tassello
 Lo = lunghezza occhio
 pz = pezzi per confezione

Relazione tecnica N. 3597/RT/03 dell'Istituto per le Tecnologie della Costruzione del CNR (Consiglio Nazionale delle Ricerche).

Valore conforme alle autorizzazioni ministeriali per la costruzione e l'impiego dei ponteggi metallici (art. 30 e seg. DPR 7 gennaio 1956, n. 164).