

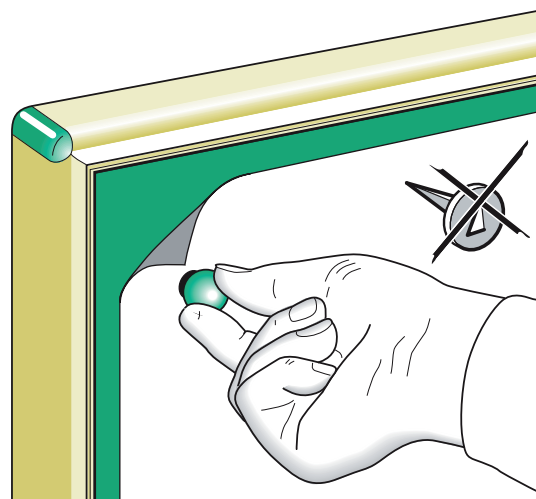


PORTAVVISI E PORTACHIAVI

(adatte per alberghi, condomini, ospedali, scuole, associazioni, ecc.)



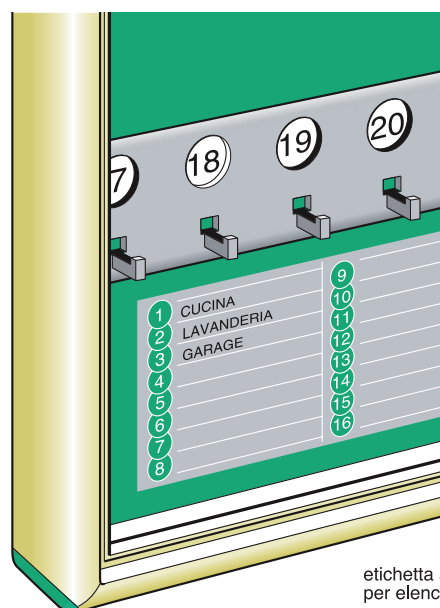
serie SB 1



fissaggio con magneti

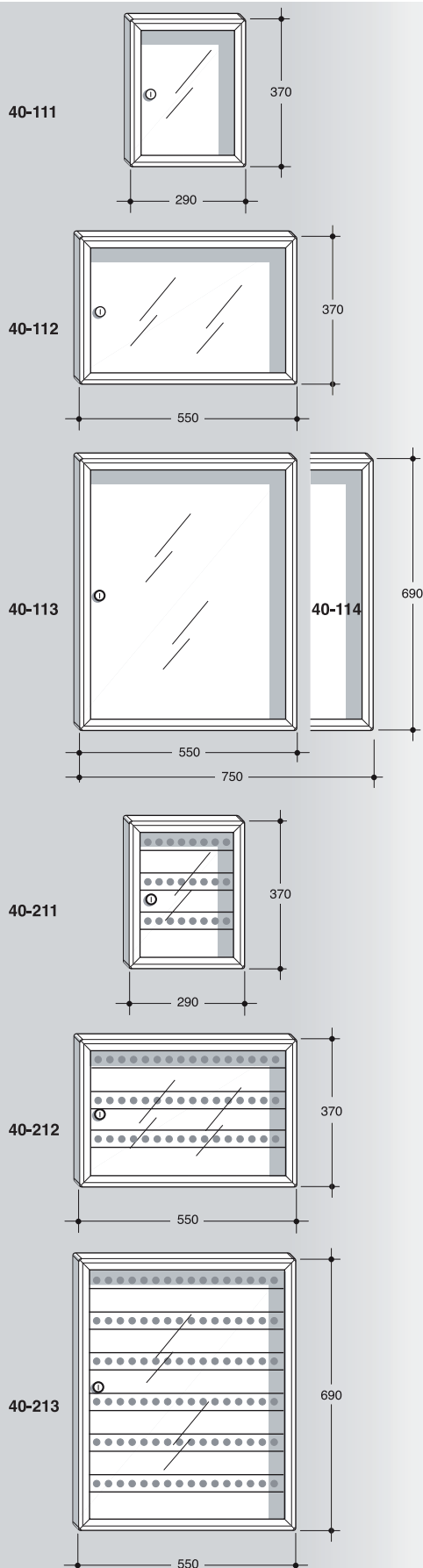


serie SB 2



etichetta autoadesiva per elenco chiavi

Caratteristiche:
realizzata in profilo speciale di alluminio anodizzato, con porta a battente in plexiglas trasparente, da 3 mm di spessore.
Serratura a cilindro di sicurezza con due chiavi numerate.
Fondo in lamiera zincata, ricoperta pvc color verde.



SERIE

SB 1

Mod. nr.			
	BACHECA PORTAVISI		
	- spigoli arrotondati		
	- resistenza agli agenti atmosferici		
	- tenuta contro spruzzi d'acqua e alla polvere		
	- fondo magnetico per fissaggio informazioni		
40-111.54	bacheca 290 x 370 x 40 mm prof. (formato DIN A4)	Cad.	1
	alluminio bronzo-oro		
	con 4 magneti		
40-112.54	bacheca 550 x 370 x 40 mm prof. (formato DIN A3)	Cad.	1
	alluminio bronzo-oro		
	con 8 magneti		
40-113.54	bacheca 550 x 690 x 40 mm prof. (formato DIN A2)	Cad.	1
	alluminio bronzo-oro		
	con 12 magneti		
40-114.54	bacheca 750 x 690 x 40 mm prof.	Cad.	1
	alluminio bronzo-oro		
	con 16 magneti		
40-115.54	bacheca 800 x 1000 x 40 mm prof.	Cad.	1
	alluminio bronzo-oro		
	con 16 magneti		

SERIE

SB 2

Mod. nr.			
	BACHECA PORTACHIAVI		
	- spigoli arrotondati		
	- ganci numerati progressivamente		
	- sistemazione ordinata, sicura e facile controllo		
40-211.54	bacheca 290 x 370 x 40 mm prof. (DA 24 POSTI)	Cad.	1
	alluminio bronzo-oro		
40-212.54	bacheca 550 x 370 x 40 mm prof. (DA 48 POSTI)	Cad.	1
	alluminio bronzo-oro		
40-213.54	bacheca 550 x 690 x 40 mm prof. (DA 96 POSTI)	Cad.	1
	alluminio bronzo-oro		
	ACCESSORI		
40-904	magneti per fissaggio avvisi (CONF. 4 PEZZI)	Cad.	1
40-905	fascia porta chiavi in ABS grigio con ganci numerati	Cad.	1

