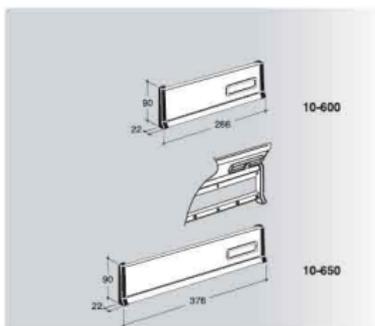
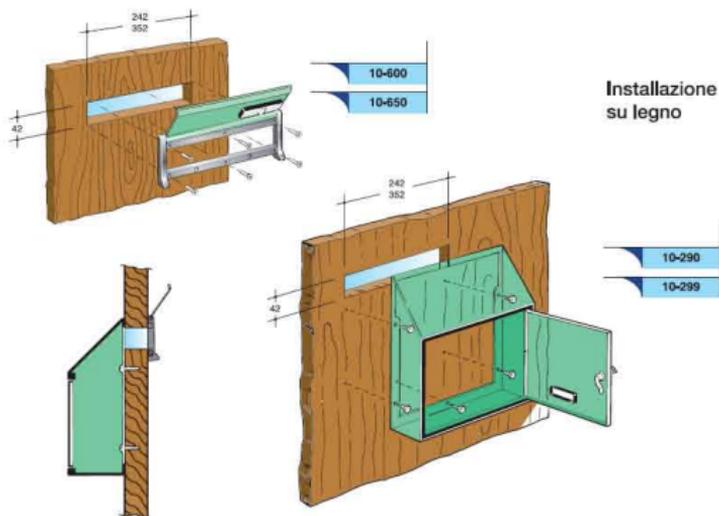


## PLACCHE PER LETTERE (Tipi di installazione)



Mod. nr.

**S/600**

PLACCA 266 x 90 mm  
telaio e portanome in ABS color nero  
apertura imbucal lettere 242 x 42 mm  
protetta da portina oscillante verso l'esterno  
(formato DIN C4)

10-600 placca rame brunito  
10-600,39 placca ottone brunito  
10-600,53 placca alluminio bronzo  
10-600,72 placca alluminio silver

PLACCA 376 x 90 mm  
telaio e portanome in ABS color nero  
apertura imbucal lettere 352 x 42 mm  
protetta da portina oscillante verso l'esterno  
(formato DIN B4)