



BACHECHE

## PORTAVVISI E PORTACHIAVI

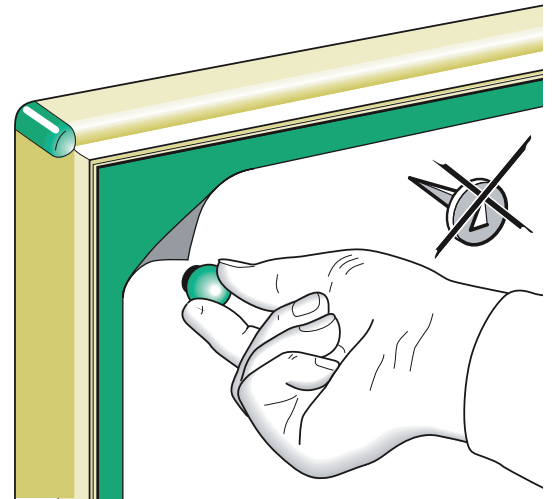
(adatte per alberghi, condomini, ospedali, scuole, associazioni, ecc.)



86



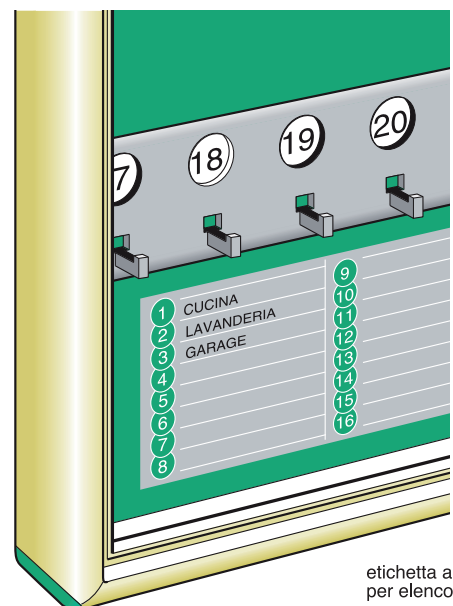
serie SB 1



fissaggio con magneti

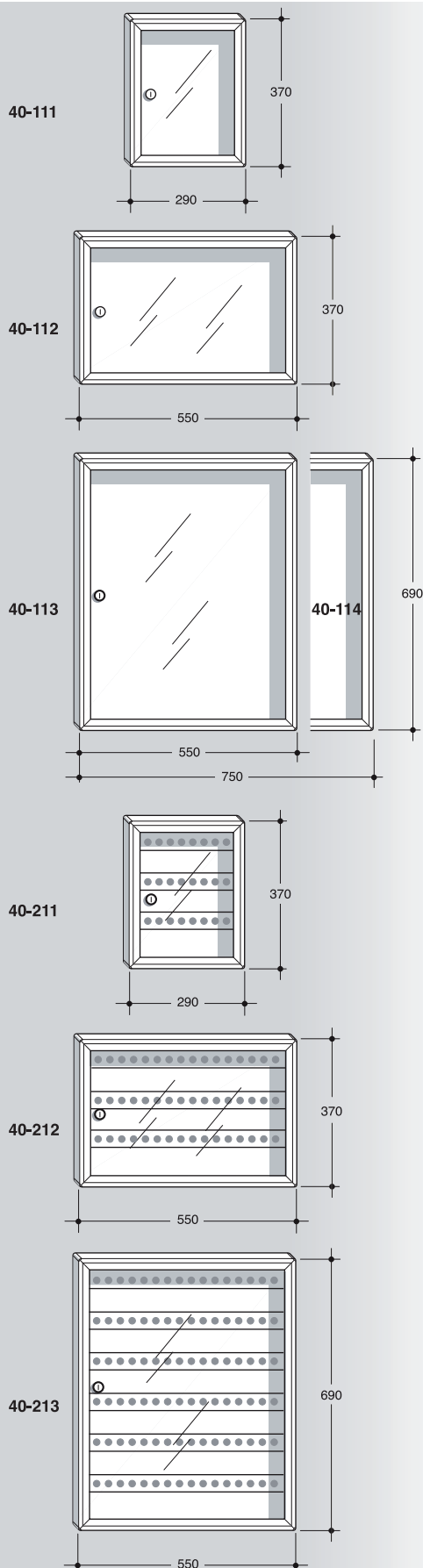


serie SB 2



etichetta autoadesiva  
per elenco chiavi

Caratteristiche:  
realizzata in profilo speciale di alluminio anodizzato, con porta a battente in plexiglas trasparente, da 3 mm di spessore.  
Serratura a cilindro di sicurezza con due chiavi numerate.  
Fondo in lamiera zincata, ricoperta pvc color verde.



## SERIE

### SB 1

Mod. nr.		U.M.	
	<b>BACHECA PORTAVISI</b> - spigoli arrotondati - resistenza agli agenti atmosferici - tenuta contro spruzzi d'acqua e alla polvere - fondo magnetico per fissaggio informazioni		
40-111.54	bacheca 290 x 370 x 40 mm prof. (formato DIN A4) <b>alluminio bronzo-oro</b> con 4 magneti	Cad.	1
40-112.54	bacheca 550 x 370 x 40 mm prof. (formato DIN A3) <b>alluminio bronzo-oro</b> con 8 magneti	Cad.	1
40-113.54	bacheca 550 x 690 x 40 mm prof. (formato DIN A2) <b>alluminio bronzo-oro</b> con 12 magneti	Cad.	1
40-114.54	bacheca 750 x 690 x 40 mm prof. <b>alluminio bronzo-oro</b> con 16 magneti	Cad.	1
40-115.54	bacheca 800 x 1000 x 40 mm prof. <b>alluminio bronzo-oro</b> con 16 magneti	Cad.	1

## SERIE

### SB 2

Mod. nr.		U.M.	
	<b>BACHECA PORTACHIAVI</b> - spigoli arrotondati - ganci numerati progressivamente - sistemazione ordinata, sicura e facile controllo		
40-211.54	bacheca 290 x 370 x 40 mm prof. (DA 24 POSTI) <b>alluminio bronzo-oro</b>	Cad.	1
40-212.54	bacheca 550 x 370 x 40 mm prof. (DA 48 POSTI) <b>alluminio bronzo-oro</b>	Cad.	1
40-213.54	bacheca 550 x 690 x 40 mm prof. (DA 96 POSTI) <b>alluminio bronzo-oro</b>	Cad.	1
	<b>ACCESSORI</b>		
40-904	magneti per fissaggio avvisi (CONF. 4 PEZZI)	Cad.	1
40-905	fascia porta chiavi in ABS grigio con ganci numerati	Cad.	1

