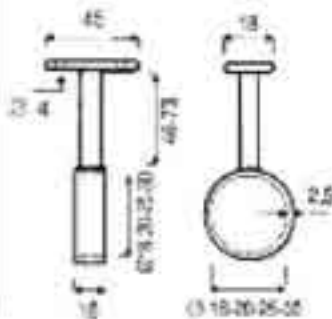
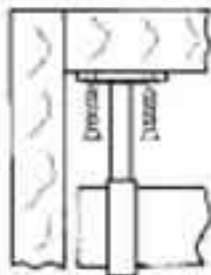




ART. M723



Reggitubo regolabile per tubo rotondo**
Closest tube support, adjustable, for round tube
Soutien tube, hauteur réglable, pour tube rond
Verstellbares Rohrlager fuer runde Rohre

A = Ø 18 mm. tubo/tube/tube/rohr - B = Ø 20 mm. tubo/tube/tube/rohr
C = Ø 25 mm. tubo/tube/tube/rohr - D = Ø 30 mm. tubo/tube/tube/rohr

FISSAGGIO - FIXING - FIXAGE - FIXIERUNG

2 Fori Ø 4 mm. - 2 Screwhole Ø 4 mm.
2 Trous Ø 4 mm. - 2 Loseherm zu je Ø 4 mm.

MATERIALE - MATERIAL - MATIÈRE - MATERIAL

Zama - Zamak - Zamac - Zamak

FINITURE - FINISHES - EXÉCUTIONS - AUSFUEHRUNGEN

Cromato - Ottonato - Verniciato epossidico
Chromed - Brass plated - Epoxy coated
Chrome - Laitonné - Verni epoxy
Verchromt - Vermessingt - Epoxydlackiert

** Disponibile aperto su due lati o chiuso su un lato - Specificare nell'ordine
Available on side or two side open (on request)
Deux types: un coté ouvert deux cotés ouverts (à spécifier)
Entweder an beiden Seiten oder nur an einer Seite offen, anzugeben