

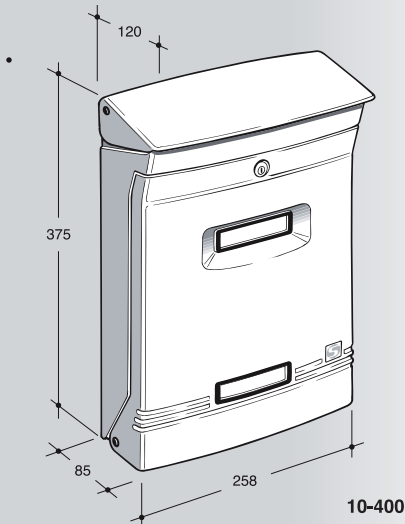
Caratteristiche:
 interamente realizzate in alluminio pressofuso. Apertura della porta a ribalta con arresto.
 Impostazione dall'alto; feritoia imbucalettere 230 x 23 mm, protetta da tettuccio parapioggia con fermo che assicura la chiusura per caduta naturale. Corredata da viti, tasselli a pressione. Serratura a cilindro di sicurezza con due chiavi numerate.


SERIE
S/FUSIONE

21

Mod. nr.

U.M.



10-400

CASSETTA "GIOIOSA"
 formato rivista
 258 x 375 x 85/120 mm.
 in alluminio pressofuso
 verniciato a forno nei colori RAL

10-400.1021	cassetta colore giallo ral 1021	Cad.	4
10-400.3001	cassetta colore rosso ral 3001	Cad.	4
10-400.6026	cassetta colore verde ral 6026	Cad.	4
10-400.9001	cassetta colore bianco ral 9001	Cad.	4
10-400.9005	cassetta colore nero ral 9005	Cad.	4
10-400.9007	cassetta colore grigio ral 9007	Cad.	4



La buona tenuta agli agenti atmosferici e la forma curva garantiscono lo scorrere dell'acqua evitando il deposito di parassiti e polveri, assicurando nel tempo un aspetto estetico sempre gradevole.



I robusti perni in "delrin" permettono un perfetto movimento nel tempo.



I gommini di battuta del coperchio abbattono i rumori.



La robusta struttura totalmente in fusione di alluminio garantisce una perfetta resistenza a qualsiasi atto vandalico.



L'apertura a ribalta con arresto impedisce la caduta della posta, e ne consente il ritiro facilmente.



Il formato "rivista" permette l'impostazione comoda per gli addetti alla distribuzione senza rovinarne il contenuto.



La chiusura per gravità del coperchio assicura l'integrità della posta poichè garantisce la chiusura automatica del tettuccio parapioggia.



Il sistema di ancoraggio con feritoie facilita l'installazione su vari supporti. La cassetta postale viene fornita con viti, tasselli a pressione e da gommini che compensano l'eventuale irregolarità del muro.