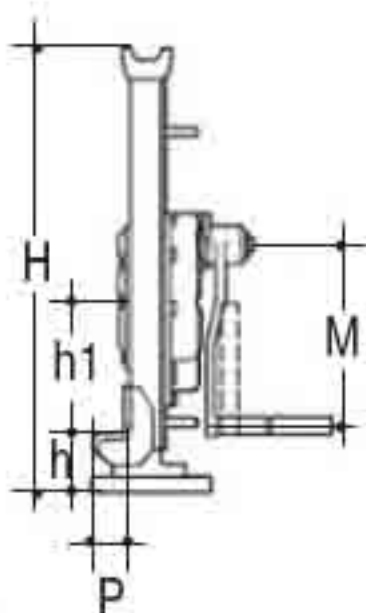


## BINDE A CREMAGLIERA



Le binde a cremagliera sono costruite in lamiera di acciaio, sono sicure e robustissime. La dentatura della cremagliera è fresata. La manovella ha l'impugnatura ribaltabile in acciaio stampato, e un dispositivo di bloccaggio a frizione che consente di trattenere il carico a qualsiasi distanza dal suolo.

Un sistema di sicurezza composto da due saltarelli provvisti di molla di non ritorno, aumenta la sicurezza di lavoro e l'affidabilità durante l'abbassamento. Sulla testa la binda permette di sollevare il carico nominale e sullo sperone il 70% del carico nominale.

Disponibili in quattro diversi modelli e portate.

Codice	Modello	Portata sulla testa kg	Portata sul piede kg	Alzata (h1) mm	Sforzo alla manovella kg	Altezza binda chiusa (H) mm	Altezza min piede appoggio (h) mm	Profondita' piede appoggio (P) mm	Lunghezza braccio manovella (M) mm	Peso kg.
560.00002990	15050	5000	3500	360	55	765	83	77	300	22
560.00005990	15200	20000	14000	320	78	960	150	85	400	90
560.00001990	15025	2500	1750	345	39	735	73	61	250	15
560.00003990	15100	10000	7000	320	55	770	90	95	300	38