



PORTAPUBBLICITÀ CESTO PORTAPUBBLICITÀ OPEN-AIR E BIMETAL



41-513.01



41-513.84



41-513.9007



41-514.25



41-515.84



41-515.9001



41-515.9007



41-516.84



41-516.3011



41-516.5002



41-516.6005



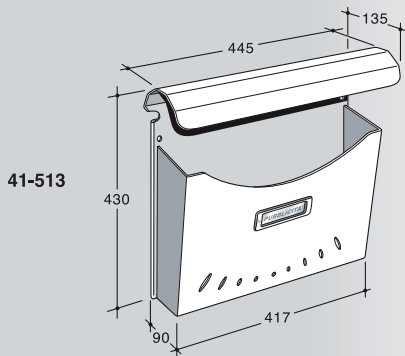
41-516.9001



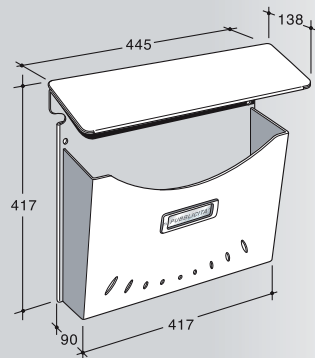
41-516.9007

SERIE

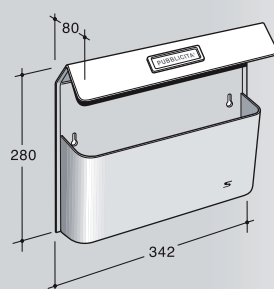
SP/OPEN-AIR



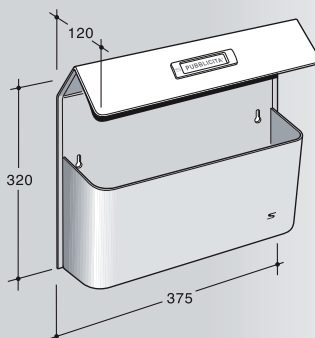
41-513



41-514



41-515



41-516

| Mod. nr. | | U.M. | |
|-------------|--|------|---|
| | CESTO PORTAPUBBLICITÀ GRANDE CON TETTO SERIE OPEN-AIR in alluminio verniciato a forno dimensioni 445 x 430 x 135 mm | | |
| 41-513.01 | cesto colore bianco ral 9001 | Cad. | 1 |
| 41-513.84 | cesto colore grigio ferro | Cad. | 1 |
| 41-513.9007 | cesto colore grigio ral 9007 | Cad. | 1 |
| | CESTO PORTAPUBBLICITÀ GRANDE CON TETTO SERIE OPEN-AIR in acciaio inox antigraffio DTL dimensioni 445 x 417 x 138 mm | | |
| 41-514.25 | cesto inox antigraffio DTL (Decorato Tela di Lino) | Cad. | 1 |

SERIE

SP/BIMETAL

| Mod. nr. | | U.M. | |
|-------------|--|------|---|
| | CESTO PORTAPUBBLICITÀ BIMETAL CON TETTO retro in lamiera di acciaio zincato e verniciato frontale in lamiera di acciaio inox antigraffio DTL (Decorato Tela di Lino) dimensioni 280 x 342 x 80 mm | | |
| 41-515.84 | cesto colore grigio ferro | Cad. | 6 |
| 41-515.9001 | cesto colore bianco ral 9001 | Cad. | 6 |
| 41-515.9007 | cesto colore grigio ral 9007 | Cad. | 6 |
| | CESTO PORTAPUBBLICITÀ BIMETAL MAXI CON TETTO retro in lamiera di acciaio zincato e verniciato frontale in lamiera di acciaio inox antigraffio DTL (Decorato Tela di Lino) dimensioni 375x320x120 mm | | |
| 41-516.84 | cesto colore grigio ferro | Cad. | 4 |
| 41-516.3011 | cesto colore rosso ral 3011 | Cad. | 4 |
| 41-516.5002 | cesto colore blu ral 5002 | Cad. | 4 |
| 41-516.6005 | cesto colore verde ral 6005 | Cad. | 4 |
| 41-516.9001 | cesto colore bianco ral 9001 | Cad. | 4 |
| 41-516.9007 | cesto colore grigio ral 9007 | Cad. | 4 |

