

Mensole ALKS

FAMIGLIA PRODOTTI

ALKS



Applicazioni:

- Installazione diretta a parete, a soffitto o a pavimento per lo staffaggio di tubi, canali d'aria, canaline elettriche, attrezzature.

Proprietà:

Zincatura	Zincatura elettrolitica min. 8 µm
Materiale	Acciaio S235JR (Materiale-Nr. 1.0037) secondo DIN EN 10025

DESCRIZIONE PRODOTTO

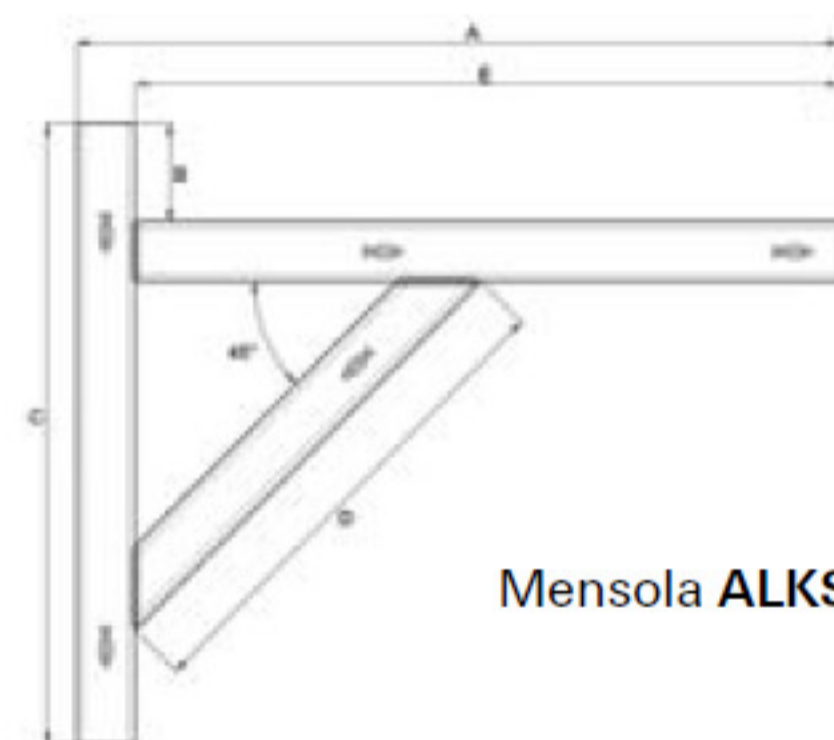
- Mensola a sbalzo con puntone di rinforzo realizzata in profilato MS 28/30

Vantaggi

- I fori asolati consentono un'elevata flessibilità
- I profilati 28/30 sono provvisti di una scala centimetrata per facilitare le operazioni di taglio
- Gli agganci con gli accessori o con le altre parti della struttura sono rapidi e precisi. Non sono necessarie forature o saldature

DATI TECNICI

Descrizione	Art.-Nr.	Pezzi per confezione	Profilato	Altezza C [mm]	Lunghezza Puntone D [mm]	Lunghezza Utile E [mm]	Lunghezza mensola A [mm]	Altezza B [mm]	Distanza tra le asole [mm]
Mensola ALKS									
ALKS 28/30 - 415	563581	10	28/30	315	270	385	415	55	35
ALKS 28/30 - 590	563594	10	28/30	385	370	560	590	55	35



Mensola ALKS

CARICHI

Mensola ALKS 28/30-415		
Lunghezza l in mm	200	415
Carico max adm. F_{rec} in kN	5.0	1.3

Mensola ALKS 28/30-590		
Lunghezza l in mm	300	590
Carico max adm. F_{rec} in kN	5.0	0.9

