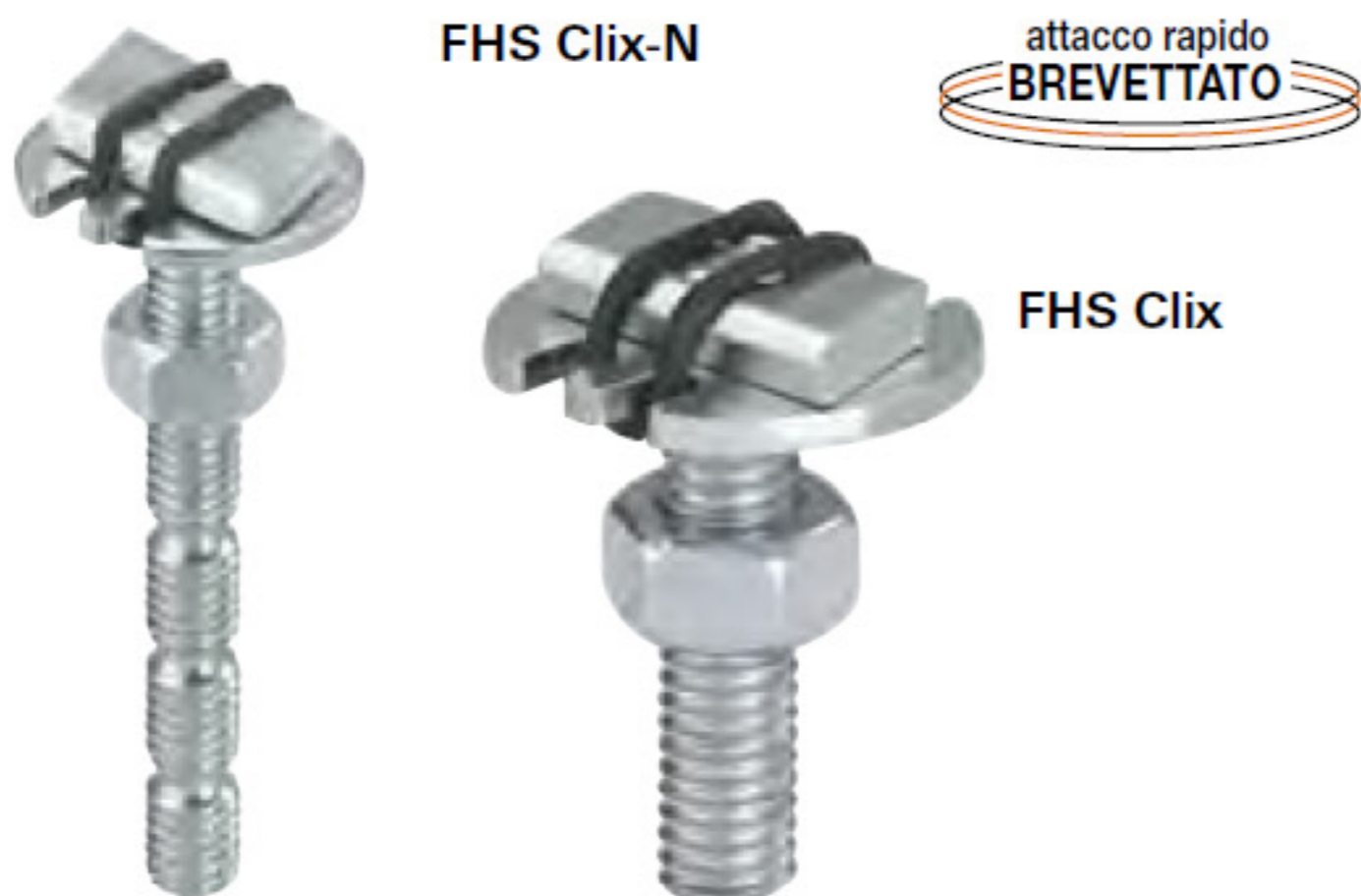


# Vite con testa a martello FHS Clix

## FAMIGLIA PRODOTTI



### Applicazioni:

- Connessione fra profilati e collari o altri accessori.

### Proprietà:

Materiale	Acciaio S235JR (Materiale-Nr. 1.0037) secondo DIN EN 10025
Zincatura	Elettrolitica, 8 µm

## DESCRIZIONE PRODOTTO

- La vite FHS CLIX con testa a martello è dotata di attacco rapido brevettato che consente un montaggio sicuro su profilati e mensole per il collegamento di collari per tubi o altri accessori
- FHS clix N presenta una spina scanalata che può essere tranciata mediante la cesoia taglia bullone BOL N permettendo di creare pendenze e regolazioni secondo necessità

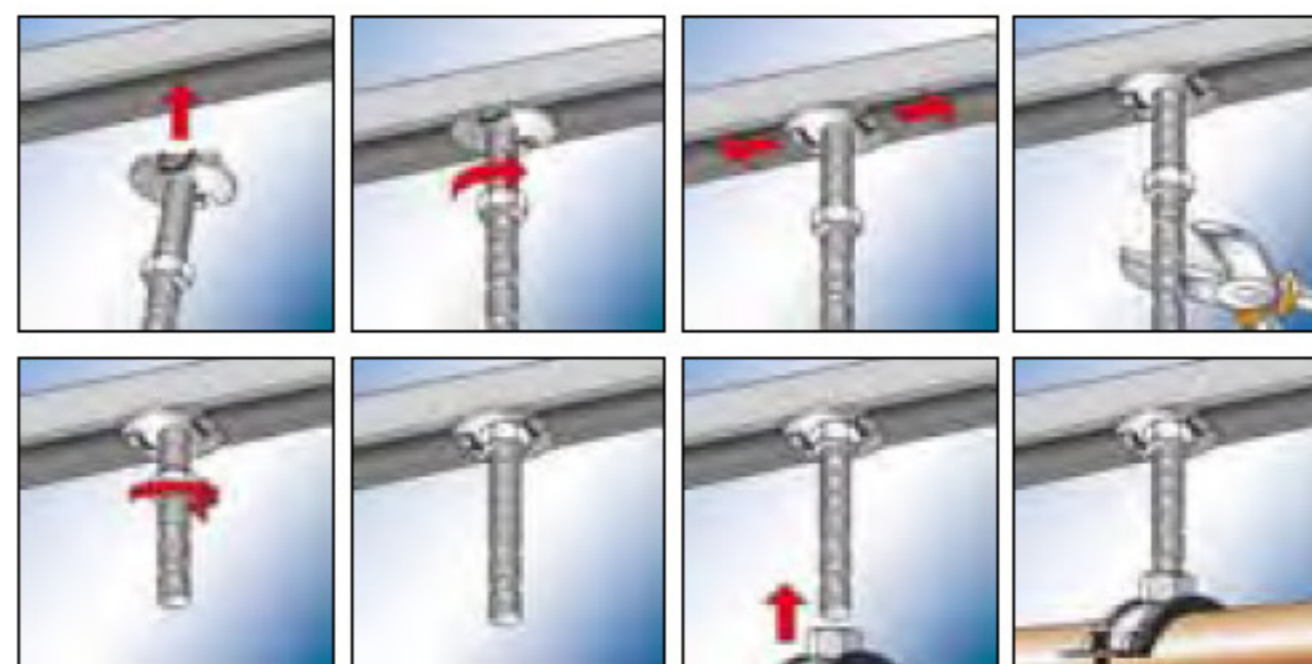
### Vantaggi

- Le viti FHS CLIX sono composte da elementi preassemblati che permettono una pratica e veloce regolazione in sede di montaggio, anche su profilati verticali
- Lo speciale 'elastico' posto sulla testa della vite ne evita possibili sganciamenti dal profilato e conseguenti cadute a terra
- E' possibile l'inserimento anche su impianti già installati (retrofitting)

## MONTAGGIO

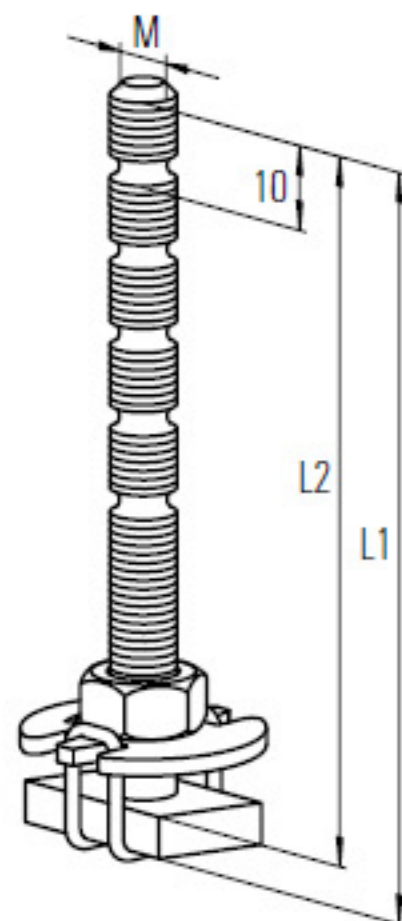
### Suggerimenti d'installazione

- Inserire la vite con testa a martello in senso orario in qualsiasi punto della rotaia del profilato o della mensola
- Dopo aver eseguito le regolazioni stringere il dado
- Se richiesto dal tipo di installazione, accorciare la FHS clix N con la cesoia taglia bullone

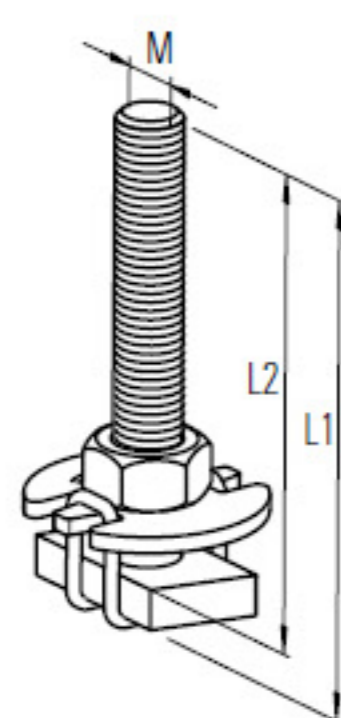


## DATI TECNICI

Vite con testa a martello FHS Clix-N



Vite con testa a martello FHS Clix



Descrizione	Art.-Nr.	NOTE	Pezzi per confezione	Adatta per profilato	Filettatura	Lunghezza		Spessore piastra S [mm]
						D	L1 [mm]	
Vite con testa a martello FHS CLIX-N								
FHS CLIX -N M 8 x 90	<b>79605</b>	▼	50	27/18 + 28/30	M 8	90	85	5
FHS CLIX-N M 8 x 140	<b>79606</b>	▼	50	27/18 + 28/30	M 8	140	135	5
FHS CLIX -N M 8 x 190	<b>79607</b>	▼	50	27/18 + 28/30	M 8	190	185	5
Vite con testa a martello FHS CLIX								
FHS CLIX 8 x 30	<b>79621</b>		100	27/18 + 28/30	M 8	30	25	5
FHS CLIX 8 x 40	<b>79622</b>		100	27/18 + 28/30	M 8	40	35	5
FHS CLIX 8 x 60	<b>79624</b>		100	27/18 + 28/30	M 8	60	55	5
FHS CLIX 8 x 80	<b>79626</b>	▼	50	27/18 + 28/30	M 8	80	75	5
FHS CLIX 8 x 100	<b>79628</b>	▼	50	27/18 + 28/30	M 8	100	95	5
FHS CLIX 8 x 150	<b>79630</b>		50	27/18 + 28/30	M 8	150	145	5
FHS CLIX 10 x 30	<b>79635</b>		100	27/18 + 28/30	M 10	30	25	5
FHS CLIX 10 x 40	<b>79636</b>		100	27/18 + 28/30	M 10	40	35	5
FHS CLIX 10 x 60	<b>79637</b>		100	27/18 + 28/30	M 10	60	55	5
FHS CLIX 10 x 100 <b>NEW</b>	<b>505554</b>	▼	50	27/18 + 28/30	M 10	100	95	5

▼ Prodotto disponibile su richiesta. Tempi di consegna da concordare con personale fischer.